

VDO Viewline

En ny generation instrument

Viewline är en ny generation standardiserade instrument. Konstruerad med den senaste tekniken för analoga instrument, och samtidigt kompatibel med tidigare serier. Den nya serien ersätter Ocean Line som sedan 1995 har funnits på marknaden.

Enkelt att uppdatera och flexibel installation.

Att uppgradera till nya Viewlineserien är enkelt, eftersom de gamla mätarna kan bytas utan utbyte av givaren.

Viewline ger varierande flexibla lösningar i tre olika storlekar 52, 85 eller 110 mm.

Detta ger fler funktioner, flexiblare installation och alternativ design samt ett utrymmesbesparande kombiinstrument.

Egenskaper

- Går att flush montera
- Skyddsklass IP67
- Långlivad LED-belysning
- Utbytbara frontringar i flera utföranden och färger
- Alla mätarna lyser konstant, vissa modeller med upp till 5 lysdioder
- Stor och tydlig display med imfritt dubbelglas

Frontringar

- Svart är standard, finns även i vitt eller krom.
- Samtliga färger finns i 3 olika utförande Rund, trekantig eller rak



VDO



Väl genomtänkta lösningar

Fronten på alla Viewline instrument är hermetiskt tillslutna i enlighet med IP 67 och försedda med ett imfritt dubbelglas.

Glaset är i PMMA stöttålig plast, och höljet är i Polykarbonat (PC)

110 mm och 85 mm instrument har en stor och tydlig LCD-display

Alla instrument har integrerad LED-varningslampa, och vissa modeller har upp till fem varningslampor.



Två olika förpackningsstorlekar.

Viewline instrumenten levereras per styck i en konsumentanpassad för eftermarknaden (standardsortiment),

I konsumentförpackningen ingår nödvändiga monteringsdetaljer för anslutning av instrumentet. För givare och andra komponenter, se separat sida.

Denna katalog med produktnummer hänvisar till Viewline konsumentförpackade instrument om inte annat anges.

VLB: Betyder: ett instrument med svart mätartavla och en rund profilerad ram.
VLW: Betyder: ett instrument med vit mätartavla och en rund profilerad ram.





VDO Viewline - Specifikationer

VDO Viewlineinstrument Gemensamma specifikationer



	Viewline svart (VLB)	Viewline vit (VLW)
Mätartavla	Svart med LED-belysning	Vit med LED-belysning
Visare	Genomskinlig vit	Genomskinlig röd
Frontring	Plast, svart, utbytbar	Plast, vit, utbytbar
Glas	PMMA dubbelglas	
Belysning	Röd LED dimningsbar	
Varningslampa	Konstant röd lysdiod	
Instrumenthus	Polykarbonat	
Elektrisk anslutning	MQS anslutningssystem	
Montering	Plastmutter	
Driftområde	0 ° - 85 °, i enlighet med DIN 16 257	
EMC	EN 61000-6-1, EN 61000-6-2, EN 61000-6-3, EN 61000-6-4	
Skyddsklass	främre IP67, bak IP52, IEC 60529 när mätaren är installerad	



VDO instrument Viewline Ø85mm, 240 ° utslagsvinkel, LCD-display

Visarens positionering	240 graders stegmotor
LCD-display	37x11mm, justerbar ljusstyrka
Varningslampa	Programmerbar larpunkt
Larmutgång	Jordning, max. 100mA
Elektrisk anslutning	8 - och 14-polig kontakt för MQS system
Driftspänning	12-24V (8,5-32V)
Strömförbrukning	max. 175mA, (varningslampa)
Håldiameter montering	Panelmont. Ø81-86mm, flushmont 75,4 mm
Fritt monteringsdjup	65 mm
Temperatur	-20° C ...+85° C, krom -20° C ...+70° C
Förvaringstemperatur	-40° C ...+85° C, krom -40° C ... +70° C

VDO instrument Viewline Ø52mm, 240° utslagsvinkel.

Varvräknare, temperatur-, ampere-, och septiktanksmätare.

Visarens positionering	240 graders stegmotor
Varningslampa	Programmerbar larpunkt
Elektrisk anslutning	8 -polig kontakt för MQS system
Driftspänning	12/24V (8-32V)
Strömförbrukning	max. 140mA, (varningslampa)
Håldiameter montering	Panelmont. Ø53 mm, flushmont 48,1 mm
Fritt monteringsdjup	50 mm
Temperatur	-30° C ...+80° C, krom -30° C ...+70° C
Förvaringstemperatur	-40° C ...+80° C, krom -40° C ... +70° C

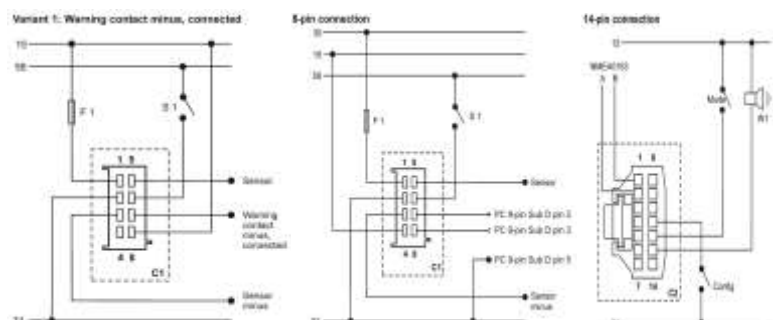
1 blå	NMEA 0183 B (Sumlog)
2 vit	NMEA 0183 A (Sumlog)
3 tom	
4 blå / svart	rpm jord (Syncrometri)
5 grön	rpm signal (Syncrometri)
6 tom	
7 tom	
8 tom	
9 tom	
10 tom	
11 grön /svart	"konfigurationsknapp"
12 grön / röd	"menyknapp"
13 röd	"summer" max 100mA.
14 tom	

1 röd	konstant +spänning 12V eller 24V (T30)
2 svart	jord (T31)
3 svart / blå	givare minus
4 brun	tändning (T15)
5 grön	givarsignalen
6 blå / röd	belysning+ (T58)
7 gul / svart	Programmering PC 9-pin Sub D Pin2
8 gul / röd	Programmering PC 9-pin Sub D Pin3

VDO instrument Viewline Ø52mm, 90° utslagsvinkel.

Roder-, trim-, tryck-, temperatur-, bränsle-, volt- och vattentankmätare.

Visarens positionering	90 graders stegmotor
Varningslampa	larmelektronik eller givarstyrd
Elektrisk anslutning	8 -polig kontakt för MQS system
Driftspänning	12/24 V (10-32V)
Strömförbrukning	max. 140mA, (varningslampa)
Håldiameter montering	Panelmont. Ø53 mm, flushmont 48,1 mm
Fritt monteringsdjup	50 mm
Temperatur	-30° C ...+80° C, krom -30° C ...+70° C
Förvaringstemperatur	-40° C ...+85° C, krom -40° C ... +70° C



VDO Viewline Sumlog ® Ø85mm, elektronisk multilog

Klassisk elektronisk sumlog och ekolod med ny teknik för både fritids- och yrkestrafik

Nya Viewline Sumlog ® är en kombinerat traditionell logg med ekolod vilket ger en unik överskådlighet och användarvänlighet..

Hastighetssignalen kan även tas från en GPS-mottagare.

Djup-, hastighet- och vattentempersignaler kommunicerar via NMEA 0183-standard

Programmering görs genom knappar på instrumentet eller från PC med Viewline programmeringsverktyg.

NMEA standardvärden som visas är:

- Båtens fart i knop
- Total distans. Tripp distans
- Djup 0-65m (m), med larm
- Klocka 12/24h
- Vattentemperatur (° C / ° F)
- Spänning
- LCD ljusstyrka justerbar
- Larmutgång, max. 100mA

Driftspänning 12/24V. instrument och givare enligt nedan tabell

Instrument VLB svart	Instrument VLW vit	
A2C59512404	A2C59512407	Sumlog 12 Kn 12-24V
A2C59512405	A2C59512408	Sumlog 50 Kn 12-24V

X11 719 000 053	Givare för logg/lod, NMEA, akterspegelmonterad, inkl. 10m kabel
X11 719 000 058	Givare för logg/lod, NMEA, bottenmonterad, inkl. 10m kabel

A2C59513503	Adapterkabel för sensorer, NMEA
--------------------	---------------------------------

X11 719 000 063	Paddelhjul till X11 719 000 058
------------------------	---------------------------------



Kombisensor NMEA
X11 719 000 058



Kombisensor NMEA
X11 719 000 053

Roderindikator Ø85mm

Driftspänning 12/24V. Givare 10-180 Ω,
Givare för två instrument 5-90 Ω.
Givaren beställs separat.



Instrument VLB svart

Instrument VLW vit

Instrument VLB svart	Instrument VLW vit
A2C59512410	A2C59512411 Instrument 12/24V
440 102 001 001	Roderindikatorgivare 12-24V 10-180 Ω
440 102 002 001	Roderindikatorgivare 12-24V Dubbla instrument 5-90 Ω

Roderindikator Ø52mm

Driftspänning 12/24V. Givare 10-180 Ω.
Givare för två instrument 5-90 Ω.
Givaren beställs separat.



Instrument VLB svart

Instrument VLW vit

Instrument VLB svart	Instrument VLW vit
A2C59514154	A2C59514230 Instrument 12/24V
440 102 001 001	Roderindikatorgivare 12-24V 10-180 Ω
440 102 002 001	Roderindikatorgivare 12-24V Dubbla instrument 5-90 Ω

Trimvinkelinstrument Ø52mm

Driftspänning: 12/24V. För Mercury Bravo1 drev eller givare med
resistans 10-180 Ω.
Givaren beställs separat.



Instrument VLB svart

Instrument VLW vit

Instrument VLB svart	Instrument VLW vit
A2C59514180	A2C59514244 Instrument 12/24V
440 102 001 001	Roderindikatorgivare 12-24V 10-180 Ω

Differensvarvräknare Ø85mm

Driftspänning 12/24V.
Rpm mätning från olika signalkällor som:

- Klämma W på generator
- Generatorgivare
- Hallgivare
- Oscillatorgivare

Varningslampor med justerbar larpunkt.

Programmering från PC med
Viewline programmeringsverktyg.



Även lämplig för utombordsmotorer

Instrument VLB svart

Instrument VLW vit

Instrument VLB svart	Instrument VLW vit
A2C59512402	A2C59512403 Mätintervall 500-0-500 rpm



Även lämplig för utombordsmotorer

Varvräknare med timräknare Ø85mm

Driftspänning 12/24V.

Rpm mätning kan tas från olika signalkällor:

- Klämma W på generator
- Generatorgivare
- Hallgivare
- Oscillatorgivare

Displayfunktioner:

- Timmar 999999h
- Återställning
- Datum/tid, klocka
- Spänning

RPM varningslampa,

- justerbara larpunkter
- Ljusstyrka på display
- Larmutgång, jordning max. 100mA.

Programmeras med tryckknappar på instrumentet eller via PC och Viewline programmeringsverktyg

Instrument VLB svart

Instrument VLW vit

Instrument VLB svart	Instrument VLW vit	
A2C59512390	A2C59512396	0-3000 rpm & timräknare
A2C59512391	A2C59512397	0-4000 rpm & timräknare
A2C59512392	A2C59512398	0-5000 rpm & timräknare
A2C59513993	A2C59512399	0-6000 rpm & timräknare



Varvräknare med timräknare Ø52mm

Driftspänning 12/24V.

Rpm mätning kan tas från olika signalkällor:

- Klämma W på generator
- Generatorgivare
- Hallgivare
- Oscillatorgivare.

Programmeras via PC och Viewline programmeringsverktyg

Instrument VLB svart

Instrument VLW vit

Instrument VLB svart	Instrument VLW vit	
A2C59512344	A2C59512347	0-4000 rpm 12/24V

Timräknare Ø52mm

Driftspänning 12/24V.

Instrument VLB svart

Instrument VLW vit

Instrument VLB svart	Instrument VLW vit	
A2C59512453	A2C59512454	Timräknare 12/24V

Kvartsur Ø52mm

Driftspänning: 12V eller 24V

Instrument VLB svart Instrument VLW vit

Instrument VLB svart	Instrument VLW vit	
A2C59513445	A2C59513443	Kvartsur 12V
A2C59513446	A2C59513444	Kvartsur 24V





Tryckinstrument Ø52mm

Driftspänning 12/24V

Instrumentet har ingång för varningslampa, signal från en givare med larmkontakt eller från VDO's steglöst inställbara larmelektronik. Givaren beställs separat. Se sidan 16 VDO Tryckgivare

Instrument VLB svart Instrument VLW vit

A2C59514149	A2C59514227	Tryckinstrument 0-2bar / 0-28psi
A2C59514123	A2C59514211	Tryckinstrument 0-5bar / 0-72psi
A2C59514111	A2C59514199	Tryckinstrument 0-10bar / 0-145psi
A2C59514136	A2C59514206	Tryckinstrument 0-25bar / 0-360psi



Tillbehör, reservdelar

A2C59510886	Larmelektronik 12/24V
--------------------	-----------------------



Avgastemperaturmätare Ø52mm

Driftspänning 12/24V. Mätområde 100-900° C.

Instrument, givare och monteringsdetaljer beställs separat.

Svetsstosen har en gänga på R1/4 ", mätkropp Ø6mm, justerbar längd.

Varningslampa vid hög temperatur, med programmerbar larmpunkt.

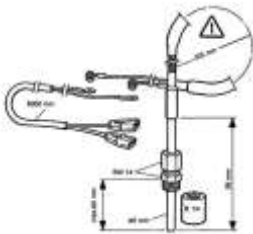
Programmering från PC med Viewline programmeringsverktyg

Instrument VLB svart Instrument VLW vit

A2C59512332	A2C59512333	Avgastemperaturmätare
--------------------	--------------------	-----------------------

Tillbehör, reservdelar

M03 320 264	Givare 100-900°C 4-37mV
M03 320 268	Kabel 6 m
M03 320 266	Svetsstos Ø19,5 mm



Temperaturmätare Ø52mm

Driftspänning 12/24V

Instrumentet har ingång för varningslampa, signal från en givare med larmkontakt eller från VDO's steglöst inställbara larmelektronik.

Givaren beställs separat. Se sidan 21 VDO Tempgivare.

Instrument VLB svart Instrument VLW vit

A2C59514170	A2C59514237	Temperaturmätare 40-120°C
A2C59514160	A2C59514231	Temperaturmätare 50-150°C



Tillbehör, reservdelar

A2C59510886	Larmelektronik 12/24V
--------------------	-----------------------



Yttertemperaturmätare Ø52mm

Driftspänning 12/24V.

Instrumentet har en varningslampa med programmerbar larmpunkt.

Programmering från PC med Viewline programmeringsverktyg.

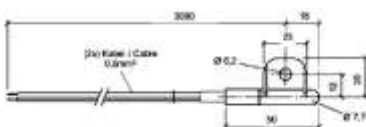
Givaren beställs separat.

Instrument VLB svart Instrument VLW vit

A2C59512336	A2C59512338	Yttertemperaturmätare -20...+60°C
--------------------	--------------------	-----------------------------------

Tillbehör, reservdelar

323 809 010 005	Givare med 3 m kabel
------------------------	----------------------





Bränslemätare Ø52mm

Driftspänning: 12/24V.

Instrumentet har ingång för varningslampa, signal från en givare med larmkontakt eller från VDO's steglöst inställbara larmelektronik. Instrument för rörgivare har justerbar 0-punkt.

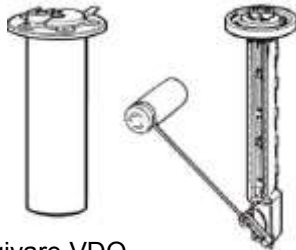
Hävarmsgivare "VDO": Resistans 3-180 Ω (Europa-standard)

Rörgivare: Resistans 60/90 - 0 Ω.

Givaren beställs separat. Se sidan 13 VDO bränslegivare

Instrument VLB svart Instrument VLW vit

A2C59514082	A2C59514184	Bränslemätare VDO Hävarm
A2C59514079	A2C59514182	Bränslemätare VDO Rörgivare



Rörgivare VDO

Hävarmsgivare VDO

Tillbehör, reservdelar

A2C59510886	Larmelektronik 12/24V
--------------------	-----------------------



Voltmätare Ø52mm

Driftspänning 12V eller 24V.

Instrument VLB svart Instrument VLW vit

A2C59512545	A2C59512546	Voltmätare 8-16V
A2C59512458	A2C59512459	Voltmätare 18-32V



Amperemätare för shunt Ø52mm

Driftspänning 12-24V. Varningslampa med justerbar larmpunkt.

Programmering från PC med Viewline programmeringsverktyg.

Shunt beställs separat.

Instrument VLB svart Instrument VLW vit

A2C59512328	A2C59512330	Amperemätare 60-0-60A
A2C59512329	A2C59512331	Amperemätare 150-0-150A

Tillbehör, reservdelar

A2C59514043	Shunt 60A
A2C59514047	Shunt 150A



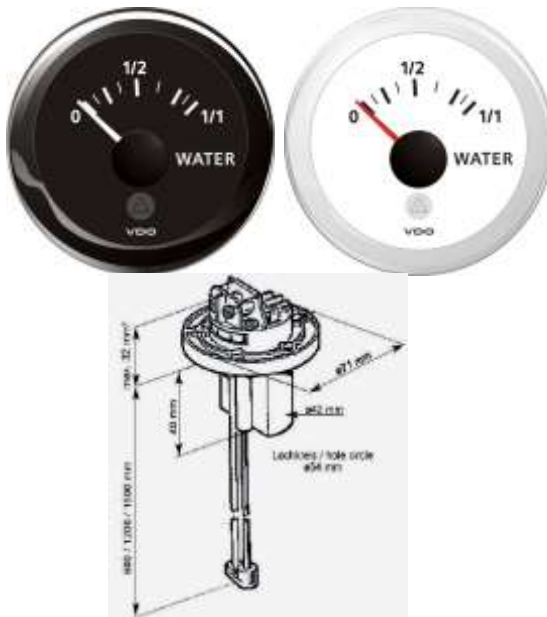
Summer Ø52mm

Driftspänning 12-24V. Med två valbara signaler, fast eller pulserande.

M03 230 702	Summer 12-24V
--------------------	---------------



Färskvattenmätare Ø52mm, för kapacitiv givare.



VDO Kapacitiv vattennivågivare

Driftspänning 12/24V.
 Rekommenderas ej för aluminiumtank.
 Givarlängd steglöst reglerbar.

Givarsignal 4-20mA. En givare kan anslutas till 2 instrument med 12V system, eller 6 instrument med 24V system. När givaren har justerats till önskad längd, kalibreras instrumentet med hjälp av trimpotentiometern på givaren. Instrumentet har nivåvakt (varningslampa) med programmerbar larmpunkt. Programmering från PC med Viewline programmeringsverktyg. Givaren beställs separat.

Instrument VLB svart Instrument VLW vit

A2C59514676	A2C59514677	Färskvattenmätare 4-20mA
--------------------	--------------------	--------------------------

Tillbehör, reservdelar

M02 240 402	Givare 80 -600mm 4-20mA 12-24V
M02 240 404	Givare 600-1200mm 4-20mA 12-24V

Färskvattenmätare Ø52mm, för vattengivare.



Driftspänning 12/24V.
 Vattengivare 3-180 Ω.
 Instrumentet har ingång för varningslampa, signal från en givare med larmkontakt eller från VDO's steglöst inställbara larmelektronik

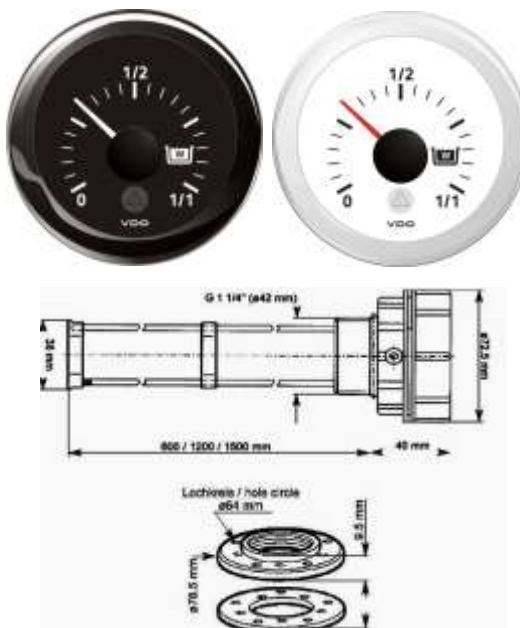
Instrument VLB svart Instrument VLW vit

A2C59514097	A2C59514192	Färskvattenmätare för givare
--------------------	--------------------	------------------------------

Tillbehör, reservdelar

A2C59510886	Larmelektronik 12/24V
--------------------	-----------------------

Septiktankmätare Ø52mm, för kapacitiv givare,



VDO kapacitiv septiktankgivare

Driftspänning 12/24V.
 Enkel installation. Hål Ø42mm gänga R1-1/4 ".

Givarlängd är steglöst reglerbar. Givarsignal 4-20mA. En givare kan anslutas till 2 instrument med 12V system, eller 6 instrument med 24V system. När sensorn har justerats till önskad längd, kalibreras instrumentet med hjälp av trimpotentiometer på givaren. Instrumentet har nivåvakt (varningslampa) med programmerbar larmpunkt. Programmering från PC med Viewline programmeringsverktyg. Givaren levereras med monteringsdetaljer. Givaren beställs separat.

Instrument VLB svart Instrument VLW vit

A2C59512342	A2C59512343	Septiktankmätare för givare 4-20mA
--------------------	--------------------	------------------------------------

Tillbehör, reservdelar

M02 240 902	Givare 200-600mm 4-20mA 12-24V
M02 240 904	Givare 600-1200mm 4-20mA 12-24V



Kombiinstrument 4 i 1 med rund kromfrontring

Kombiinstrument 4 i 1

Fyra klassiska instrument i ett hus Ø110mm med VDO standard givaringångar. 12V. 5st varningslampor med 5 separata ingångar. Givaren beställes separat.

1. Oljetryck motor 5 bar 10-184 Ω.
2. Kylvattentemperatur 40-120° C 287,4-227,7 Ω.
3. Batterispänning 8-16V.
4. Bränslenivå 3-180 Ω (Hävarmsgivare).

Instrument VLB svart Instrument VLW vit

A2C59514265	A2C59514266	Kombiinstrument 4 i 1
-------------	-------------	-----------------------

Tillbehör, reservdelar

A2C59510886	Larmelektronik 12/24V
-------------	-----------------------

Kombiinstrument 2 i 1

Två klassiska instrument i ett hus Ø110mm med VDO standard givaringångar. 12V: 5st varningslampor med 5 separata ingångar. Med varvtalvisning och trimvinkel. RPM mätning från olika signalkällor:

- Klämma W på generator
- Generatorgivare
- Hallgivare
- Oscillatorgivare.

Trimvinkel ingång avsedd för Mercury Bravo1 drev eller givare med resistans 167-10 Ω. Givaren beställes separat.



Kombiinstrument 2 i 1 med rund kromfrontring

Instrument VLB svart Instrument VLW vit

A2C59514261	A2C59514262	7000 RPM Trim bravo 1
-------------	-------------	-----------------------

Tillbehör, reservdelar

A2C59510886	Larmelektronik 12/24V
-------------	-----------------------

Utbytbara frontringar

Instrumenten har som standard en rund frontring, svart (VLB) eller vit (VLW)



Frontringar finns i följande kombinationer:

- tre färger: krom, svart eller vitt
- tre profiler: rund, trekantig eller rak

Krom ringar:

Ø52mm	Ø85mm	Ø110mm	Profil
A2C53186029	A2C53192914	A2C53210761	Rund
A2C53186026	A2C53192918	A2C53210765	Trekantig
A2C53186023	A2C53192910	A2C53210747	Rak

Svarta ringar:

Ø52mm	Ø85mm	Ø110mm	Profil
A2C53186027	A2C53192913	A2C53210749	Rund
A2C53186024	A2C53192917	A2C53210763	Trekantig
A2C53186022	A2C53192911	A2C53210745	Rak

Vita ringar:

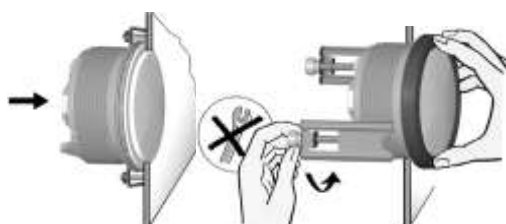
Ø52mm	Ø85mm	Ø110mm	Profil
A2C53186028	A2C53192916	A2C53210760	Rund
A2C53186025	A2C53192920	A2C53210764	Trekantig
A2C53186040	A2C53192912	A2C53210746	Rak



Viewline monteringsstillbehör

A2C59510853	VL Förkopplingsmotstånd 24V med kontakt
A2C59510221	VL Förkopplingsmotstånd 24V utan kontakt
A2C53324671	VL Kontaktkit 14-polig
A2C53324664	VL Kontaktkit 8-polig
A2C59510852	VL Adapterkabel 7-polig
A2C59510850	VL Kontaktkit 8-polig
A2C59510851	VL Kontaktkit 14-polig
A2C59512684	VL Tryckknapp "MENY & KONFIG"

A2C59510854	VL Monteringsatts med fästjärn Ø52/85/110mm
A2C59510864	VL Flush-monterings kit
A2C53215640	VL Flush tätningssring Ø52mm
A2C53215641	VL Flush tätningssring Ø85mm
A2C53215642	VL Flush tätningssring Ø110mm



Elektroniska larm för 12V/24V

Vissa VDO instrument har ingång för varningslampor som är möjligt att ansluta med larmelektronik eller till givare med larmutgång

Larmelektroniken kan användas till instrument som har motstånd givare, t.ex. tryckmätare, temperaturmätare, bränslemätare, etc.

Elektroniken installeras mellan mätaren och givaren. En enkel installation som kräver väldigt lite extra kabeldragning.

DIP-omkopplare:

1 på, 2 av: varningslampan tänds när signalen från givaren ökar

1 av, 2 på: varningslampan tänds när signalen från givaren minskar

3 på, 4 av: Normaldrift

3 av, 4 på: Inställningsläge

Installation

Fas 1: slå av strömmen och koppla bort batterikablarna.

Fas 2: koppla bort givarkabeln

Fas 3: anslut larmelektroniken till instrumentet (3 kablar)

Fas 4: anslut larmelektroniken till varningslampan

Fas 5: anslut larmelektroniken till givaren

Fas 6: ställ in DIP-omkopplarna 3 (av) och 4 (på) i inställningsläge. Anslut batterikablarna och slå på tändningen. Justera med potentiometern tills mätarnålen visar det värde när varningslampan ska tändas. (Obs! varningslampan tänds inte vid justering).

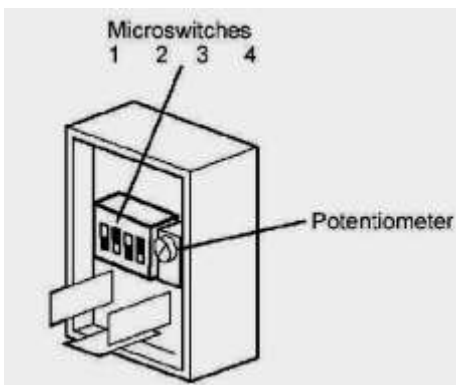
Fas 7: ställ DIP-omkopplarna 3 (på) och 4 (av) för normaldrift.

Fas 8: Ställ in DIP-omkopplarna 1 och 2 enligt anvisningar 8a eller 8b. (Nedan).

Fas 8a: 1 på, 2 av: varningslampan tänds när signalen från givaren ökar, till exempel, för rörgivare med låg bränslenivå (slut på bränsle) eller oljetrycksgivaren, när trycket inte får bli för högt.

Fas 8b: 1 av, 2 på: varningslampan tänds när signalen från givaren minskar, till exempel VDO hävarmsgivare för bränslenivå (slut på bränsle) eller tryckmätare, när trycket inte får bli för lågt.

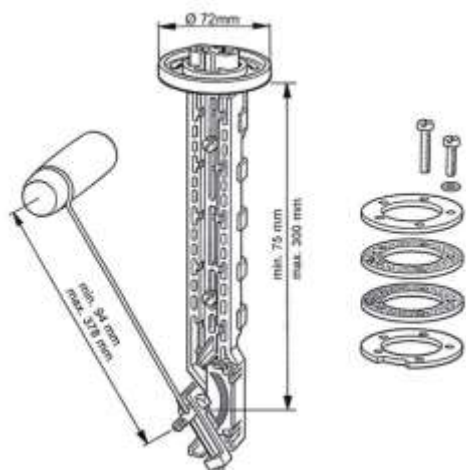
12/24 V, strömförbrukning på mindre än 10 mA i viloläge
arbetstemperatur på -20° C till +70° C. Maximal brytström
(summer, lampor, etc.) 0.3A.



A2C59510886	Larmelektronik 12V / 24V
M05 800 762	Varningslampan 12V (Ocean Line)
M05 800 764	Varningslampan 24V (Ocean Line)

Bränslegivare hävarm

VDOs hävarmsgivare med $\varnothing 54$ mm för antingen monteringsfläns SAE5 $\varnothing 54$ mm (gängad), eller 60 mm hål utan gänga. M05 801 432 monteringsatts möjliggör både alternativen.



Isolerad hävarmsgivare för tankdjup 150-600 mm.

Givarens arm är justerbar, justerbara djup mellan 150-600 mm
Resistans 3-180 Ω (tom-full), för två instrument 1,5-90 Ω .

Till hävarmsgivaren medföljer monteringsatts och tätning.

M02 240 102	Hävarmsgivare för ett instrument 3-180 Ω .
M02 240 106	Hävarmsgivare för två instrument, 1,5-90 Ω

Tillbehör och reservdelar

E22 025 109	Klämfläns
2 251 243	Gummipackning 40 mm.
M05 801 432	Monteringsatts

Bränslegivare VDO ATLAS 1 hävarm

VDOs hävarmsgivare $\varnothing 54$ mm.

Isolerad hävarmsgivare för tankdjup 145-400 mm.

Givarens arm är justerbar. Justerbara djup mellan 145-400 mm
Resistans 2,5-180 Ω (tom-full). Med varningskontakt

Till hävarmsgivaren medföljer monteringsatts och tätning.



A2C59510165	Hävarmsgivare ATLAS 1 för ett instrument 2,5-180 Ω .
--------------------	---



Bränslegivare, rörgivare

VDOs rörgivare med flänsdiameter Ø54 mm och Ø80 mm.

Rörgivare med steglös signal är idealisk för tillämpningar som kräver en mycket exakt och väldämpat sensorsignal.

Rörgivarna levereras i längder 150-1387mm.

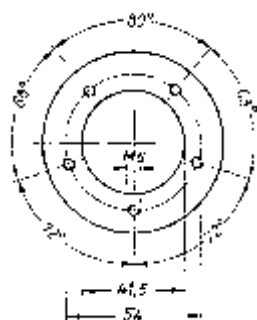
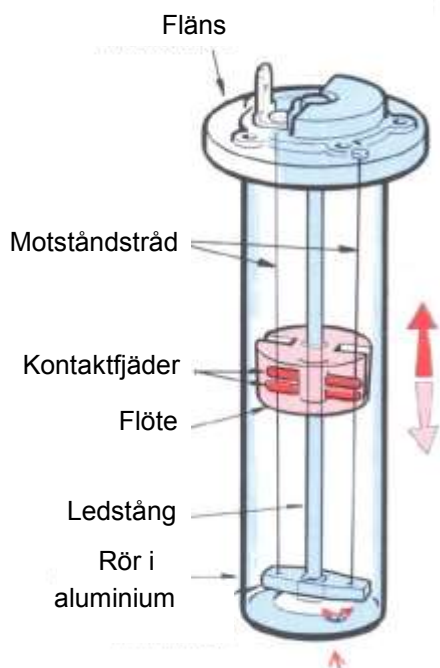
Rörgivare Ø40 mm med fläns Ø54 mm.

Resistans för tom tank 60-90 Ω, full tank cirka 2,0 Ω. 6-24V.

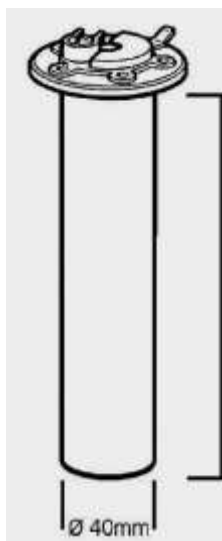
Jordad genom tanken. Röret är i aluminium.

Installationshål Ø41mm.

Levereras utan monteringsdetaljer. Vissa givare har bottenstöd i form av en fjäder, (+12 eller+21mm) som kan demonteras. Givaren har en transportensäkring, en låspinne, som måste avlägsnas innan givaren installeras i tanken.



Best. Nr	Längd i mm	Resistans Ω		Anslutning
		Tom	Full	
224 011 000 160	160	74-4,5		Flatstift
224 011 000 200	200	68-2,5		Flatstift
224 011 000 250	250	72-2,5		Flatstift
224 011 000 300	300	82,8-2,5		Flatstift
224 011 000 350	350	79,6-2,5		Flatstift
224 011 000 400	400	74,9-2,5		Flatstift
224 011 000 500	500	75,4-2,5		Flatstift
224 011 000 600	600	85,3-2,5		Flatstift
224 011 000 650	650	82,2-2,5		Flatstift
224 011 010 251	251	62,5-2,0		Flatstift
224 011 010 311	311	81,2-2,5		Flatstift
224 011 010 341	341	89,8-2,0		Flatstift
224 011 010 433	433	77,3-1,0		Flatstift
224 011 010 478	478	85,9-1,0		Flatstift
224 011 010 590	590	73,3-1,0		Flatstift
224 011 010 691	691	66,5-1,0		Flatstift
224 011 010 786	786	76,0-1,0		Flatstift
224 011 020 221	221	78,8-3,0		Flatstift
224 011 020 279	279	70,3-2,0		Flatstift
224 011 020 292	292	73,8-2,0		Flatstift
224 011 020 372	372	65,7-1,0		Flatstift
224 011 022 521	521	94,1-1,0		Flatstift
Med bottenstöd				
224 011 110 442	442	80,6-1,0		Flatstift
224 011 110 498	498	61,4-1,0		Flatstift
224 011 110 634	634	79,0-1,0		Flatstift
224 011 110 664	664	84,0-1,0		Flatstift
224 011 110 810	810	70,6-1,0		Flatstift
224 011 120 596	596	74,1-1,0		Flatstift



Längd i mm

Bränslegivare, rörgivare med varningskontakt.

Rörgivare $\varnothing 40$ mm med fläns $\varnothing 54$ mm med varningskontakt.

Varningsnivå i parantes = WK

Resistans för tom tank 60-90 Ω , full tank cirka 2,0 Ω . 6-24V

Jordad genom tanken.

Röret är i aluminium. Installationshål $\varnothing 41$ mm.

Levereras utan monteringsdetaljer. Vissa givare har bottenstöd i form av en fjäder, (+12 eller +25 mm) som kan demonteras. Givaren har en transportsäkring, en låspinne, som måste avlägsnas innan givaren installeras i tanken.

Längd i parantes = varningsnivå

Best. Nr	Längd i mm	Resistans Ω	
		Tom-Full	Anslutning
224 817 003 002	284 (257)	67,0-2,2	Rundstift
224 817 008 003	422 (395)	74,8-1,5	Flatstift
224 817 008 012	522 (495)	64,3-1,0	Flatstift
224 817 008 005	602+6 (575)	57,4-0,8	Flatstift



Längd i mm

Rörgivare $\varnothing 55$ mm med fläns $\varnothing 80$ mm.

Resistans för tom tank 60-90 Ω , full tank cirka 0,5 Ω . 6-24V

Jordad genom tanken. Röret är av stål. Installationshål $\varnothing 63$ mm.

Levereras utan monteringsdetaljer. Givaren har en transportsäkring, en låspinne, som måste avlägsnas innan givaren installeras i tanken.

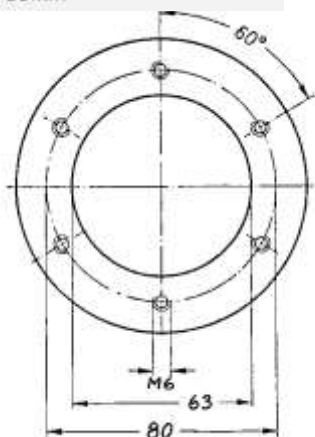
	Längd	Resistans Ω	
X10 224 014 040	440	81,1-1,8	Flatstift
X10 224 009 037	536	67,2-0,8	Skruv M5
X10 224 009 053	555	69,3-0,8	Flatstift
X10 224 009 048	641	81,0-0,8	Skruv M5
X10 224 009 045	681	86,0-0,8	Skruv M5
X10 224 009 029	741	65,0-0,5	Skruv M5
X10 224 009 019	781	68,7-0,5	Skruv M5
X10 224 009 026	831	82,8-0,6	Skruv M5
X10 224 021 006	846	75,0-1,6	Flatstift
X10 224 014 011	916	81,2-0,7	Flatstift
X10 224 014 015	996	59,0-0,5	Flatstift
X10 224 009 022	1001	88,4-0,5	Skruv M5
X10 224 009 021	1045	92,5-0,5	Skruv M5
X10 224 009 040	1086	64,0-0,4	Skruv M5

Monteringsdetaljer för rörgivare $\varnothing 40$ mm och fläns $\varnothing 54$ mm

E22 025 109	Klämfläns med packning och skruvar
2 250 234	Korkpackning

Monteringsdetaljer för rörgivare $\varnothing 55$ mm och fläns $\varnothing 80$ mm.

11 591 001	Svetsfläns 55 mm för rörgivare
2 251 016	Gummipackning 55 mm för rörgivare



VDO Tryckgivare

VDO tryckgivare är avsedd för tryckmätning i motorer, hydrauliska system, transmissionsolja, och lufttryckmätning. Vid installation av tryckgivare på en mycket varm plats till exempel nära grenrör rekommenderas värmesköld/isolering

Max arbetstemperatur 100°C

Bör inte användas till bränsletryckmätning
(bränslet kan innehålla aggressiva ämnen)

VDO Tryckgivare 2 bar isolerat utförande

För VDO instrument. Resistans 10 -184 Ω 6-24V.
Speciellt lämplig för laddtrycksmätning.



Best. Nr	Gänga	Anslutning
360 081 032 025	1/8"-27NPTF	Skruv M4
360 081 032 011	M12 x 1,5	Skruv M4

VDO Tryckgivare 5 bar oisolerat utförande

För VDO instrument. Resistans 10 -184 Ω 6-24V



Best. Nr	Gänga	Anslutning
360 081 029 001	M10 x 1	Skruv M4
360 081 029 008	1/4"-18NPTF	Skruv M4
360 081 029 041	1/8"-27NPTF	Skruv M4
360 081 029 065	M14x1,5	Skruv M4
360 081 029 085	M12 x 1,5	Skruv M4

VDO Tryckgivare 5 bar isolerat utförande

För VDO instrument. Resistans 10 -184 Ω 6-24V



Best. Nr	Gänga	Anslutning
360 081 032 001	1/8"-27NPTF	Skruv M4
360 081 032 002	M10 x 1	Skruv M4
360 081 032 016	1/4"-18NPTF	Skruv M4

VDO Tryckgivare 10 bar oisolerat utförande

För VDO instrument. Resistans 10 -184 Ω 6-24V



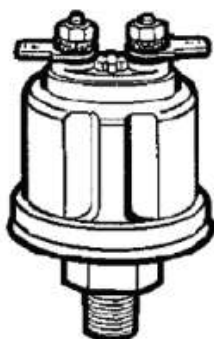
Best. Nr	Gänga	Anslutning
360 081 029 010	M10 x 1	Skruv M4
360 081 029 013	M12 x 1,5	Skruv M4
360 081 029 020	1/4"-18NPTF	Skruv M4
360 081 029 038	M14x1,5	Skruv M4
360 081 029 042	1/8"-27NPTF	Flatstift
360 081 029 062	R1/8-28with	Flatstift

VDO Tryckgivare 10 bar isolerat utförande

För VDO instrument. Resistans 10 -184 Ω 6-24V
för dubbla instrument 5-90 Ω 6-24V



Best. Nr	Gänga	Anslutning	Notering
360 081 032 003	M10 x 1	Skruv M4	
360 081 032 004	M12 x 1,5	Skruv M4	
360 081 032 006	M14x1,5	Skruv M4	
360 081 032 008	M18x1,5	Skruv M4	
360 081 032 014	1/8"-27NPTF	Skruv M4	
360 081 001 002	1/8"-27NPTF	Flatstift	För dubbla instrument



VDO Tryckgivare 16 bar oisolerat utförande

För VDO instrument. Resistans 10 -184 Ω 6-24V

Best. Nr	Gänga	Anslutning	Notering
360 081 037 007	1/8"-27NPTF	Flatstift	Med spole



VDO Tryckgivare 25 bar oisolerat utförande

För VDO instrument. Resistans 10 -184 Ω 6-24V

Best. Nr	Gänga	Anslutning	Notering
360 081 037 010	1/8"-27NPTF	Flatstift	
360 081 037 011	M10 x 1	Flatstift	Med spole

VDO Tryckgivare 25 bar isolerat utförande

För VDO instrument. Resistans 10-184 Ω 6-24V
för dubbla instrument 5 -90 Ω 6-24V



Best. Nr	Gänga	Anslutning	Notering
360 081 038 001	M14x1,5	Skruv	
360 081 038 002	3/8"-18NPTF	Flatstift	
360 081 038 003	1/8"-27NPTF	Skruv	
360 081 002 001	1/8"-27NPTF	Skruv M4	För dubbla instrument

VDO Tryckgivare 30 bar isolerat utförande

För VDO instrument. Resistans 10 -184 Ω 6-24V



Best. Nr	Gänga	Anslutning
360 081 038 005	M18x1,5	Skruv M4

VDO Tryckgivare 5bar oisolerat utförande med varningskontakt

För VDO instrument. Resistans 10 -184 Ω 6-24V. Med varningskontakt. Avsedd för kontrollampa på max 5W. Får inte användas till induktiva laster. Sluter till gods vid fallande tryck.



Best. Nr	Gänga	Anslutning	Kontaktpunkt
360 081 030 002	M10 x 1	Skruv M4	WK 0,5 bar \pm 0,15 bar
360 081 030 008	M12 x 1,5	Skruv M4	WK 0,5 bar \pm 0,15 bar
360 081 030 018	M10 x 1	Skruv M4	WK 1,2 bar \pm 0,15 bar
360 081 030 020	1/4"-18NPTF	Skruv M4	WK 0,4 bar \pm 0,15 bar
360 081 030 023	1/8"-27NPTF	Skruv M4	WK 0,4 bar \pm 0,15 bar
360 081 030 049	1/8"-27NPTF	Skruv M4	WK 0,5 bar \pm 0,10 bar
360 081 030 065	R1/8"-28WIHT	Flatstift	WK 0,4 bar \pm 0,15 bar
360 081 030 097	M14x1,5	Flatstift	WK 0,5 bar \pm 0,15 bar
360 081 062 004	M14x1,5	Flatstift	WK 1,0 bar \pm 0,15 bar

VDO Tryckgivare 5 bar isolerat utförande med varningskontakt

För VDO instrument. Resistans 10 -184 Ω 6-24V. Med varningskontakt. Avsedd för kontrollampa på max 5W. Får inte användas till induktiva laster. Sluter till stift M vid fallande tryck.



Best. Nr	Gänga	Anslutning	Kontaktpunkt
360 081 039 002	1/8"-27NPTF	Flatstift	WK 0,8 bar \pm 0,15 bar
360 081 064 001	M18x1,5	Flatstift	WK 0,25 bar \pm 0,15 bar

VDO Tryckgivare 10 bar oisolerat utförande med varningskontakt

För VDO instrument. Resistans 10-184 Ω 6-24V. Med varningskontakt. Avsedd för kontrollampa på max 5W. Får inte användas till induktiva laster. Sluter till gods vid fallande tryck



Best. Nr	Gänga	Anslutning	Kontaktpunkt
360 081 030 015	1/8"-27NPTF	Skruv M4	WK 0,7 bar \pm 0,15 bar
360 081 030 017	M10 x 1	Skruv M4	WK 0,9 bar \pm 0,15 bar
360 081 030 022	M12 x 1,5	Skruv M4	WK 0,5 bar \pm 0,15 bar
360 081 030 031	M10 x 1	Flatstift	WK 0,5 bar \pm 0,15 bar
360 081 030 032	M14x1,5	Skruv M4	WK 0,5 bar \pm 0,15 bar
360 081 030 039	M10 x 1	Flatstift	WK 0,75 bar \pm 0,15 bar
360 081 030 052	1/8"-27NPTF	Skruv M4	WK 0,5 bar \pm 0,15 bar
360 081 030 063	M14x1,5	Flatstift	WK 1,0 bar \pm 0,15 bar
360 081 030 070	M18x1,5	Flatstift	WK 0,5 bar \pm 0,15 bar
360 081 030 075	M14x1,5	Flatstift	WK 5,0 bar \pm 0,30 bar
360 081 030 100	1/8"-27NPTF	Flatstift	WK 4,0 bar \pm 0,50 bar

VDO Tryckgivare 10 bar isolerat utförande med varningskontakt

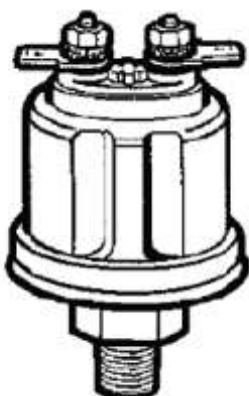
För VDO instrument. Resistans 10 -184 Ω 6-24V. Med varningskontakt. Avsedd för kontrollampa på max 5W. Får inte användas till induktiva laster. Sluter till stift M vid fallande tryck



Best. Nr	Gänga	Anslutning	Kontaktpunkt
360 081 064 003	1/8"-27NPTF	Flatstift	WK 10 bar \pm 0,30 bar
360 081 039 003	1/8"-27NPTF	Flatstift	WK 0,8 bar \pm 0,15 bar

VDO Tryckgivare 25 bar oisolerat utförande med varningskontakt

För VDO instrument. Resistans 10 -184 Ω 6-24V. Med varningskontakt. Avsedd för kontrollampa på max 5W. Får inte användas till induktiva laster. Sluter till gods vid fallande tryck.



Best. Nr	Gänga	Anslutning	Kontaktpunkt
360 081 053 001	1/8"-27NPTF	Flatstift	WK 15,5 bar \pm 0,30 bar
360 081 053 004	1/8"-27NPTF	Flatstift	WK 14,5 bar \pm 0,30 bar



VDO Tryckvakter

VDO Tryckvakt/Oljetryckskontakt. Är avsedd för tryckmätning i motorer, hydrauliska system, transmissionsolja, och lufttryckmätning. Vid installation av tryckvakt på en mycket varm plats till exempel nära grenrör rekommenderas värmesköld/isolering.

Arbetstemperatur -25 till 120°C.

Avsedd för kontrollampa på max 5W. Får inte användas till induktiva laster utan parallellmotstånd eller släckdiod. Vid inkoppling av summer eller liknande, skall relä med släckdiod monteras

VDO Tryckvakt oisolerad

Sluter vid fallande tryck

KP = Kontaktpunkt. Vid detta tryck sluter vakten förbindelsen till gods



Best. Nr	Gänga	Anslutning	Notering
230 112 003 013	1/8"-27NPTF	Skruv M4	KP 0,7 bar

VDO Tryckvakt isolerad

Sluter vid fallande tryck

KP = Kontaktpunkt. Vid detta tryck sluter vakten förbindelsen mellan anslutningar



Best. Nr	Gänga	Anslutning	Notering
230 112 005 001	M10 x 1	Skruv M4	KP 1,0 bar
230 112 005 003	M10 x 1	Skruv M4	KP 1,8 bar
230 112 005 006	M10 x 1	Skruv M4	KP 0,5 bar
230 213 002 001	1/8"-27NPTF	Skruv M4	KP 7,0 bar
230 213 002 003	1/8"-27NPTF	Skruv M4	KP 10,5 bar

VDO Tryckvakt oisolerad

Sluter vid stigande tryck

KP = Kontaktpunkt. Vid detta tryck sluter vakten förbindelsen till gods



Best. Nr	Gänga	Anslutning	Notering
230 112 001 001	M10 x 1	Skruv M4	KP 1,0 bar
230 112 001 002	1/8"-27NPTF	Skruv M4	KP 1,0 bar

VDO Tryckvakt isolerad

Sluter vid stigande tryck

KP = Kontaktpunkt. Vid detta tryck sluter vakten förbindelsen mellan anslutningar



Best. Nr	Gänga	Anslutning	Notering
230 112 002 001	1/8"-27NPTF	Skruv M4	KP 0,5 bar

VDO tempgivare

Tempgivare är avsedd för temperaturmätning av kylväska i motorer, hydraulik eller växellådsolja. VDO tempgivare 287,4 - 22,7 Ω 6-24V

Instickslängd = mätkropplängd inkl. gängan

Tempgivare 40-120°C oisolerad

Best. Nr	Gänga	Anslutning	Instickslängd	Notering
323 801 001 006	M14x1,5	Flatstift	29mm	
323 801 001 007	3/8"-18NPTF	Flatstift	29mm	Gänglängd 15mm
323 801 001 008	5/8"-18UNF	Flatstift	29mm	
323 801 001 009	1/4"-18NPTF	Flatstift	29mm	Gänglängd 15mm
323 801 001 010	1/2"-14NPTF	Flatstift	29mm	Gänglängd 20mm
323 801 001 022	M18x1,5	Flatstift	29mm	
323 801 001 026	M14x1,5	Skruv M4	29mm	Med räfflad mutter
323 801 001 040	M16x1,5	Flatstift	29mm	
323 801 005 001	1/8"-27NPTF	Kantarell	22mm	Gänglängd 9mm
V 323 001	M10x1	Kantarell	22mm	



Tempgivare 40-120°C isolerad

Best. Nr	Gänga	Anslutning	Instickslängd
323 805 001 001	M14x1,5	Flatstift	29mm
323 805 001 002	5/8"-18UNF	Flatstift	29mm
323 805 001 004	1/2"-14NPTF	Flatstift	29mm
323 805 001 005	3/8"-18NPTF	Flatstift	29mm
323 805 001 015	M18x1,5	Flatstift	29mm



Tempgivare 40-120°C isolerad Med varningskontakt.

Avsedd för kontrollampa 1,2W till 3W. Ej för induktiva laster.
Sluter till gods vid stigande temperatur

Best. Nr	Gänga	Anslutning	Instickslängd	Notering
323 803 001 002	5/8"-18UNF	Flatstift	40mm	98°C \pm 3°C
323 803 001 004	M14x1,5	Flatstift	40mm	90°C \pm 3°C
323 803 001 007	M16x1,5	Flatstift	40mm	110°C \pm 3°C
323 803 001 008	M14x1,5	Flatstift	40mm	110°C \pm 3°C
323 803 001 011	5/8"-18UNF	Flatstift	40mm	95°C \pm 3°C
323 803 001 012	5/8"-18UNF	Flatstift	40mm	100°C \pm 3°C
323 803 001 019	1/2"-14NPTF	Flatstift	40mm	95°C \pm 3°C
323 803 001 023	M14x1,5	Flatstift	40mm	80°C \pm 3°C
323 803 001 025	1/2"-14NPTF	Flatstift	40mm	103°C \pm 3°C
323 803 001 028	M14x1,5	Flatstift	40mm	98°C \pm 3°C
323 803 004 001	M14x1,5	Flatstift	40mm	100°C \pm 3°C
323 803 004 003	M14x1,5	Flatstift	40mm	95°C \pm 3°C



Tempgivare 50-150°C oisolerad



Best. Nr	Gänga	Anslutning	Instickslängd	Notering
323 801 004 002	M14x1,5	Kantarell	29mm	
323 801 004 003	R $\frac{1}{2}$ "WIHT	Flatstift	29mm	
323 801 004 006	$\frac{1}{2}$ "-14NPTF	Skruv M4	29mm	
323 801 004 007	$\frac{1}{2}$ "-14NPTF	Flatstift	29mm	
323 801 004 017	$\frac{1}{4}$ "-18NPTF	Skruv M4	29mm	
323 801 004 039	M14x1,5	Flatstift	29mm	Vinklat Flatstift
323 801 009 001	$\frac{1}{8}$ "-27NPTF	Kantarell	22mm	
323 801 009 003	M10x1	Kantarell	22mm	Konisk gänga
323 801 010 003	M12x1,5	Kantarell	22mm	
323 801 012 001	M16x1,5	Flatstift	15mm	Vinklat Flatstift
323 801 012 002	M14x1,5	Flatstift	15mm	Vinklat Flatstift
323 801 012 003	M18x1,5	Flatstift	15mm	Vinklat Flatstift

Tempgivare 50-150°C isolerad



Best. Nr	Gänga	Anslutning	Instickslängd
323 805 003 001	M14x1,5	Flatstift	29mm
323 805 003 002	$\frac{1}{4}$ "-18NPTF	Flatstift	29mm
323 805 003 003	$\frac{5}{8}$ "-18UNF	Flatstift	29mm

Tempgivare 50-150°C isolerad
Med varningskontakt.

Avsedd för kontrollampa 1,2W till 3W.
Ej för induktiva laster.
Sluter till gods vid stigande temperatur



Best. Nr	Gänga	Anslutning	Instickslängd	Notering
323 803 002 002	M14x1,5	Flatstift	40mm	120°C \pm 3°C
323 803 002 010	M14x1,5	Flatstift	40mm	135°C \pm 3°C
323 803 014 007	M14x1,5	Bosch	40mm	108°C \pm 3°C



Marknadsförs av KG Knutsson AB
www.kgk.se www.autokatalogen.se

Best. nr VDO 104

