



**972**

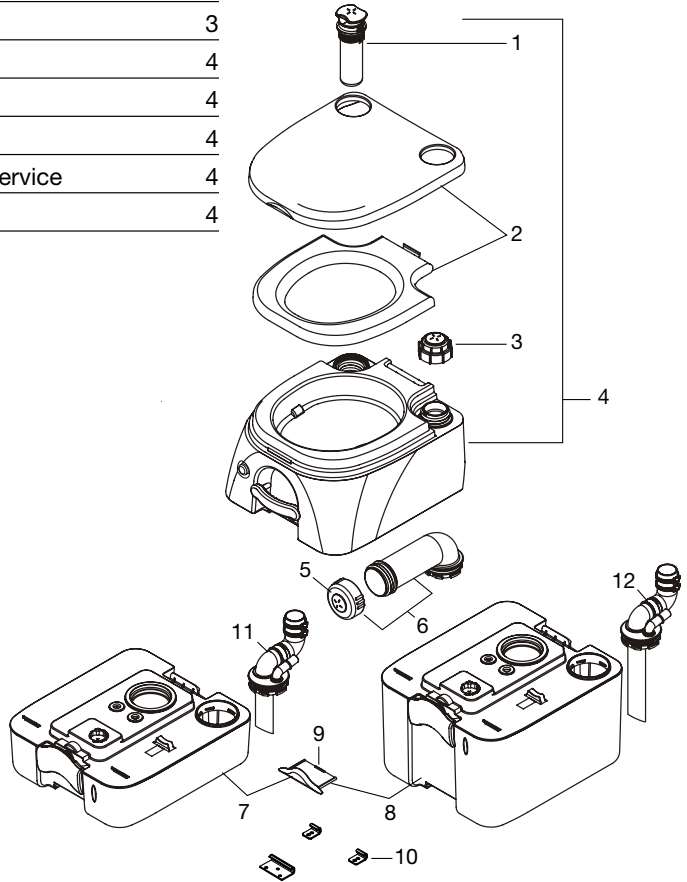
**976**

**970**

|                         |                            |                |
|-------------------------|----------------------------|----------------|
| PORTABLE TOILETS        | INSTRUCTION MANUAL         | EN ..... 1-4   |
| ASEOS PORTÁTILES        | MANUAL DE INSTRUCCIONES    | ES ..... 5-7   |
| TOILETTES PORTABLES     | MODE D'EMPLOI              | FR ..... 8-10  |
| MOBILE TOILETTER        | INSTRUKTIONSMANUAL         | DA ..... 11-13 |
| CAMPING-TOILETTEN       | BEDIENUNGSANWEISUNG        | DE ..... 14-16 |
| TRANSPORTABLA TOALETTER | HANDBOK                    | SV ..... 17-19 |
| WC PORTATILI            | MANUALE DI ISTRUZIONI      | IT ..... 20-22 |
| DRAAGBARE TOILETTEN     | INSTRUCTIHANDLEIDING       | NL ..... 23-25 |
| BÆRBARE TOALETTER       | BRUKSANVISNING             | NO ..... 26-28 |
| ПЕРЕНОСНЫЕ ТУАЛЕТЫ      | ИНСТРУКЦИЯ ПО ЭКСПЛУАТАЦИИ | RU ..... 29-31 |
| PRZENOŚNE TOALETY       | INSTRUKCJA OBSŁUGI         | PL ..... 32-34 |
| SANITAS PORTÁTEIS       | MANUAL DE INSTRUÇÕES       | PT ..... 35-37 |
| KANNETAVAT KÄYMÄLÄT     | KÄYTTÖOHJE                 | FI ..... 38-40 |
| ΦΟΡΗΤΕΣ ΤΟΥΑΛΕΤΕΣ       | ΕΓΧΕΙΡΙΔΙΟ ΟΔΗΓΙΩΝ         | EL ..... 41-43 |
| ポータブルトイレ                | 取扱説明書                      | JA ..... 44-46 |
| 便携式马桶                   | 使用手册                       | ZH ..... 47-49 |

|                               |   |
|-------------------------------|---|
| Parts                         | 2 |
| Operation                     | 3 |
| Dimensions                    | 4 |
| Cleaning and Storage          | 4 |
| More Information              | 4 |
| Warranty and Customer Service | 4 |
| Product Liability             | 4 |

### PARTS

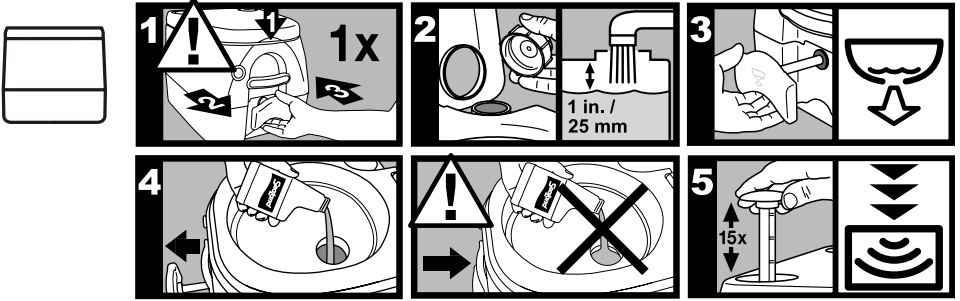


| NO. | PART NUMBER                        | DESCRIPTION   |   |
|-----|------------------------------------|---|---|
| 1   | 860003853115288                    | Air pump  |   |
| 2   | 860003853115296                    | Seat cover and seat   |   |
| 3   | 860003853115304                    | Water cap   |   |
| 4   | 860003853115312                    | Bowl assembly   |   |
| 5   | 860003853115320                    | Discharge spout cap   |   |
| 6   | 860003853115338                    | Discharge spout assembly                                    |   |
| 7   | 860003853115346<br>860003853115353 | Holding tank assembly (tan)<br>Holding tank assembly (gray) | Model 972 - 2.6 gal./9.8 L              |
| 8   | 860003853115361<br>860003853115379 | Holding tank assembly (tan)<br>Holding tank assembly (gray) | Model 976 - 5.0 gal./18.9 L             |
| 9   | 860003853115387<br>860003853115395 | Locking handle (tan)<br>Locking handle (gray)               | For use with optional mounting brackets |
| 10  | 860003853200056                    | Mounting brackets   | Optional - sold separately              |
| 11  | 860003853200064                    | MSD fitting (972)   | Optional - sold separately              |
| 12  | 860003853200072                    | MSD fitting (976)   | Optional - sold separately              |

# OPERATION

## Prepare toilet for use

1. **⚠ CAUTION!** With seat lid closed, pull flush handle to open slide valve, then push to close. This relieves air pressure that may be created in lower holding tank due to changes in temperature or altitude.
2. Remove water cap and fill upper tank until it reaches about 1 inch (25 mm) below opening. Replace cap.
3. Pull flush handle to open slide valve.
4. Pour deodorant directly into lower tank, then close slide valve.  
**⚠ CAUTION!** Never pour deodorant into bowl with slide valve closed.
5. Stroke air pump about 15 times or until air emits through relief valve on water cap.  
**⚠ CAUTION!** Do not over pressurize upper tank by covering relief valve. Do not pressurize upper tank when disconnected from lower tank.



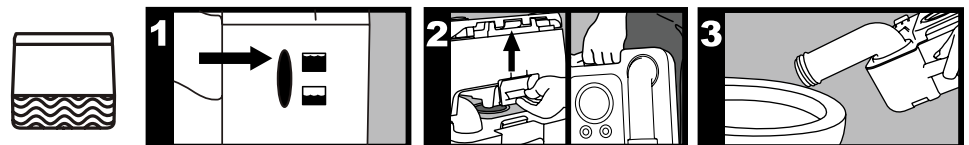
## Use toilet

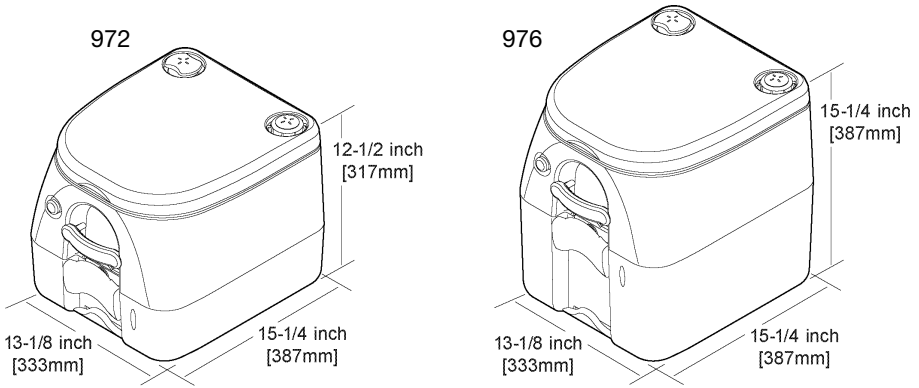
1. **⚠ CAUTION!** BEFORE EACH USE, with seat lid closed, pull flush handle to open slide valve, then push to close. This relieves air pressure that may be created in lower holding tank due to changes in temperature or altitude.
2. Pull flush handle to release waste into lower tank.
3. Push flush button to rinse bowl. Push flush handle to close slide valve.



## Empty holding tank

1. When tank level indicator shows "full," empty the lower tank.
2. Pull up on rear latch to separate upper tank from lower tank. Carry lower tank to authorized waste disposal area (or normal toilet).
3. Rotate discharge spout away from tank, and open vent on top of holding tank. Empty tank.
4. If water is available, rinse lower tank before reassembling portable toilet.



**DIMENSIONS**

All dimensions may vary  
± 3/8 inch (10mm).

**CLEANING AND STORAGE**

Clean with mild cleanser that will not harm the finish. Avoid petroleum-based household cleaners. Store the portable toilet dry and clean.

**MORE INFORMATION**

For more information on this toilet and other Dometic products, visit [www.dometic.com](http://www.dometic.com).

**WARRANTY AND CUSTOMER SERVICE**

Warranty arrangements are in accordance with EC Directive 44/1999/CE and the normal conditions applicable for the country concerned. For warranty or other servicing, please contact our Dometic Service department. Any damage due to improper use is not covered by the warranty.

The warranty does not cover any modifications to the appliance or the use of non-original Dometic parts; the warranty does not apply if the installation and operating instructions are not adhered to and no liability shall be entertained.

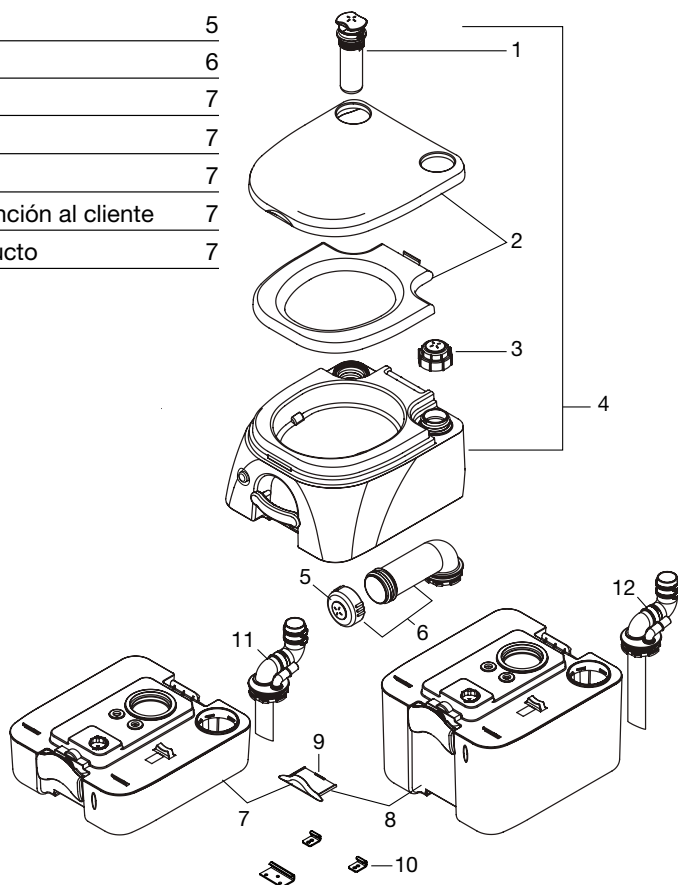
Parts can be ordered throughout Europe from our Dometic Service department.

**PRODUCT LIABILITY**

Product liability of Dometic GmbH does not include damages which may arise from: faulty operation; improper alterations or intervention in the equipment; adverse effects from the environment which may impact the equipment itself or the direct vicinity of the equipment or persons in the area.

|  |   |
|--|---|
| Piezas                                     | 5 |
| Funcionamiento                             | 6 |
| Dimensiones                                | 7 |
| Limpieza y almacenaje                      | 7 |
| Más información                            | 7 |
| Garantía y servicio de atención al cliente | 7 |
| Responsabilidad de producto                | 7 |

## PIEZAS

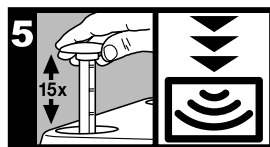
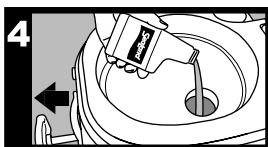
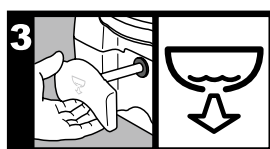
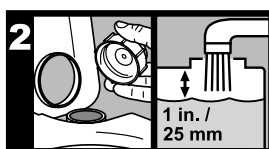
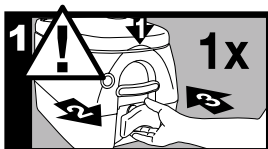
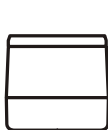


| Núm. | REFERENCIA                         | DESCRIPCIÓN  |  |
|------|------------------------------------|--|--|
| 1    | 860003853115288                    | Bomba de aire  |  |
| 2    | 860003853115296                    | Tapa y tabla de wáter  |  |
| 3    | 860003853115304                    | Válvula de agua  |  |
| 4    | 860003853115312                    | Conjunto de taza   |  |
| 5    | 860003853115320                    | Válvula tubo de descarga   |  |
| 6    | 860003853115338                    | Conjunto tubo de descarga  |  |
| 7    | 860003853115346<br>860003853115353 | Conjunto depósito de retención (canela)<br>Conjunto depósito de retención (gris) | Modelo 972 – 9,8 L                                 |
| 8    | 860003853115361<br>860003853115379 | Conjunto depósito de retención (canela)<br>Conjunto depósito de retención (gris) | Modelo 976 – 18,9 L                                |
| 9    | 860003853115387<br>860003853115395 | Manija (canela)<br>Manija (gris)   | Para su uso con los soportes de montaje opcionales |
| 10   | 860003853200056                    | Soportes de montaje  | Opcional – se vende por separado                   |
| 11   | 860003853200064                    | Accesorio MSD (972)  | Opcional – se vende por separado                   |
| 12   | 860003853200072                    | Accesorio MSD (976)  | Opcional – se vende por separado                   |

## FUNCIONAMIENTO

### Preparar el wáter para su uso

1. **⚠ ¡PRECAUCIÓN!** Con la tapa bajada, tire de la manilla de la bomba para abrir el distribuidor de concha, a continuación empújela para cerrar. Esto alivia la presión de aire que pudiera haberse acumulado en el depósito inferior debido a cambios de temperatura o altitud.
2. Retire la válvula de agua y llene el depósito superior hasta que el agua alcance 25 mm. por debajo de la abertura. Vuelva a colocar la válvula.
3. Tire de la manilla de la bomba para abrir el distribuidor de concha.

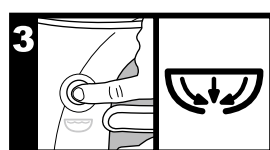
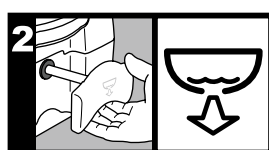
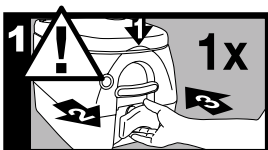


4. Vierta desodorizante directamente en el depósito inferior, a continuación cierre el distribuidor de concha.  
**⚠ ¡PRECAUCIÓN!** No vierta nunca el desodorizante en la cazuela cuando el distribuidor de concha esté cerrado.
5. Accione la bomba de aire unas 15 veces o hasta que el aire salga a través de la válvula de seguridad en el distribuidor de concha.  
**⚠ ¡PRECAUCIÓN!** No presurice demasiado el depósito superior cubriendo la válvula de seguridad.

No presurice el depósito superior cuando esté desconectado del depósito inferior.

### Uso del wáter

1. **⚠ ¡PRECAUCIÓN!** ANTES DE CADA USO, con la tapa bajada, tire de la manilla de la bomba para abrir el distribuidor de concha y a continuación empújela para cerrar. Esto alivia la presión de aire que pudiera haberse acumulado en el depósito inferior debido a cambios de temperatura o altitud.
2. Tire de la manilla de la bomba para liberar los residuos al depósito inferior.
3. Pulse el botón de la bomba para aclarar la cazuela. Pulse la manilla de la bomba para cerrar el distribuidor de concha.



### Vaciar el depósito

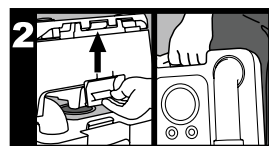
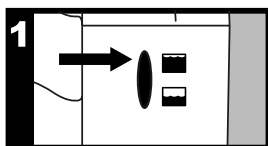
1. Cuando el indicador de nivel del depósito indique "lleno," ("full") vacíe el depósito inferior.

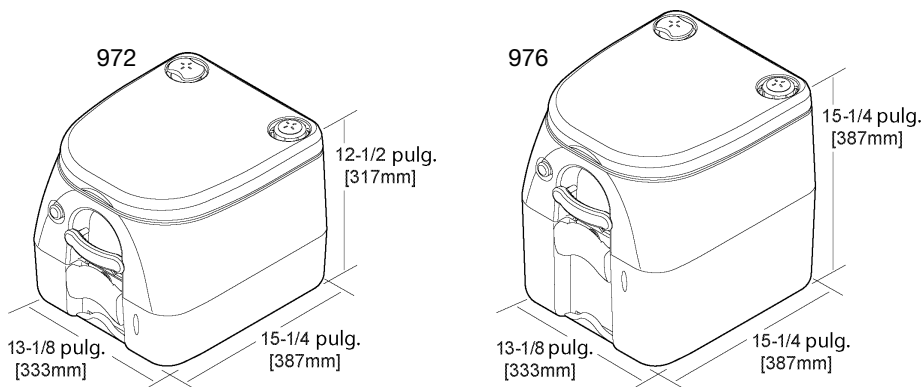
Si el wáter se instala con los soportes de montaje adicionales, tire de la manija del depósito inferior. Levante y mueva el wáter para alcanzar el pestillo posterior.

2. Tire del pestillo posterior para separar el depósito

superior del inferior. Transporte el depósito inferior a un área de manipulación de residuos autorizada (o al wáter normal).

3. Gire el pico de salida en el sentido contrario al depósito, y abra el respiradero en la sección superior del depósito. Vacíe el depósito.
4. Si tiene agua disponible, aclare el depósito inferior antes de volver a montar el aseo portátil.



**DIMENSIONES**

Las dimensiones pueden variar 10 mm.

**LIMPIEZA Y ALMACENAJE**

Límpielo con un limpiador suave que no dañe el acabado. Evite los limpiadores domésticos con base de petróleo.

Guarde el aseo portátil seco y limpio.

**MÁS INFORMACIÓN**

Para más información sobre este wáter y otros productos Dometic, visite [www.dometic.com](http://www.dometic.com).

**GARANTÍA Y SERVICIO DE ATENCIÓN AL CLIENTE**

Las condiciones de garantía están de acuerdo con la directiva CE 44/1999/CE y las condiciones habituales aplicables en cada país. Para cuestiones relacionadas con la garantía o el servicio de reparaciones, deberá ponerse en contacto con nuestro departamento de atención al cliente.

La garantía no cubrirá aquellos daños que puedan ocasionarse por un uso indebido del aparato.

Tampoco cubrirá las modificaciones que se hagan en el aparato, así como el uso de piezas que no sean originales de Dometic. La garantía tampoco tendrá validez si no se siguen correctamente las instrucciones de instalación y puesta en marcha, con lo cual no podrán reclamarse responsabilidades.

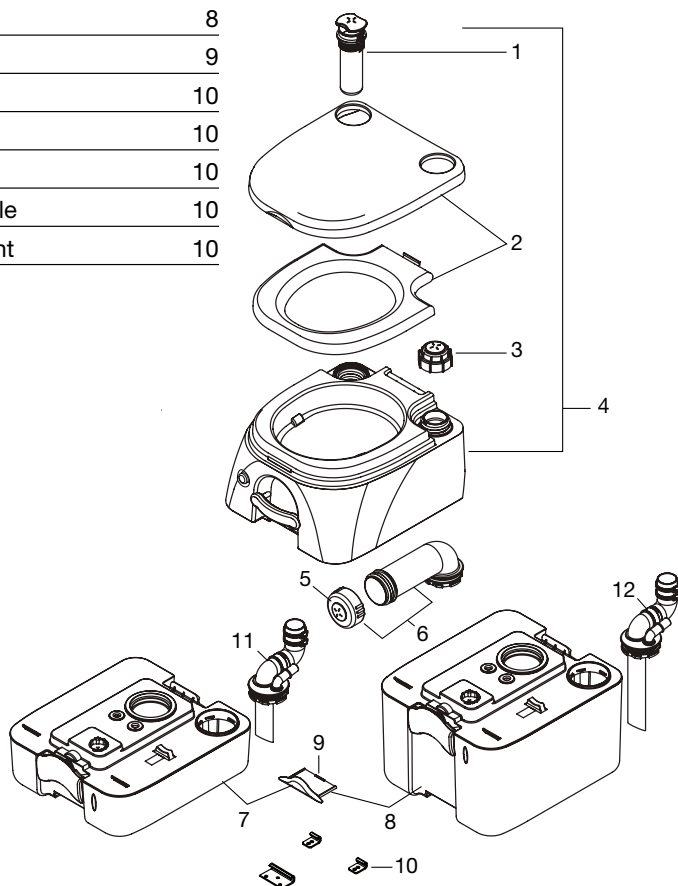
Las piezas de repuesto pueden obtenerse en toda Europa a través del departamento de atención al cliente.

**RESPONSABILIDAD DEL PRODUCTO**

La responsabilidad del producto de Dometic GmbH no incluye daños que puedan surgir de: funcionamiento indebido; modificaciones o intervenciones impropias del equipo; efectos adversos del entorno que puedan tener un impacto en el producto, las intermediaciones del producto o personas en la zona.

|                               |    |
|-------------------------------|----|
| Composants                    | 8  |
| Utilisation                   | 9  |
| Dimensions                    | 10 |
| Nettoyage et stockage         | 10 |
| Plus d'informations           | 10 |
| Garantie et service clientèle | 10 |
| Responsabilité du fabricant   | 10 |

### COMPOSANTS



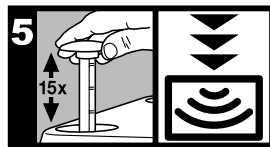
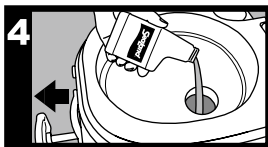
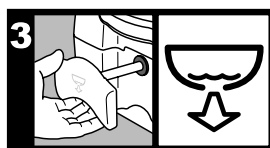
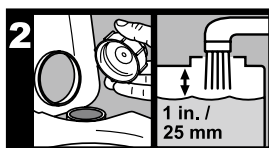
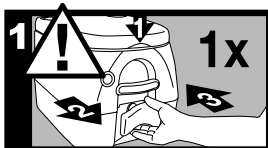
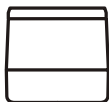
| N° | IDENTIFIANT DE LA PIÈCE D'ORIGINE  | DESCRIPTION   |   |
|----|------------------------------------|---|---|
| 1  | 860003853115288                    | Pompe à air   |   |
| 2  | 860003853115296                    | Couvercle et lunette de la toilette                             |   |
| 3  | 860003853115304                    | Bouchon de remplissage d'eau                                    |   |
| 4  | 860003853115312                    | Cuvette   |   |
| 5  | 860003853115320                    | Bouchon du tuyau d'évacuation                                   |   |
| 6  | 860003853115338                    | Tuyau d'évacuation  |   |
| 7  | 860003853115346<br>860003853115353 | Réservoir à eaux usées (beige)<br>Réservoir à eaux usées (gris) | Modèle 972 – 2,6 gal. / 9,8 l                             |
| 8  | 860003853115361<br>860003853115379 | Réservoir à eaux usées (beige)<br>Réservoir à eaux usées (gris) | Modèle 976 – 5,0 gal. / 18,9 l                            |
| 9  | 860003853115387<br>860003853115395 | Poignée de blocage (beige)<br>Poignée de blocage (gris)         | Pour utilisation avec les pattes de fixation optionnelles |
| 10 | 860003853200056                    | Pattes de fixation  | En option – vendu séparément                              |
| 11 | 860003853200064                    | Raccord marin (972)   | En option – vendu séparément                              |
| 12 | 860003853200072                    | Raccord marin (976)   | En option – vendu séparément                              |



## UTILISATION

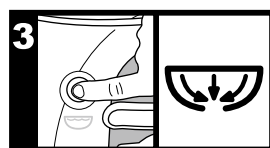
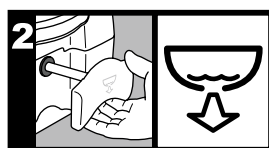
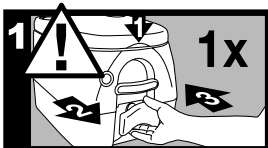
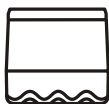
### Préparation de la toilette avant utilisation

1. **⚠ ATTENTION !** Couvercle fermé, tirez puis repoussez la poignée ouvrant la valve coulissante de fond de cuvette. Ce geste sert à réduire la pression de l'air excessive qui peut parfois régner dans le réservoir inférieur en cas de changements de température ou d'altitude.
2. Ôtez le bouchon du réservoir supérieur et remplissez celui-ci d'eau jusqu'à ce que le niveau de l'eau arrive à environ 25 mm (1 po.) sous l'orifice. Remplacez le bouchon.
3. Tirez la poignée ouvrant la valve coulissante de fond de cuvette.



### Utilisation de la toilette

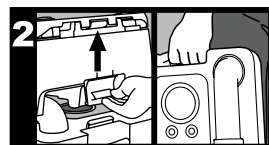
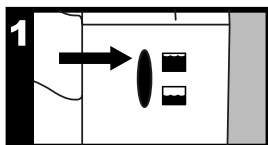
1. **⚠ ATTENTION !** Couvercle fermé, tirez puis repoussez la poignée ouvrant la valve coulissante de fond de cuvette. Ce geste sert à réduire la pression de l'air excessive qui peut parfois régner dans le réservoir inférieur en cas de changements de température ou d'altitude.
2. Après utilisation, tirez la poignée ouvrant la valve coulissante de fond de cuvette afin de faire tomber les matières dans le réservoir inférieur.
3. Appuyez sur le bouton de la chasse d'eau pour rincer la cuvette. Ensuite, repoussez la poignée pour refermer la valve coulissante.



### Vidange du réservoir inférieur

1. Lorsque l'indicateur de niveau du réservoir inférieur indique « plein », veuillez procéder à sa vidange.

Si la toilette est installée avec les pattes de fixation optionnelles, tirez la poignée de blocage du réservoir inférieur. Soulevez et déplacez la toilette pour atteindre le loquet arrière.



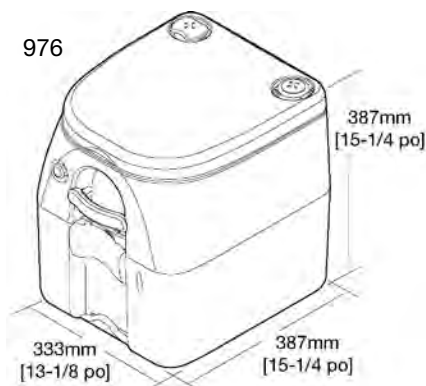
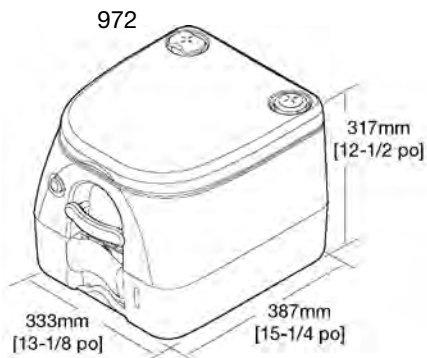
4. Versez le désodorisant directement dans le réservoir inférieur puis refermez la valve coulissante.

**⚠ ATTENTION !** Ne PAS verser le désodorisant dans la cuvette si la valve coulissante est fermée.

5. Agitez verticalement la pompe à air une quinzaine de fois ou jusqu'à ce que de l'air s'échappe à travers la valve de décharge du bouchon de remplissage.

**⚠ ATTENTION !** Veillez à ne pas surpressuriser le réservoir supérieur en couvrant la valve de décharge.

De même, ne pas pressuriser le réservoir supérieur s'il est séparé du réservoir inférieur.

**DIMENSIONS**

Toutes les dimensions peuvent varier de  $\pm 10$  mm (3/8 po).

**NETTOYAGE ET STOCKAGE**

Utilisez un nettoyant doux qui n'attaquera pas la finition. Évitez les produits nettoyants ménagers à base de pétrole.

Rangez la toilette portable sèche et propre.

**PLUS D'INFORMATIONS**

Pour de plus amples informations sur cette toilette portable et sur d'autres produits Dometic, visitez le site [www.dometic.com](http://www.dometic.com).

**GARANTIE ET SERVICE APRES-VENTE**

Les conditions de garantie sont conformes à la directive EC 44/1999/CE et applicables à chaque pays concerné. Au cas où vous auriez besoin d'avoir recours à la garantie, adressez-vous à notre service après-vente. Les pannes consécutives à une mauvaise utilisation de l'appareil ne sont pas couvertes par la garantie.

Toute modification de l'appareil ou utilisation de pièces de rechange qui ne sont pas fabriquées par Dometic, ainsi que le non-respect des instructions d'installation et du mode d'emploi, entraînent la suppression de la garantie et excluent la responsabilité du fabricant.

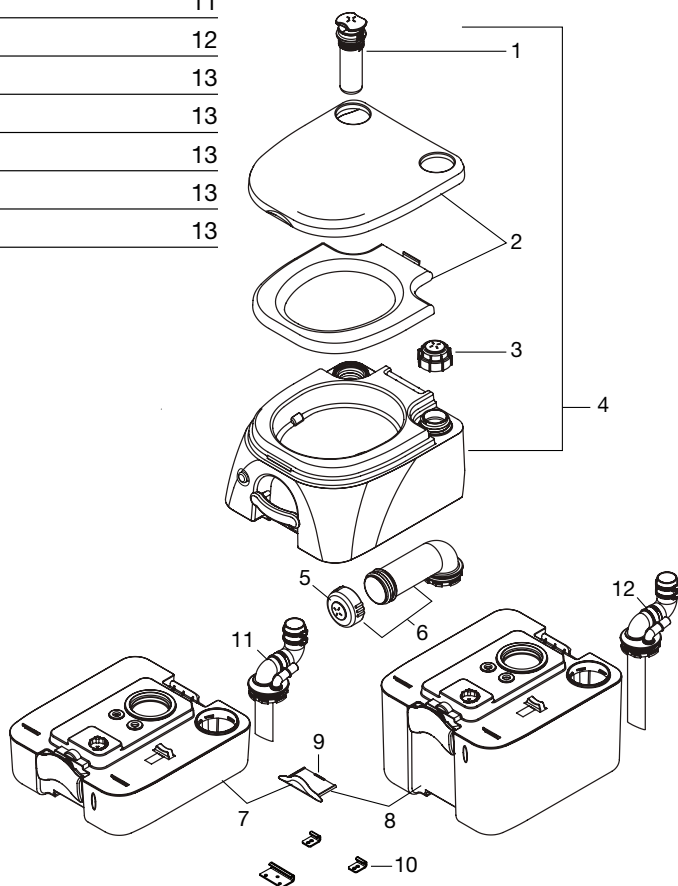
Vous pouvez également acheter les pièces détachées dans toute l'Europe dans nos services après-vente.

**RESPONSABILITÉ DU FABRICANT**

La responsabilité de Dometic GmbH ne pourrait être engagée du fait de dommages résultant de : utilisation inappropriée du produit ou contraire aux instructions d'emploi, modifications ou interventions inappropriées sur le produit, circonstances extérieures totalement indépendantes du fabricant et pouvant affecter le produit lui-même, son entourage immédiat ou les personnes se trouvant à proximité.

|                         |    |
|-------------------------|----|
| Dele                    | 11 |
| Anvendelse              | 12 |
| Mål                     | 13 |
| Rengøring og opbevaring | 13 |
| Flere oplysninger       | 13 |
| Garanti og kundeservice | 13 |
| Produktansvar           | 13 |

## DELE



| NR. | ARTIKELNUMMER                      | BESKRIVELSE                                      |   |
|-----|------------------------------------|--|---|
| 1   | 860003853115288                    | Luftpumpe  |   |
| 2   | 860003853115296                    | Sædelåg og sæde                                  |   |
| 3   | 860003853115304                    | Vanddæksel                                       |   |
| 4   | 860003853115312                    | Kummesamling                                     |   |
| 5   | 860003853115320                    | Skyldetudsdæksel                                 |   |
| 6   | 860003853115338                    | Skyldetudssamling                                |   |
| 7   | 860003853115346<br>860003853115353 | Cisternesamling (tonet)<br>Cisternesamling (grå) | Model 972 – 2,6 gal./9,8 L                          |
| 8   | 860003853115361<br>860003853115379 | Cisternesamling (tonet)<br>Cisternesamling (grå) | Model 976 – 5,0 gal./18,9 L                         |
| 9   | 860003853115387<br>860003853115395 | Låsehåndtag (tonet)<br>Låsehåndtag (gråt)        | Anvendes sammen med monteringsbeslag (ekstraudstyr) |
| 10  | 860003853200056                    | Monteringsbeslag                                 | Ekstraudstyr – sælges separat                       |
| 11  | 860003853200064                    | Fitting til både (972)                           | Ekstraudstyr – sælges separat                       |
| 12  | 860003853200072                    | Fitting til både (976)                           | Ekstraudstyr – sælges separat                       |

## ANVENDELSE

### Klargør toilettet til brug

1. **⚠ FORSIGTIG!** Luk brætlåget, og træk i skyllehåndtaget for at åbne skydeventilen. Skub derefter for at lukke den. Dette letter lufttryk, som kan være opstået i den nedre opbevaringstank som følge af svingninger i temperatur eller højde.
2. Fjern vandlåsen, og fyld den øvre tank til ca. 25 mm under åbningen. Sæt låsen på igen.
3. Træk i skyllehåndtaget for at åbne skydeventilen.

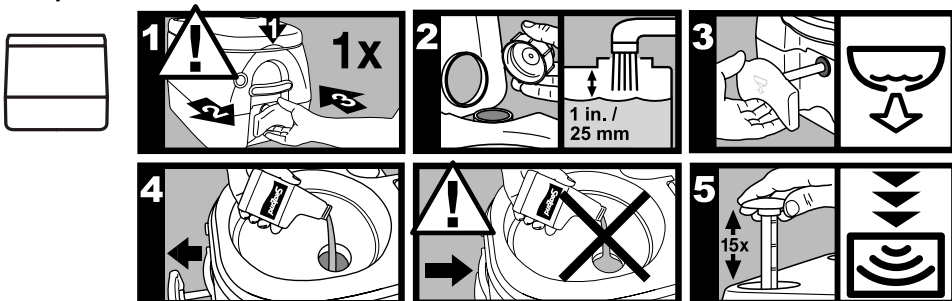
4. Hæld lugtjernende middel direkte i den nedre tank, og luk derefter skydeventilen.

**⚠ FORSIGTIG!** Hæld aldrig lugtjernende middel i skålen, mens skydeventilen er lukket.

5. Pump luftpumpen ca. 15 gange, eller indtil der slipper luft ud gennem overløbsventilen på vandlåsen.

**⚠ FORSIGTIG!** Udsæt ikke den øvre tank for overtryk ved at dække overløbsventilen.

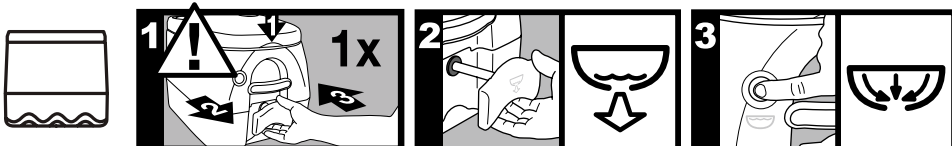
Sæt ikke den øvre tank under tryk, når den er frakoblet den nedre tank.



### Brug toilettet

1. **⚠ FORSIGTIG!** FØR HVER BRUG: Luk brætlåget, og træk i skyllehåndtaget for at åbne skydeventilen. Skub derefter for at lukke den. Dette letter lufttryk, som kan være opstået i den nedre opbevaringstank som følge af svingninger i temperatur eller højde.

2. Træk i skyllehåndtaget for at lukke affald ned i den nedre tank.
3. Tryk på skylleknappen for at skylle skålen. Tryk på skyllehåndtaget for at lukke skydeventilen.



### Tøm opbevaringstanken

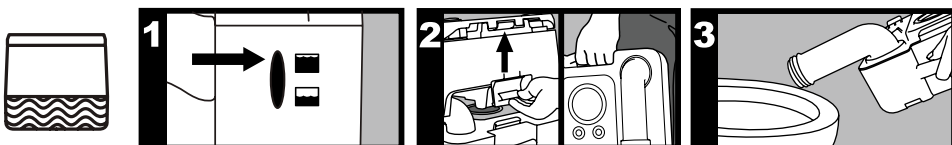
1. Når tankens niveauindikator viser "full", skal den nedre tank tømmes.

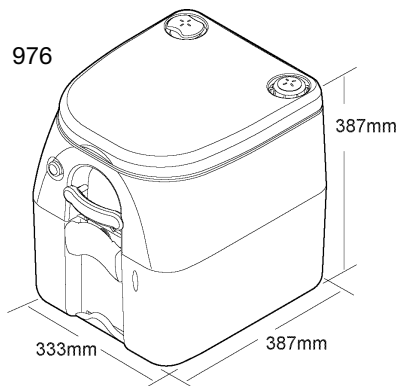
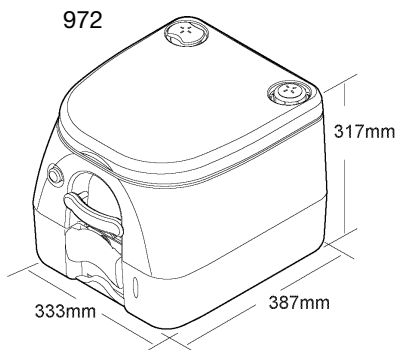
Hvis toilettet installeres med monteringsbeslag (ekstraudstyr), trækkes i låsehåndtaget på den nedre tank. Løft, og flyt toilettet for at nå den bageste spærre.

2. Træk op i den bageste spærre for at skille den øvre tank fra den nedre.

Transporter den nedre tank til et godkendt bortskaffelsesanlæg (eller et almindeligt toilet).

3. Drej afløbstuden væk fra tanken, og åbn hullet oven på opbevaringstanken. Tøm tanken.
4. Hvis der er adgang til vand, skal den nedre tank skylles, før det mobile toilet samles igen.



**MÅL**

Alle mål kan variere  
± 10 mm.

**RENGØRING OG OPBEVARING**

Rengør med et mildt rengøringsmiddel, der ikke ødelægger overfladen. Undgå petroleumbaserede rengøringsmidler.

Opbevar det mobile toilet på et tørt og rent sted.

**FLERE OPLYSNINGER**

Yderligere oplysninger om dette toilet og andre Dometic-produkter fås ved at besøge [www.dometic.com](http://www.dometic.com).

**GARANTI OG KUNDESERVICE**

Garantibestemmelserne er i henhold til EU direktiv 44/1999/CE samt det i lovgivningen pålagte. Kontakt vores kundeserviceafdeling vedrørende garanti eller anden service. Skader, der er opstået som resultat af fejlagtig brug, er ikke omfattet af garantien.

Garantien dækker ikke ved ændringer på køleskabet eller brug af andre dele end originale Dometic-dele; garantien dækker ikke, hvis installerings- eller betjeningsvejledningen ikke er fulgt, og vi påtager os intet ansvar herfor.

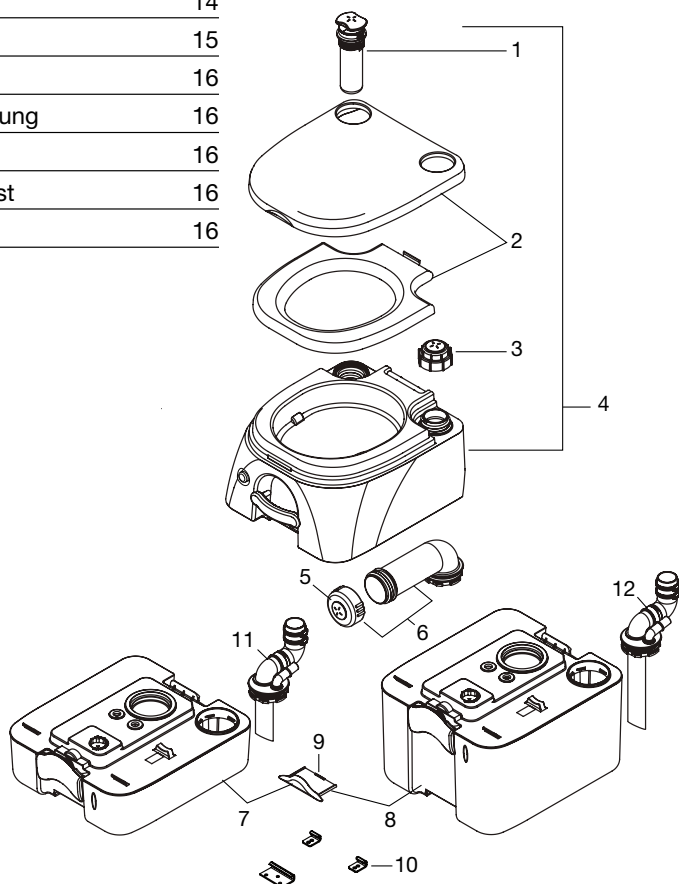
Hos kundeserviceafdelingen kan der bestilles dele til levering i hele Europa.

**PRODUKTANSVAR**

Dometic GmbH's produktansvar omfatter ikke skader opstået som følge af: forkert brug, forkerte ændringer, indgreb i udstyret eller negative miljøeffekter, der kan påvirke selve udstyret eller udstyrets umiddelbare omgivelser eller personer i området.

|                            |    |
|----------------------------|----|
| Teile                      | 14 |
| Verwendung                 | 15 |
| Abmessungen                | 16 |
| Reinigung und Aufbewahrung | 16 |
| Nähere Informationen       | 16 |
| Garantie und Kundendienst  | 16 |
| Produkthaftung             | 16 |

### TEILE



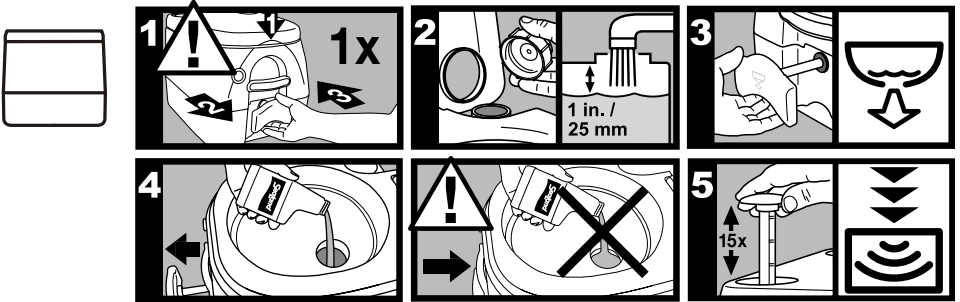
| NR. | TEILENUMMER                        | BESCHREIBUNG  |   |
|-----|------------------------------------|---|---|
| 1   | 860003853115288                    | Druckluftpumpe  |   |
| 2   | 860003853115296                    | Sitzabdeckung und Sitz                                      |   |
| 3   | 860003853115304                    | Wasserkappe   |   |
| 4   | 860003853115312                    | Schalenmodul  |   |
| 5   | 860003853115320                    | Ausgusstüllenkappe  |   |
| 6   | 860003853115338                    | Ausgusstüllenmodul  |   |
| 7   | 860003853115346<br>860003853115353 | Sammelbehälter (gelbbraun)<br>Sammelbehälter (grau)         | Modell 972 – 2,6 Gal./9,8 L                       |
| 8   | 860003853115361<br>860003853115379 | Sammelbehälter (gelbbraun)<br>Sammelbehälter (grau)         | Modell 976 – 5,0 Gal./18,9 L                      |
| 9   | 860003853115387<br>860003853115395 | Verriegelungsgriff (gelbbraun)<br>Verriegelungsgriff (grau) | Zur Verwendung mit optionalen Befestigungswinkeln |
| 10  | 860003853200056                    | Befestigungswinkel  | Optional – separat erhältlich                     |
| 11  | 860003853200064                    | MSD-Anschluss (972)   | Optional – separat erhältlich                     |
| 12  | 860003853200072                    | MSD-Anschluss (976)   | Optional – separat erhältlich                     |

# VERWENDUNG

## Vorbereitung der Toilette auf die Benutzung

1. **⚠ VORSICHT!** Wenn die Sitzabdeckung geschlossen ist, das Schieberventil durch Ziehen am Spülgriff öffnen und dann durch Drücken wieder schließen. Auf diese Weise kann ein Luftdruck ausgeglichen werden, der sich auf Grund von Änderungen der Temperatur oder Meereshöhe im unteren Sammeltank gebildet hat.
2. Die Wasserkappe entfernen und den oberen Tank befüllen, bis sich der Füllstand ca. 25 mm (1 Zoll) unterhalb der Öffnung befindet. Kappe wieder anbringen.

3. Den Spülgriff ziehen, um das Schieberventil zu öffnen.
  4. Deodorant direkt in den unteren Tank gießen und dann das Schieberventil schließen.
- ⚠ VORSICHT!** Deodorant niemals bei geschlossenem Schieberventil in die Schüssel gießen.
5. Die Luftpumpe ca. 15 Mal – oder bis Luft durch das Überdruckventil an der Wasserkappe ausströmt – betätigen.
- ⚠ VORSICHT!** Den oberen Tank nicht durch Abdecken des Überdruckventils zu stark unter Druck setzen.
- Den oberen Tank nicht unter Druck setzen, wenn er vom unteren Tank getrennt ist.



## Die Toilette kann jetzt benutzt werden

1. **⚠ VORSICHT!** Wenn die Sitzabdeckung geschlossen ist, das Schieberventil VOR JEDER BENUTZUNG durch Ziehen am Spülgriff öffnen und dann durch Drücken wieder schließen. Auf diese Weise kann ein Luftdruck ausgeglichen werden, der sich auf Grund von Änderungen der Temperatur oder Meereshöhe im unteren Sammeltank gebildet hat.
2. Den Spülgriff ziehen, um den Abfall in den unteren Tank entweichen zu lassen.
3. Die Spültaste drücken, um die Schüssel zu spülen. Den Spülgriff drücken, um das Schieberventil zu schließen.



## Entleeren des Sammelbehälters

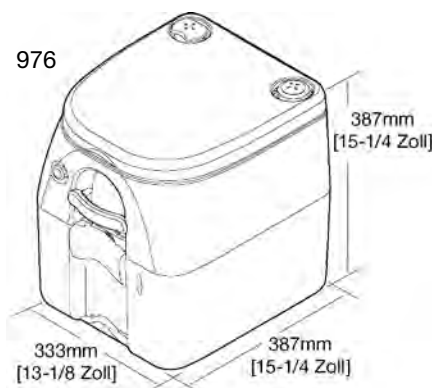
1. Wenn die Füllstandsanzeige „Voll“ anzeigt, muss der untere Tank geleert werden.

Ziehen Sie den Verriegelungsgriff vom unteren Tank, wenn die Toilette mit den optionalen Befestigungshaltern eingebaut wird. Um den hinteren Riegel zu erreichen, wird die Toilette angehoben und verschoben.

2. Die hintere Verriegelung hochziehen, um den oberen

- Tank vom unteren Tank zu trennen. Den unteren Tank zu einer zulässigen Entsorgungsstation (oder einer normalen Toilette) transportieren.
3. Die Ausgusstülle vom Tank wegdrehen und das Entlüftungsventil an der Oberseite des Tanks öffnen. Tank entleeren.
  4. Wenn ein Wasseranschluss vorhanden ist, den unteren Tank vor dem erneuten Zusammensetzen der Camping-Toilette spülen.



**ABMESSUNGEN**

Alle Abmessungen können um  
+10mm (3/8 Zoll) schwanken.

**REINIGUNG UND AUFBEWAHRUNG**

Mit einem milden Reiniger reinigen, der die Oberfläche nicht beschädigt. Haushaltsreiniger auf Benzinbasis sollten vermieden werden.

Die Camping-Toilette trocken und sauber lagern.

**NÄHERE INFORMATIONEN**

Weitere Informationen zu dieser Toilette und zu anderen Produkten von Dometic finden Sie unter [www.dometic.com](http://www.dometic.com).

**GARANTIE UND KUNDENDIENST**

Die Garantiebestimmungen entsprechen der EU-Richtlinie 44/1999/EG. Darüber hinaus gelten die normalen Bedingungen des betreffenden Landes. Bei Garantieansprüchen oder anderen Dienstleistungen wenden Sie sich bitte an unsere Dometic-Kundendienstabteilung. Die Garantie deckt keine Beschädigungen ab, die auf unsachgemäße Verwendung zurückzuführen sind.

Die Garantie gilt nicht, wenn das Gerät modifiziert wurde oder wenn nicht die Original-Ersatzteile von Dometic verwendet wurden. Auch bei Nichtbefolgung der Installations- und Bedienungsanleitung verliert die Garantie ihre Gültigkeit, und jegliche Haftung wird ausgeschlossen.

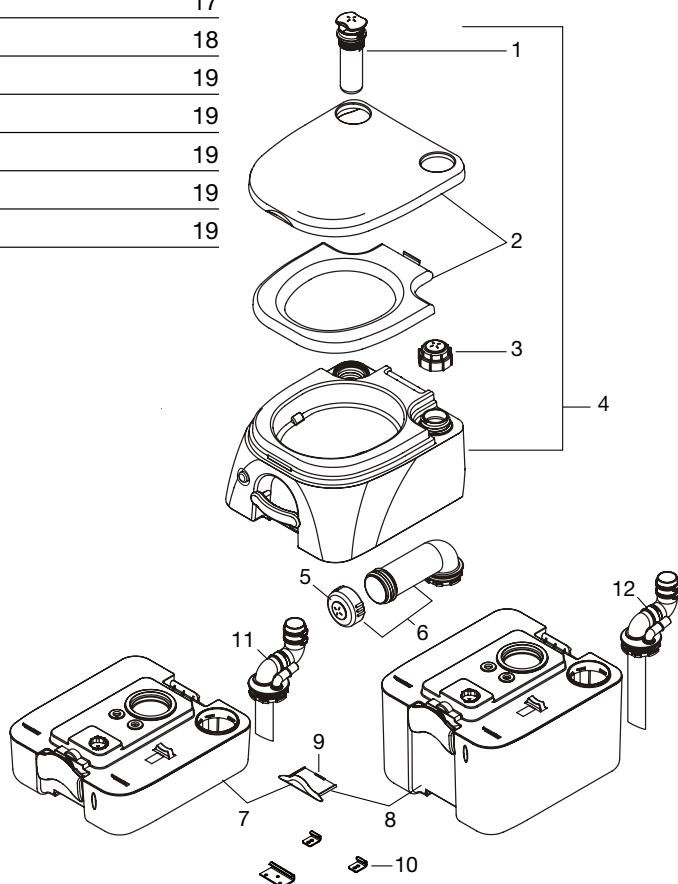
**PRODUKTHAFTUNG**

Die Produkthaftung der Dometic GmbH schließt keine Beschädigungen ein, die auf Folgendes zurückzuführen sind: Fehlerhafter Betrieb; unsachgemäße Veränderungen oder Manipulation des Gerätes; negative Auswirkungen der Umwelt, die sich negativ auf das Gerät oder die direkte Nähe des Gerätes oder der Personen in dem Bereich auswirken.



|                         |    |
|-------------------------|----|
| Reservdelar             | 17 |
| Användning              | 18 |
| Dimensioner             | 19 |
| Rengöring och Förvaring | 19 |
| Mer Information         | 19 |
| Garanti och Kundservice | 19 |
| Produktansvar           | 19 |

## RESERVDELAR



| NR | ARTIKELNUMMER                      | BESKRIVNING                          |  |
|----|------------------------------------|--------------------------------------|--|
| 1  | 860003853115288                    | Luftpump                             |  |
| 2  | 860003853115296                    | Sitslock och sits                    |  |
| 3  | 860003853115304                    | Vattenlock                           |  |
| 4  | 860003853115312                    | Toalettskål                          |  |
| 5  | 860003853115320                    | Lock till avloppsrör                 |  |
| 6  | 860003853115338                    | Avloppsrör                           |  |
| 7  | 860003853115346<br>860003853115353 | Cistern (brun)<br>Cistern (grå)      | Modell 972 – 2,6 gal./9,8 l                                |
| 8  | 860003853115361<br>860003853115379 | Cistern (brun)<br>Cistern (grå)      | Modell 976 – 5,0 gal./18,9 l                               |
| 9  | 860003853115387<br>860003853115395 | Låsvred (brunt)<br>Låsvred (grått)   | För användning med monteringsfästena som finns som tillval |
| 10 | 860003853200056                    | Monteringsfästen                     | Tillval – säljs separat                                    |
| 11 | 860003853200064                    | Sanitetshetskoppling för båtar (972) | Tillval – säljs separat                                    |
| 12 | 860003853200072                    | Sanitetshetskoppling för båtar (976) | Tillval – säljs separat                                    |

# ANVÄNDNING

## Förbered toaletten för användning

1. **⚠ VARNING!** Se till att toalettlocket är nedfällt, dra i spolhandtaget för att öppna skjutventilen och tryck för att stänga. Detta frigör lufttrycket som kan skapas i den nedre behållartanken på grund av temperatur- eller höjdväxlingar.
2. Avlägsna vattenlocket och fyll den övre tanken tills nivån hamnar ca 25 mm nedanför öppningen. Sätt på locket.
3. Dra i spolhandtaget för att öppna skjutventilen.

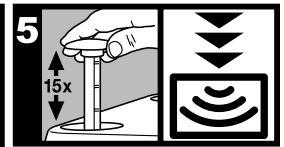
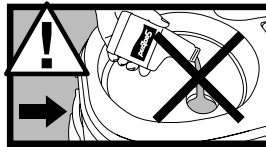
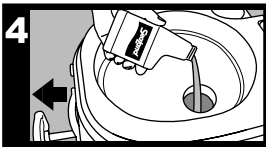
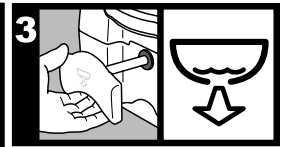
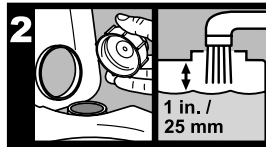
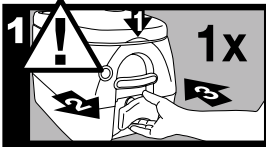
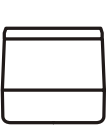
4. Häll deodorant direkt i den nedre tanken, stäng sedan skjutventilen.

**⚠ VARNING!** Häll aldrig deodorant i skålen med skjutventilen stängd.

5. Pumpa luftpumpen ca 15 gånger eller tills luft släpps ut ur frigöringsventilen på vattenlocket.

**⚠ VARNING!** Var försiktig så att övertryck inte uppstår i den övre tanken genom att täcka frigöringsventilen.

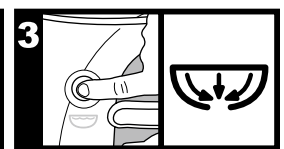
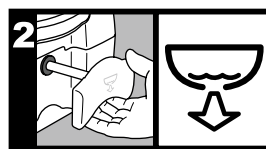
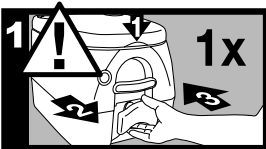
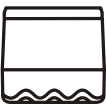
Trycksätt inte den övre tanken när den kopplas loss från den nedre tanken.



## Använda toaletten

1. **⚠ VARNING!** INNAN DU ANVÄNDER TOALETTEN: Se till att toalettlocket är nedfällt, dra i spolhandtaget för att öppna skjutventilen och tryck för att stänga. Detta frigör lufttrycket som kan skapas i den nedre behållartanken på grund av temperatur- eller höjdväxlingar.

2. Dra i spolhandtaget för att frigöra avfallet i den nedre tanken.
3. Tryck på spolknappen för att spola ur skålen. Tryck på spolhandtaget för att stänga skjutventilen.



## Töm behållartanken

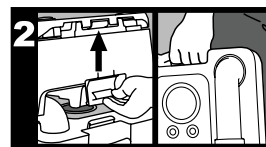
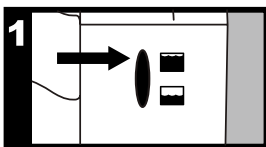
1. När nivåindikatorn står på "full" ska den nedre tanken tömmas.

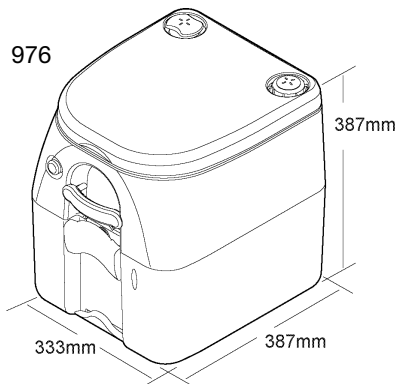
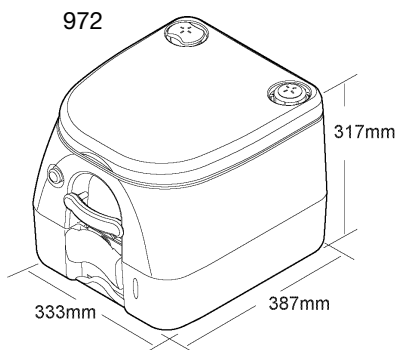
Om toaletten är monterad med monteringsfästen (tillval) drar du låsvredet från den nedre tanken. Lyft och flytta toaletten för att nå den bakre spärren.

2. Dra den bakre spärren uppåt för att separera den övre tanken från den undre.

Forsla den nedre tanken till en godkänd avfallsstation (eller en normal toalett).

3. Vrid avloppsroret bort från tanken och öppna avloppshålet överst på behållartanken. Töm tanken.
4. Om man har tillgång till vatten, sköljer man ur den nedre tanken innan den transportabla toaletten sätts ihop igen.



**DIMENSIONER**

Alla dimensioner kan  
variera  $\pm 10$  mm.

**RENGÖRING OCH FÖRVARING**

Rengör med ett mildt rengöringsmedel som inte skadar ytmaterialet. Undvik petroleumbaserade rengöringsmedel för hemmet.

Förvara den transportabla toaletten torr och ren.

**MER INFORMATION**

För ytterligare information om den här toaletten och andra Dometic-produkter, besök [www.dometic.com](http://www.dometic.com).

**GARANTI OCH KUNDSERVICE**

Garantibestämmelserna är i överensstämmelse med EG-direktivet 44/1999/CE samt de normala villkor som gäller för det berörda landet. För garanti eller andra tjänster, vänligen kontakta Dometics kundtjänst. Skador som uppstått till följd av felaktig användning av produkten täcks inte av garantin.

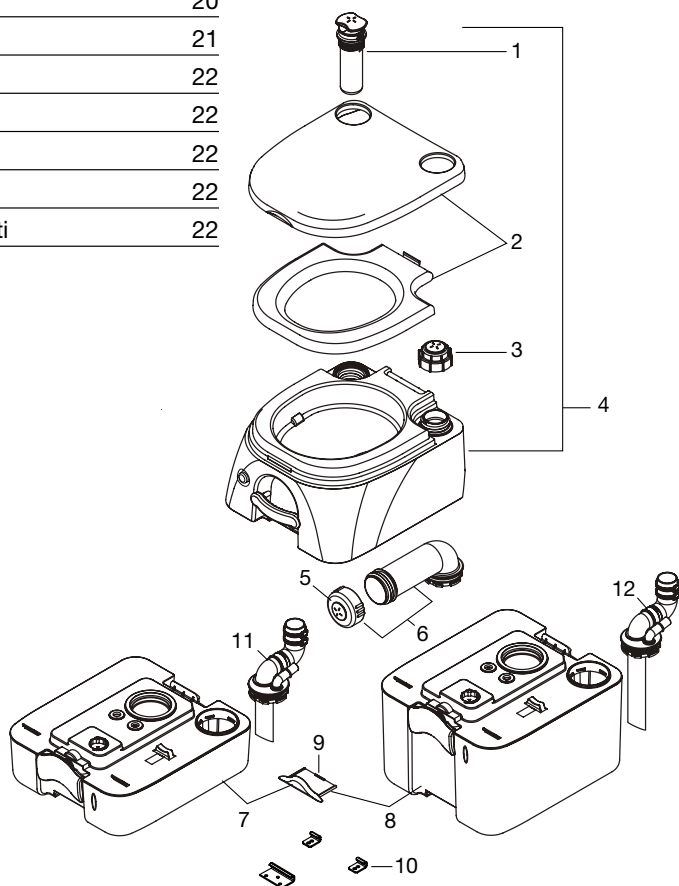
Garantin täcker inte eventuella modifikationer av enheten eller bruket av reservdelar som inte tillhandahållits av Dometics. Garantin gäller inte om installationen och bruksanvisningarna inte följs och ingen ersättningskyldighet föreligger.

**PRODUKTANSVAR**

Dometic GmbH:s produktansvar täcker inte skador som uppstår till följd av: felaktig användning; olämpliga ändringar eller ingrepp på utrustningen; negativa effekter från miljön som kan påverka själva utrustningen, dess direkta omgivning eller personer som befinner sig i närheten.

|                             |    |
|-----------------------------|----|
| Parti                       | 20 |
| Uso                         | 21 |
| Dimensioni                  | 22 |
| Pulizia e Conservazione     | 22 |
| Ulteriori Informazioni      | 22 |
| Garanzia e Servizio Clienti | 22 |
| Responsabilità sui Prodotti | 22 |

## PARTI

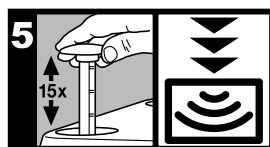
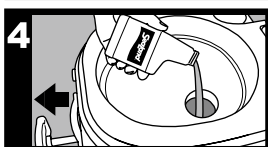
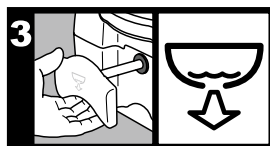
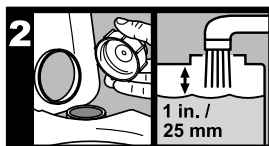
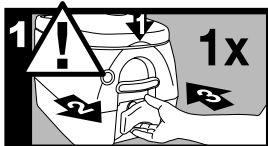
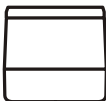


| N. | NUMERO PEZZO    | DESCRIZIONE                     |  |
|----|-----------------|---------------------------------|--|
| 1  | 860003853115288 | Pompa dell'aria                 |  |
| 2  | 860003853115296 | Coperchio e sedile              |  |
| 3  | 860003853115304 | Ingresso acqua                  |  |
| 4  | 860003853115312 | Gruppo tazza                    |  |
| 5  | 860003853115320 | Tappo raccordo di scarico       |  |
| 6  | 860003853115338 | Gruppo raccordo di scarico      |  |
| 7  | 860003853115346 | Gruppo serbatoio (marrone)      | Modello 972 - 9,8 L / 2,6 gal                  |
|    | 860003853115353 | Gruppo serbatoio (grigio)       |  |
| 8  | 860003853115361 | Gruppo serbatoio (marrone)      | Modello 976 - 18,9 L / 5,0 gal                 |
|    | 860003853115379 | Gruppo serbatoio (grigio)       |  |
| 9  | 860003853115387 | Maniglia di sicurezza (marrone) | Per l'uso con le staffe di montaggio opzionali |
|    | 860003853115395 | Maniglia di sicurezza (grigio)  |  |
| 10 | 860003853200056 | Staffe di montaggio             | Opzionale - (da acquistare separatamente)      |
| 11 | 860003853200064 | Raccordo MSD (972)              | Opzionale - (da acquistare separatamente)      |
| 12 | 860003853200072 | Raccordo MSD (976)              | Opzionale - (da acquistare separatamente)      |

## USO

### Preparazione del WC per l'uso

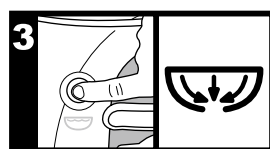
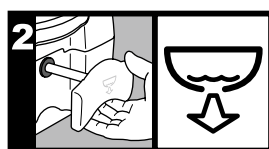
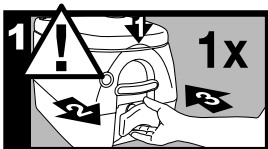
1. **⚠ ATTENZIONE!** Con il coperchio del sedile chiuso, tirare la maniglia per aprire la valvola dello sciacquone. In questo modo si scarica la pressione dell'aria che potrebbe essersi creata nel serbatoio inferiore per eventuali cambiamenti di temperatura o altitudine.
2. Rimuovere il tappo dell'acqua e riempire il serbatoio superiore fino a 25mm (1") dall'apertura. Richiudere il tappo.
3. Tirare la maniglia per aprire la valvola dello sciacquone.



4. Versare il deodorante direttamente nel serbatoio inferiore e quindi chiudere la valvola dello sciacquone.  
**⚠ ATTENZIONE! Non versare mai il deodorante nella tazza con la valvola dello scarico chiusa.**
5. Azionare la pompa dell'aria una quindicina di volte o fino a quando l'aria fuoriesce dalla valvola di sfiato o dal tappo dell'acqua.  
**⚠ ATTENZIONE! Non pressurizzare eccessivamente il serbatoio superiore coprendo la valvola di sfiato. Non pressurizzare il serbatoio superiore quando è scollegato dal serbatoio inferiore.**

### Uso del WC

1. **⚠ ATTENZIONE! PRIMA DELL'USO,** con il coperchio del sedile chiuso, tirare la maniglia per aprire la valvola dello sciacquone. In questo modo si scarica la pressione dell'aria che potrebbe essersi creata nel serbatoio inferiore per eventuali cambiamenti di temperatura o altitudine.
2. Tirare la maniglia di scarico per scaricare il prodotto nel serbatoio inferiore.
3. Premere il pulsante di scarico per sciacquare la tazza. Premere la maniglia di scarico per chiudere la valvola di scarico.



### Svuotamento del serbatoio di scarico

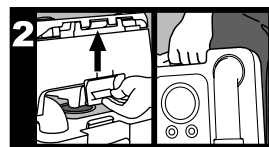
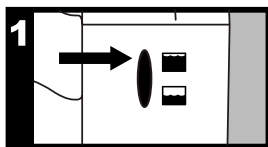
1. Quando l'indicatore di livello del serbatoio mostra pieno (FULL), svuotare il serbatoio di scarico.

Se il WC è installato con le staffe di montaggio opzionali tirare la maniglia di sicurezza dal serbatoio inferiore. Sollevare e spostare il WC per accedere al fermo posteriore.

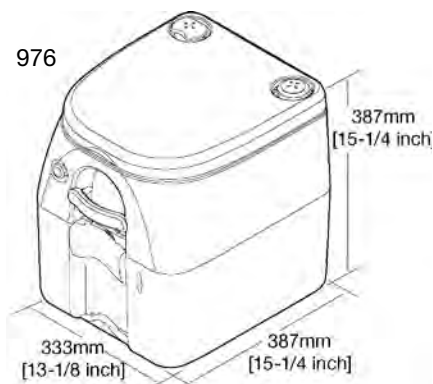
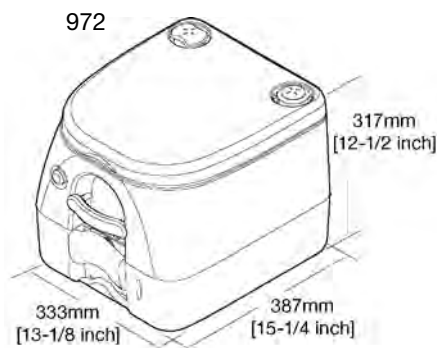
2. Tirare il fermo posteriore per separare il serbatoio superiore da quello inferiore. Trasportare il serbatoio

inferiore nell'area di scarico autorizzata (o WC normale).

3. Ruotare il raccordo di scarico verso l'esterno e aprire lo sfiato nella parte superiore del serbatoio di scarico. Svuotare il serbatoio.
4. Se è disponibile dell'acqua sciacquare il serbatoio inferiore prima di assemblare il WC portatile.



## DIMENSIONI



Le dimensioni sono soggette a variazioni di  $\pm 10\text{mm}$  (3/8").

## PULIZIA E CONSERVAZIONE

Pulire con un detergente neutro per non danneggiare la finitura. Evitare i prodotti per la pulizia a base di petrolio.

Conservare il WC portatile asciutto e pulito.

## ULTERIORI INFORMAZIONI

Per ulteriori informazioni su questo WC e altri prodotti Dometic visitare il sito [www.dometic.com](http://www.dometic.com).

## GARANZIA E SERVIZIO CLIENTI

I termini di garanzia sono in conformità con la direttiva comunitaria 44/1999/CE e le normali condizioni applicabili per le nazioni in questione. Per la garanzia o per operazioni di manutenzione, contattare il centro Servizio clienti. Eventuali danni causati da uso improprio non sono coperti dalla garanzia.

La garanzia non copre modifiche all'apparecchio o l'uso di pezzi di ricambio non originali Dometic; la garanzia non si applica se le istruzioni di installazione e di uso non sono state seguite e non verranno accettate responsabilità.

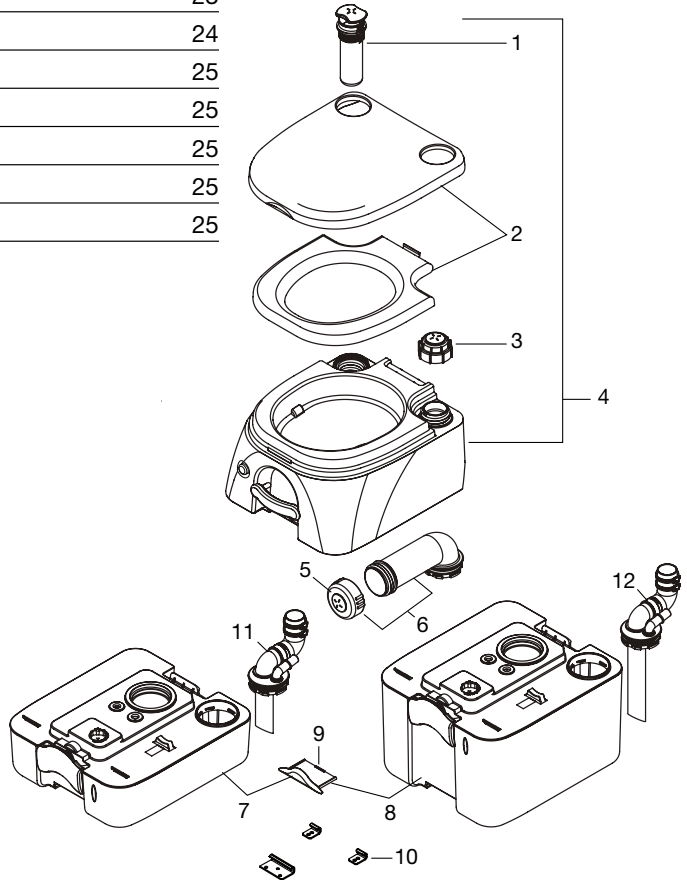
I pezzi di ricambio possono essere ordinati in tutta Europa tramite il centro di Servizio clienti.

## RESPONSABILITÀ SUI PRODOTTI

La Dometic GmbH declina ogni responsabilità relativa a danni che potrebbero essere causati da: uso incorretto; alterazioni improprie o interventi non autorizzati sul dispositivo; effetti ambientali avversi che potrebbero avere un impatto sul dispositivo, sulla zona immediatamente circostante o sulle persone che si trovano in tale zona.

|                           |    |
|---------------------------|----|
| Onderdelen                | 23 |
| Bediening                 | 24 |
| Afmetingen                | 25 |
| Schoonmaak en Opslag      | 25 |
| Meer informatie           | 25 |
| Garantie en Klantendienst | 25 |
| Productaansprakelijkheid  | 25 |

## ONDERDELEN

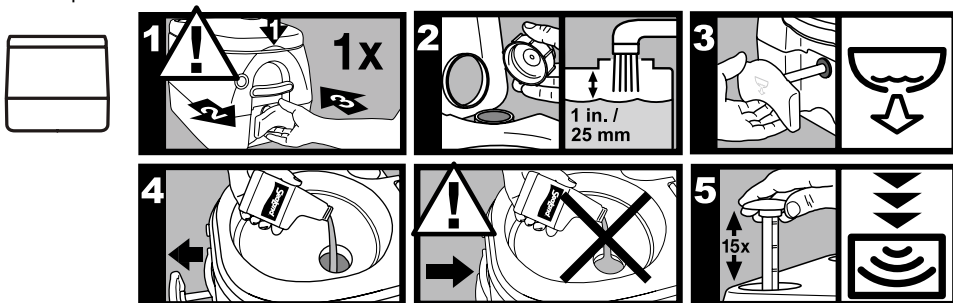


| NR. | ONDERDEELNUMMER                    | BESCHRIJVING   |   |
|-----|------------------------------------|--|---|
| 1   | 860003853115288                    | Luchtpomp  |   |
| 2   | 860003853115296                    | Toiletbril en deksel   |   |
| 3   | 860003853115304                    | Waterdop   |   |
| 4   | 860003853115312                    | Toiletpot  |   |
| 5   | 860003853115320                    | Dop van afvoerpijp   |   |
| 6   | 860003853115338                    | Afvoerpijp   |   |
| 7   | 860003853115346<br>860003853115353 | Vorraadtank (bruin)<br>Vorraadtank (grijs)                   | Model 972 - 2,6 gal./9,8 L                          |
| 8   | 860003853115361<br>860003853115379 | Vorraadtank (bruin)<br>Vorraadtank (grijs)                   | Model 976 - 5,0 gal./18,9 L                         |
| 9   | 860003853115387<br>860003853115395 | Vergrendelingshendel (bruin)<br>Vergrendelingshendel (grijs) | Voor gebruik met optionele haken voor V-bevestiging |
| 10  | 860003853200056                    | Bevestigingshaken  | Optioneel - apart verkocht                          |
| 11  | 860003853200064                    | MSD-fitting (972)  | Optioneel - apart verkocht                          |
| 12  | 860003853200072                    | MSD-fitting (976)  | Optioneel - apart verkocht                          |

## BEDIENING

### Toilet op gebruik voorbereiden

1. **⚠ LET OP!** Trek met gesloten deksel aan de spoelhendel om de schuifklep te openen. Duw vervolgens op de hendel om de klep te sluiten. Zo wordt de luchtdruk, die in de onderste afvaltank kan ontstaan, verlicht als gevolg van wijzigingen in temperatuur of hoogte.
2. Verwijder de waterdop en vul de bovenste tank tot ongeveer 1 inch (25 mm) onder de opening. Draai de dop er weer op.
3. Trek aan de spoelhendel om de schuifklep te openen.



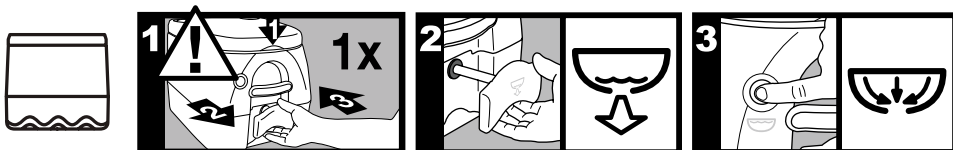
4. Giet de reukverrijver in de onderste tank en sluit de schuifklep.
  - ⚠ LET OP!** Giet nooit reukverrijver in de toiletpot als de schuifklep is gesloten.
5. Sla de luchtpomp ongeveer 15 keer aan of totdat de lucht via de ontluuchtingsklep op de waterdop verdwijnt.
  - ⚠ LET OP!** Zorg ervoor dat er niet teveel druk in de bovenste tank komt doordat de ontluuchtingsklep wordt bedekt. Zet de bovenste tank niet onder druk als deze niet op de onderste tank is aangesloten.

### Toilet gebruiken

1. **⚠ LET OP!** Trek VOOR ELK GEBRUIK met gesloten deksel aan de spoelhendel om de schuifklep te openen. Duw vervolgens op de hendel om de klep te sluiten. Zo wordt de luchtdruk, die in de onderste afvaltank kan ontstaan, verlicht

als gevolg van wijzigingen in temperatuur of hoogte.

2. Trek aan de spoelhendel om het afval in de onderste tank te laten zakken.
3. Duw op de spoelknop om de pot door te spoelen. Duw op de spoelhendel om de schuifklep te sluiten.



### Afvaltank legen

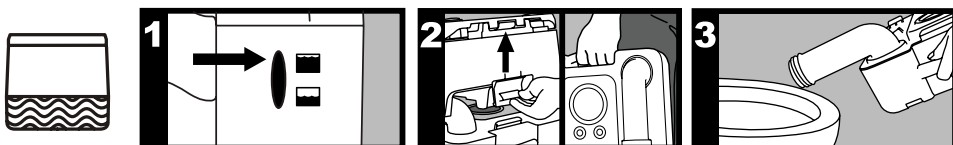
1. Wanneer de niveau-indicator op de tank 'vol' aangeeft, moet u de onderste tank legen.

Indien het toilet met optionele bevestigingshaken is geïnstalleerd, trekt u aan de vergrendelingshendel op de onderste tank. Til het toilet op en verplaats het om bij de achterste vergrendeling te kunnen.

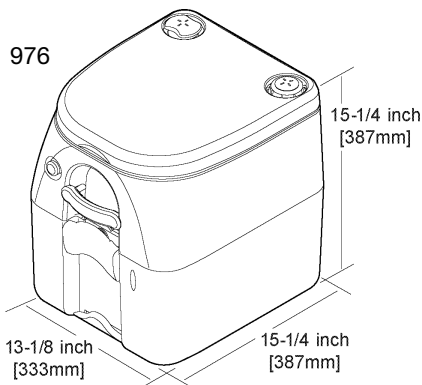
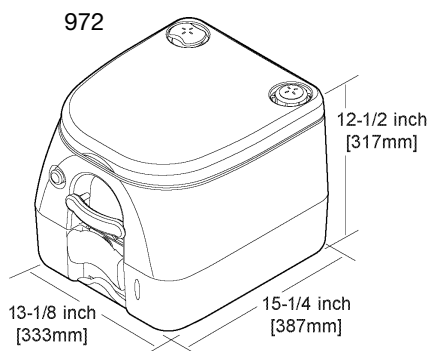
2. Trek aan de achterste vergrendeling om de bovenste tank van de onderste tank te

scheiden. Draag de onderste tank naar een geautoriseerde afvalplaats (of naar een normaal toilet).

3. Draai de spoelpijp van de tank af en open de luchtopening aan de bovenkant van de afvaltank. Leeg de tank.
4. Als er water beschikbaar is, spoelt u de onderste tank voordat u het draagbare toilet weer in elkaar zet.





**AFMETINGEN**

Alle afmetingen variëren  
± 3/8-inch (10mm).

**SCHOONMAAK EN OPSLAG**

Maak het toilet schoon met een mild reinigingsmiddel waar de afwerking niet mee beschadigd raakt. Vermijd huishoudschoonmaakmiddelen op basis van petroleum.

Bewaar het draagbare toilet droog en schoon.

**MEER INFORMATIE**

Breng een bezoek aan [www.dometic.com](http://www.dometic.com) voor meer informatie over dit toilet en andere Dometic-producten.

**GARANTIE EN KLANTENDIENST**

Garantieafwikkelingen erfolgen nach der EC Directive 44/1999/CE und den landesüblichen Bedingungen. Im Garantie- oder Servicefall wenden Sie sich bitte an unseren Kundendienst. Störungen, die auf fehlerhafte Bedienung zurückzuführen sind, unterliegen nicht der Garantie.

Jede Veränderung am Gerät oder die Verwendung von Ersatzteilen, die keine Original - Dometic - Ersatzteile sind, sowie das Nichteinhalten der Einbau- und Gebrauchsanweisung führt zum Erlöschen der Garantie und zum Ausschluss von Haftungsansprüchen.

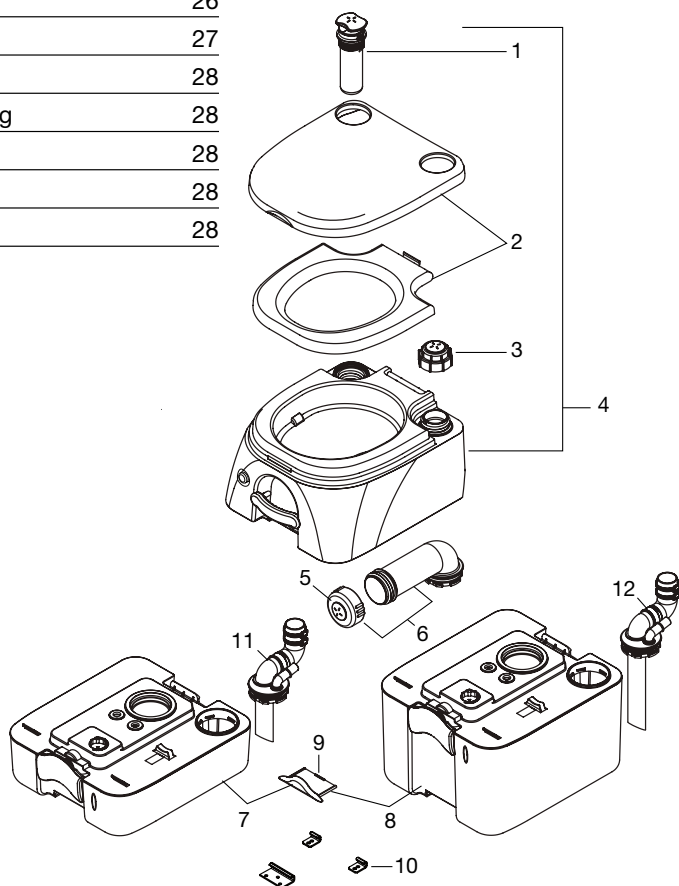
Ersatzteile können europaweit von unseren Kundendienststellen bezogen werden.

**PRODUCTAANSPRAKELIJKHEID**

Onder de productaansprakelijkheid van Dometic GmbH valt geen schade die kan ontstaan door: verkeerde bediening, onjuiste wijzigingen of interventie aan de apparatuur, negatieve effecten van de omgeving die invloed kunnen hebben op de apparatuur zelf, de directe omgeving van de apparatuur of op personen in de buurt ervan.

|                           |    |
|---------------------------|----|
| Deler                     | 26 |
| Bruk                      | 27 |
| Mål                       | 28 |
| Rengjøring og oppbevaring | 28 |
| Mer informasjon           | 28 |
| Garanti og kundestøtte    | 28 |
| Produktansvar             | 28 |

## Deler



| NR. | DELENUMMER                         | BESKRIVELSE                                |   |
|-----|------------------------------------|--|---|
| 1   | 860003853115288                    | Luftpumpe                                  |   |
| 2   | 860003853115296                    | Setetrekk og sete                          |   |
| 3   | 860003853115304                    | Vannlokk                                   |   |
| 4   | 860003853115312                    | Skål                                       |   |
| 5   | 860003853115320                    | Nedspylingsknapp                           |   |
| 6   | 860003853115338                    | Nedspylingsenhet                           |   |
| 7   | 860003853115346<br>860003853115353 | Sisterne (beige)<br>Sisterne (grå)         | Model 972 - 2,6 gal. / 9,8 l              |
| 8   | 860003853115361<br>860003853115379 | Sisterne (beige)<br>Sisterne (grå)         | Model 976 - 5,0 gal. / 18,9 l             |
| 9   | 860003853115387<br>860003853115395 | Låsehåndtak (beige)<br>Låsehåndtak (grått) | For bruk med valgfrie monteringsbraketter |
| 10  | 860003853200056                    | Monteringsbraketter                        | Valgfritt – selges separat                |
| 11  | 860003853200064                    | MSD-rørdel (972)                           | Valgfritt – selges separat                |
| 12  | 860003853200072                    | MSD-rørdel (976)                           | Valgfritt – selges separat                |

# BRUK

## Forbered toalettet for bruk

1. **⚠ OBS!** Med lokket lukket, trekk i spylehåndtaket for å åpne sleideventilen, og skyv så for å lukke. Dette avlaster lufttrykket som kan ha dannet seg i den nedre oppbevaringstanken pga. temperatur- eller høydeendringer.
2. Fjern vannlokket og fyll den øvre tanken til den når ca. 25 mm under åpningen. Sett på plass vannlokket igjen.
3. Trekk i skyllehåndtaket for å åpne sleideventilen.

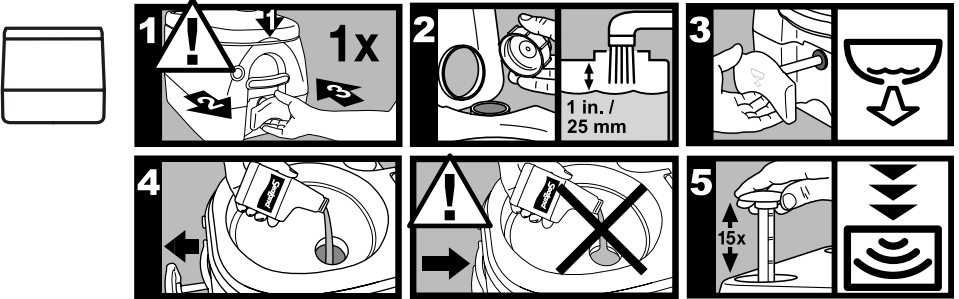
4. Hell antiluktmiddel direkte i nedre tank og lukk så sleideventilen.

**⚠ OBS!** Hell aldri antiluktmiddel i skålen mens sleideventilen er lukket.

5. Pump luftpumpen ca. 15 ganger eller til luft slipper ut gjennom utluftingsventilen på vannlokket.

**⚠ OBS!** Ikke utsett den øvre tanken for høyt trykk ved å dekke utluftingsventilen.

Ikke sett den øvre tanken under trykk når den er koblet fra den nedre tanken.



## Bruke toalettet

1. **⚠ OBS! FØR HVER GANG TOALETET BRUKES,** med lokket lukket, trekk i spylehåndtaket for å åpne sleideventilen, og skyv så for å lukke. Dette avlaster lufttrykket som kan ha dannet seg i den nedre oppbevaringstanken pga. temperatur- eller høydeendringer.

2. Trekk i spylehåndtaket for å slippe kloakkvannet ned i den nedre tanken.
3. Trykk på spyleknappen for å skylle skålen. Trekk i skyllehåndtaket for å lukke sleideventilen.



## Tømme oppbevaringstanken

1. Når tanknivåindikatoren viser "full", tøm den nedre tanken.

Hvis toalettet monteres med valgfrie monteringsbraketter, dra låsehåndtaket fra den nedre tanken. Løft og flytt toalettet for å nå bakre sperrehake.

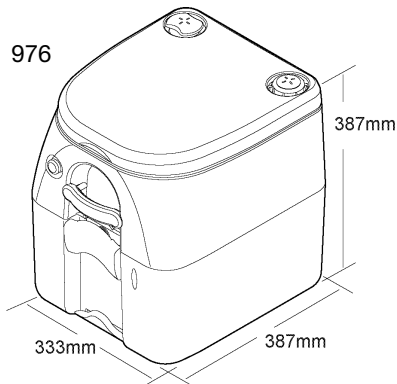
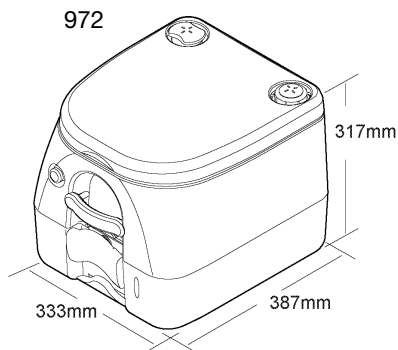
2. Trekk opp den bakre sperrehaken for å skille den øvre tanken fra den nedre. Bær den

nedre tanken til autorisert kloakkavhenningsområde (eller normalt toalett).

3. Roter avløpstuten bort fra tanken og åpne ventilen på toppen av oppbevaringstanken. Tøm tanken.

4. Hvis det finnes vann, rens den nedre tanken før du monterer den på det bærbare toalettet igjen.



**MÅL**

Alle mål kan variere med  $\pm 10$  mm.

**RENGJØRING OG OPPBEVARING**

Rengjør med et mildt rengjøringsmiddel som ikke skader overflaten. Unngå petroleumbaserte rengjøringsmidler.

Oppbevar det bærbare toalettet på et rent og tørt sted.

**MER INFORMASJON**

For ytterligere informasjon om dette toalettet og andre Dometic-produkter, besøk [www.dometic.com](http://www.dometic.com).

**GARANTI OG KUNDESERVICE**

Garanti gjelder i henhold til EUs direktiv 44/1999/CE, og det enkelte lands bestemmelser. For spørsmål vedrørende garanti- eller annet vedlikeholdsarbeid, kan du kontakte vår serviceavdeling. Eventuell skade forårsaket av feilaktig bruk dekkes ikke av garantien.

Garantien dekker ikke eventuelle modifikasjoner på apparatet eller bruk av uoriginale deler. Garantien gjelder ikke dersom installasjons- og bruksanvisningene ikke er fulgt. I slike tilfeller fra-skriver Dometic seg ethvert ansvar.

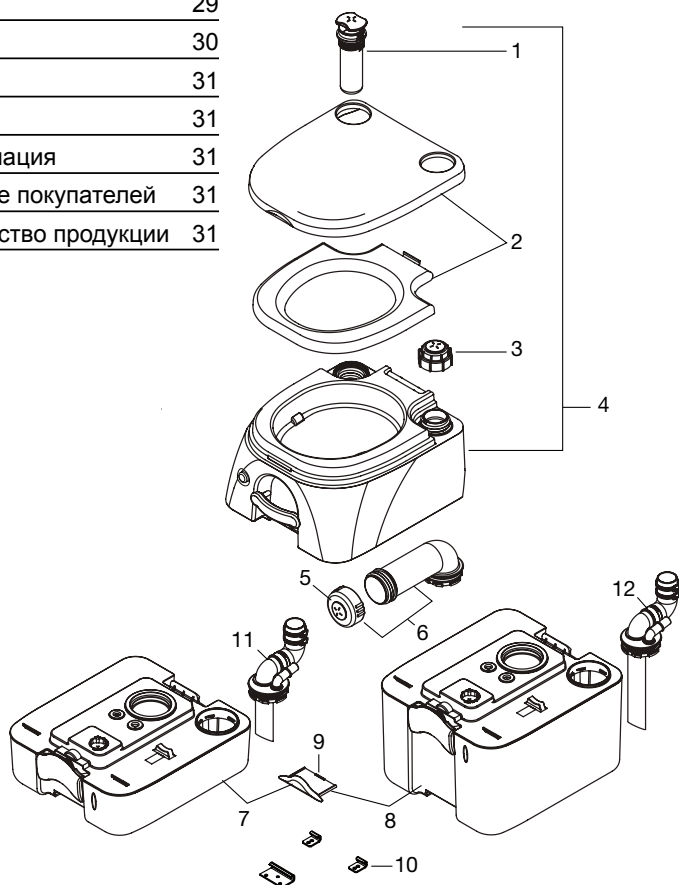
Reservedeler kan bestilles fra hele Europa fra vår serviceavdeling.

**PRODUKTANSVAR**

Dometic GmbHs produktansvar omfatter ikke skader som kan skyldes: feilaktig bruk, feilaktige forandringer eller inngripen i utstyrt, negative miljøeffekter som kan ha innvirkning på utstyret eller den umiddelbare nærheten til utstyret eller personer i området.

|                                       |    |
|---------------------------------------|----|
| Детали                                | 29 |
| Эксплуатация                          | 30 |
| Габариты                              | 31 |
| Очистка и хранение                    | 31 |
| Дополнительная информация             | 31 |
| Гарантия и обслуживание покупателей   | 31 |
| Ответственность за качество продукции | 31 |

## ДЕТАЛИ

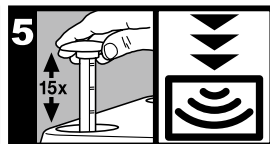
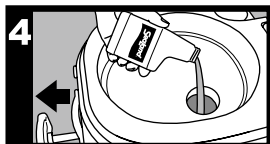
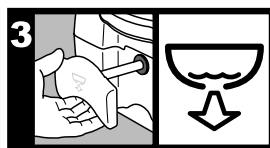
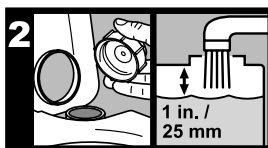
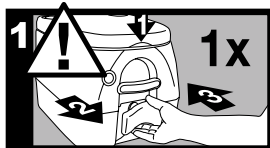
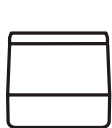


| №  | НОМЕР ДЕТАЛИ                       | ОПИСАНИЕ  |  |
|----|------------------------------------|---|--|
| 1  | 860003853115288                    | Воздушный насос   |  |
| 2  | 860003853115296                    | Крышка сиденья и сиденье  |  |
| 3  | 860003853115304                    | Крышка водяного бачка   |  |
| 4  | 860003853115312                    | Унитаз в сборе  |  |
| 5  | 860003853115320                    | Крышка выпускного патрубка  |  |
| 6  | 860003853115338                    | Выпускной патрубок в сборе  |  |
| 7  | 860003853115346<br>860003853115353 | Бак-накопитель в сборе (цвет бронза)<br>Бак-накопитель в сборе (цвет серый) | Модель 972 - 2,6 галлонов /<br>9,8 л                       |
| 8  | 860003853115361<br>860003853115379 | Бак-накопитель в сборе (цвет бронза)<br>Бак-накопитель в сборе (цвет серый) | Модель 976 - 5,0 галлонов /<br>18,9 л                      |
| 9  | 860003853115387<br>860003853115395 | Запирающая рукоятка (цвет бронза)<br>Запирающая рукоятка (цвет серый)       | Для использования с<br>опциональными монтажными<br>скобами |
| 10 | 860003853200056                    | Монтажные скобы   | Опция – продается отдельно                                 |
| 11 | 860003853200064                    | Фитинг MSD (972)  | Опция – продается отдельно                                 |
| 12 | 860003853200072                    | Фитинг MSD (976)  | Опция – продается отдельно                                 |

# ЭКСПЛУАТАЦИЯ

## Подготовка туалета к эксплуатации

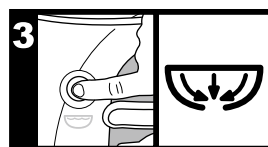
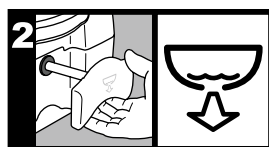
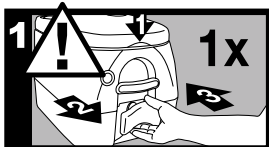
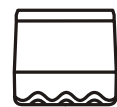
1. **⚠ ВНИМАНИЕ!** При закрытой крышке сиденья потяните ручку промывки, чтобы открыть золотниковый клапан, затем нажмите ее, чтобы закрыть. Это приведет к сбросу давления воздуха, который мог накопиться в нижнем баке-накопителе вследствие изменения температуры или высоты.
2. Снимите крышку водяного бачка и наполните верхний бак-накопитель, пока он не займет положение ок. 1 дюйма (25 мм) ниже отверстия. Установите крышку на место.



3. Потяните ручку смыва, чтобы открыть золотниковый клапан.
4. Залейте дезодорирующую жидкость прямо в нижний бак, затем закройте золотниковый клапан.  
**⚠ ВНИМАНИЕ!** Никогда не наливайте дезодорирующую жидкость в унитаз при закрытом золотниковом клапане.
5. Включите воздушный насос на 15 ходов поршня или до тех пор, пока воздух не выйдет через перепускной клапан на крышке водяного бачка.  
**⚠ ВНИМАНИЕ!** Не нагнетайте слишком высокое давление в верхнем баке, закрыв перепускной клапан.  
Не нагнетайте давление в верхнем баке, если он отсоединен от нижнего бака.

## Использование туалета

1. **⚠ ВНИМАНИЕ!** ПЕРЕД КАЖДЫМ ИСПОЛЬЗОВАНИЕМ при закрытой крышке сиденья потяните ручку промывки, чтобы открыть золотниковый клапан, затем нажмите ее, чтобы закрыть. Это приведет к сбросу давления воздуха, который мог накопиться в нижнем баке-накопителе вследствие



- изменения температуры или высоты.
2. Потяните ручку смыва, чтобы смыть отходы в нижний бак.
3. Нажмите кнопку смыва, чтобы сполоснуть унитаз. Нажмите ручку смыва, чтобы закрыть золотниковый клапан.

## Опорожните бак-накопитель

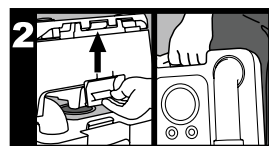
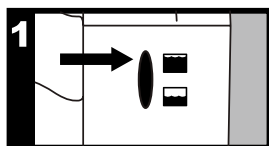
1. Если индикатор уровня бака показывает «full» (полный), опорожните нижний бак.

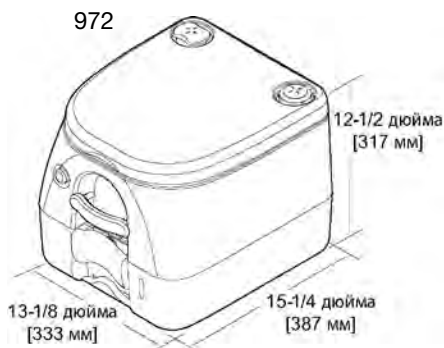
Если туалет устанавливается с дополнительными монтажными скобами, выщипайте запирающую ручку из нижнего бака. Поднимите и сдвиньте туалет, чтобы добраться до задней защелки.

2. Потяните вверх заднюю щеколду, чтобы

отделить верхний бак от нижнего. Отнесите нижний бак в выделенную зону для утилизации отходов (или обычный туалет).

3. Отверните отводной патрубок от бака и откройте выходное отверстие, расположенное наверху бака-накопителя. Опорожните бак.
4. Если есть возможность, промойте нижний бак перед установкой его в туалет.



**ГАБАРИТЫ**

Погрешность всех размеров колеблется в пределах  $\pm 3/8$  дюйма (10 мм).

**ОЧИСТКА И ХРАНЕНИЕ**

Очистку проводите с использованием чистящих средств мягкого действия, не повреждающих внешнее покрытие. Не используйте бытовые чистящие средства на основе бензина.

Храните переносной туалет в сухом и чистом состоянии.

**ДОПОЛНИТЕЛЬНАЯ ИНФОРМАЦИЯ**

Дополнительную информацию о данном туалете и других продуктах компании Dometic смотрите на веб-сайте [www.dometic.com](http://www.dometic.com)

**ГАРАНТИЯ И ОБСЛУЖИВАНИЕ ПОКУПАТЕЛЕЙ**

Гарантийные обязательства соответствуют Директиве ЕС 44/1999/СЕ и стандартным условиям, применяющимся в соответствующей стране. По вопросам гарантийного и иного обслуживания обращайтесь в отдел продаж Dometic. Гарантия не распространяется на любые повреждения, вызванные неверным использованием изделия.

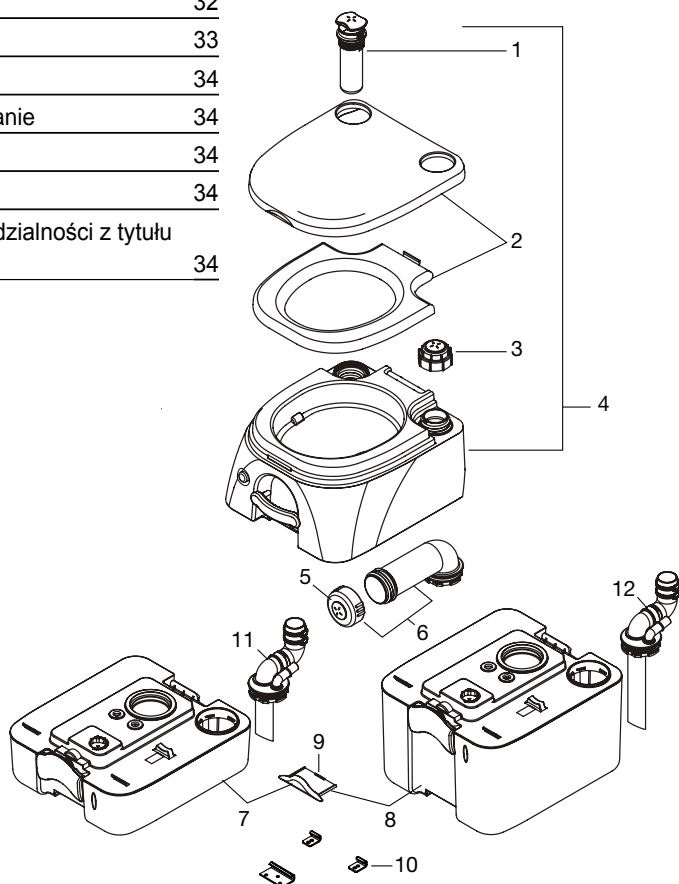
Гарантия не распространяется на самовольно измененные изделия, а также в случаях использования в изделии неоригинальных деталей, произведенных не компанией Dometic. Гарантия не распространяется, если монтаж и эксплуатация оборудования проводились с нарушением инструкций по эксплуатации.

**ОТВЕТСТВЕННОСТЬ ЗА КАЧЕСТВО ПРОДУКЦИИ**

Ответственность за качество продукции компании Dometic GmbH не включает в себя повреждения, которые могут возникнуть при: неверной эксплуатации, неверных изменениях в конструкции изделия или вмешательств в действие оборудования; негативном атмосферном воздействии, которое может нанести повреждения самому оборудованию или его непосредственному окружению и людям, находящимся в этой зоне.

|  |    |
|--|----|
| Części   | 32 |
| Użytkowanie  | 33 |
| Wymiary  | 34 |
| Czyszczenie i przechowywanie                             | 34 |
| Informacje dodatkowe                                     | 34 |
| Gwarancja i obsługa klienta                              | 34 |
| Ubezpieczenie od odpowiedzialności z tytułu wad produktu | 34 |

## CZĘŚCI



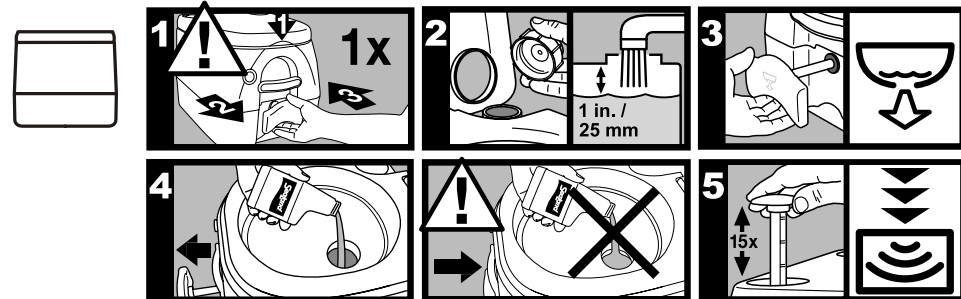
| NR | NUMER CZĘŚCI                       | OPIS   |  |
|----|------------------------------------|--|--|
| 1  | 860003853115288                    | Pompa powietrzna   |  |
| 2  | 860003853115296                    | Kłapa deski sedesowej i deska sedesowa                   |  |
| 3  | 860003853115304                    | Nakrętka na pojemniku z wodą                             |  |
| 4  | 860003853115312                    | Obudowa miski  |  |
| 5  | 860003853115320                    | Nakrętka rynienki spustowej                              |  |
| 6  | 860003853115338                    | Rynienka spustowa  |  |
| 7  | 860003853115346<br>860003853115353 | Zbiornik (brązowy)<br>Zbiornik (szary)                   | Model 972 – 2,6 gal./9,8 L                   |
| 8  | 860003853115361<br>860003853115379 | Zbiornik (brązowy)<br>Zbiornik (szary)                   | Model 976 – 5,0 gal./18,9 L                  |
| 9  | 860003853115387<br>860003853115395 | Uchwyt zamykający (brązowy)<br>Uchwyt zamykający (szary) | Do użytku z dodatkowymi uchwytami mocującymi |
| 10 | 860003853200056                    | Uchwyty mocujące   | Dodatek - sprzedawane osobno                 |
| 11 | 860003853200064                    | Instalacja MSD (972)                                     | Dodatek - sprzedawane osobno                 |
| 12 | 860003853200072                    | Instalacja MSD (976)                                     | Dodatek - sprzedawane osobno                 |



# UŻYTKOWANIE

## Przygotowanie toalety do użytkowania

1. **⚠ UWAGA!** Klapa sedesu zamknięta, pociągnij uchwyt spłuczki ręcznej, aby otworzyć zawór suwakowy, następnie naciśnij ją, aby zamknąć. Powoduje to zwolnienie ciśnienia, które mogło powstać w dolnym zbiorniku w wyniku zmiany temperatury lub wysokości.
2. Usuń nakrętkę i wypełnij górny zbiornik do poziomu 1 cala (25 mm) od otworu. Nałóż nakrętkę.
3. Pociągnij uchwyt spłuczki ręcznej, aby otworzyć zawór suwakowy.



4. Wlej płyn zapachowy bezpośrednio do dolnego zbiornika, następnie zamknij zawór suwakowy.

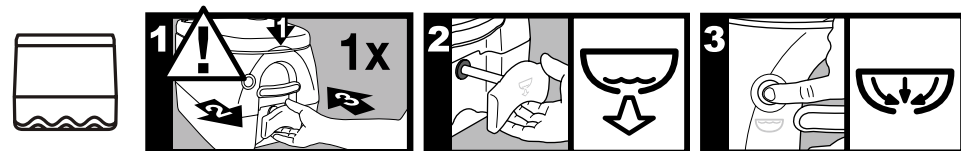
**⚠ UWAGA!** Nigdy nie wlewaj płynu zapachowego do miski, jeśli zawór suwakowy jest zamknięty.

5. Pociągnij pompę próżniową około 15 razy do momentu, aż powietrze wyleci przez zawór bezpieczeństwa znajdujący się na nakrętce.

**⚠ UWAGA!** Nie zwiększaj ciśnienia w górnym zbiorniku przykrywając zawór bezpieczeństwa. Nie zwiększaj ciśnienia w górnym zbiorniku, gdy jest odłączony od dolnego.

## Użytkowanie toalety

1. **⚠ UWAGA! PRZED KAŻDYM UŻYCIEM** zamknij klapę sedesu, pociągnij uchwyt spłuczki ręcznej, aby otworzyć zawór suwakowy, następnie naciśnij ją, aby zamknąć. Powoduje to zwolnienie ciśnienia, które mogło powstać w dolnym zbiorniku w wyniku zmiany temperatury lub wysokości.
2. Pociągnij uchwyt spłuczki ręcznej, aby spłukać fekalia do dolnego zbiornika.
3. Naciśnij przycisk spłukujący, w celu wypłukania muszli. Naciśnij uchwyt spłuczki ręcznej, aby zamknąć zawór suwakowy.



## Opróżnianie pojemnika z fekaliami

1. Kiedy wskaźnik zapelnienia zbiornika pokazuje „pełny” („full”), opróżnij zbiornik.

Przy instalacji toalety używając dodatkowych uchwytów mocujących, należy wyciągnąć uchwyt zamykający z toalety. Podnieś i ustaw toaletę tak, by dotykała tylnego zaczepu.

2. Przesuń tylną zasuwkę w celu oddzielenia

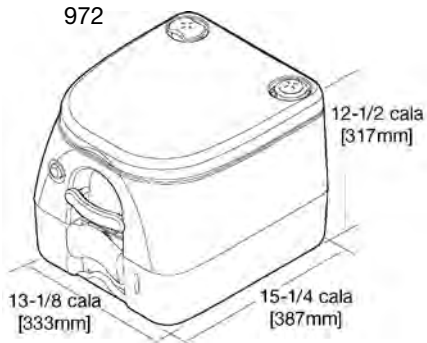
górnego zbiornika od dolnego. Przenieś dolny zbiornik do miejsca wylewania fekalii (lub zwykłej toalety).

3. Przekręć rynienkę spustową od zbiornika z fekaliami i otwórz odpowietrznik znajdujący się w jego górnej części. Opróżnij zbiornik.
4. Jeśli masz dostęp do wody, przepłucz dolny zbiornik przed ponownym złożeniem toalety.

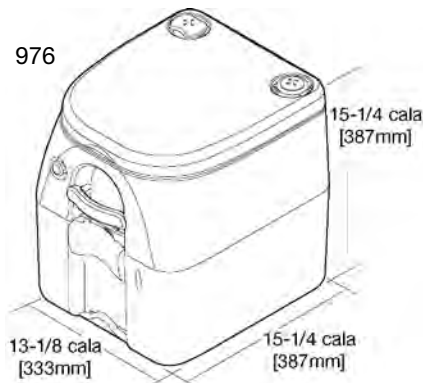


**WYMIARY**

972



976



Margines rozbieżności wszystkich  
wymiarów  $\pm 3/8$  cali (10 mm)

**CZYSZCZENIE I PRZECHOWYWANIE**

Czyścić używając łagodnego środka czyszczącego, który nie uszkadza powierzchni zbiornika. Nie używaj środków czyszczących na bazie benzyny. Przechowując przenośną toaletę upewnij się, że jest sucha i czysta.

**INFORMACJE DODATKOWE**

W celu uzyskania dodatkowych informacji na temat toalet i innych produktów firmy Dometic odwiedź naszą stronę internetową [www.dometic.com](http://www.dometic.com).

**GWARANCJA I OBSŁUGA KLIENTA**

Ustalenia dotyczące gwarancji są zgodne z Dyrektywą UE 44/1999/CE oraz z warunkami obowiązującymi w danym kraju. W sprawach związanych z gwarancją i serwisowaniem skontaktuj się z Działem Obsługi firmy Dometic. Gwarancja nie obejmuje uszkodzeń wynikających z nieprawidłowego użytkowania.

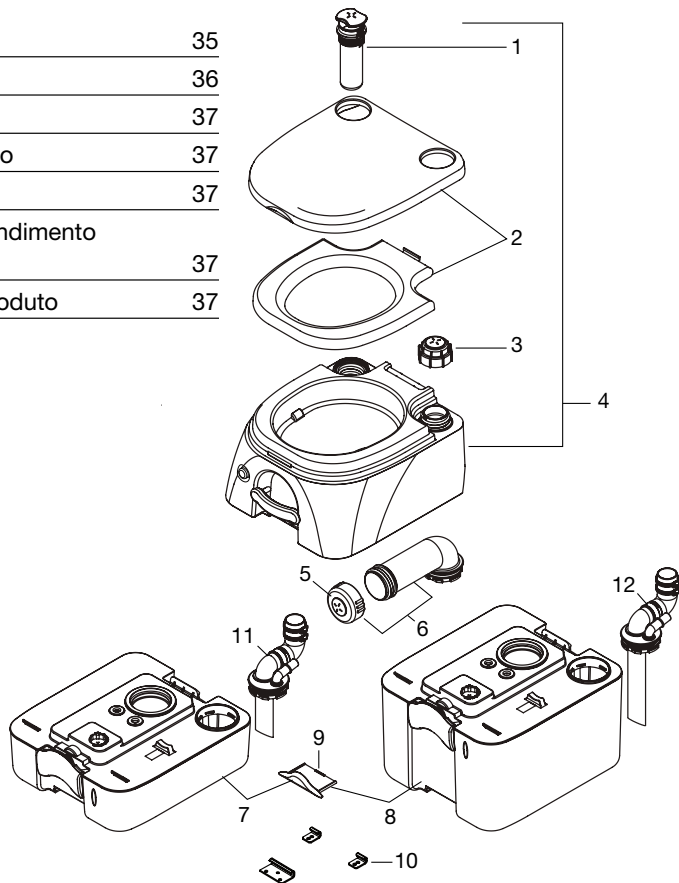
Gwarancja nie obejmuje modyfikacji urządzenia lub zastosowania części, które nie zostały wyprodukowane przez firmę Dometic; gwarancja nie obowiązuje, jeśli nie przestrzegano instrukcji dotyczących instalacji i użytkowania i firma nie ponosi odpowiedzialności za powstałe szkody.

**UBEZPIECZENIE OD ODPOWIEDZIALNOŚCI Z TYTUŁU WAD PRODUKTU**

Ubezpieczenie od odpowiedzialności z tytułu wad produktu firmy Dometic GmbH nie obejmuje uszkodzeń, które mogą powstać w wyniku: nieprawidłowego użytkowania; samowolnych zmian lub ingerencji w sprzęt; niepożądanego oddziaływania środowiska, które może wpływać na urządzenie lub na bezpośrednie sąsiedztwo urządzenia lub osoby znajdujące się w otoczeniu.

|  |    |
|--|----|
| Peças  | 35 |
| Funcionamento                                | 36 |
| Dimensões                                    | 37 |
| Limpeza e Armazenamento                      | 37 |
| Informação Adicional                         | 37 |
| Garantia e Serviço de Atendimento ao Cliente | 37 |
| Responsabilidade pelo Produto                | 37 |

## PEÇAS

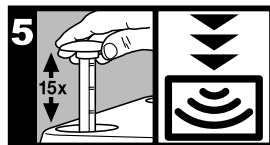
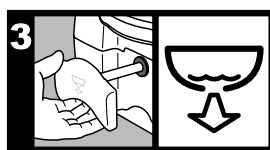
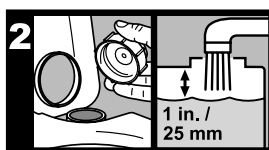
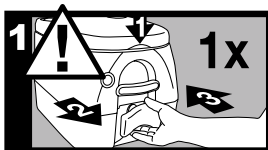
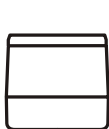


| Nº. | REFERÊNCIA                         | DESCRIÇÃO  |   |
|-----|------------------------------------|--|---|
| 1   | 860003853115288                    | Bomba de ar  |   |
| 2   | 860003853115296                    | Revestimento do assento e assento  |   |
| 3   | 860003853115304                    | Tampa do depósito de água limpa  |   |
| 4   | 860003853115312                    | Montagem   |   |
| 5   | 860003853115320                    | Tampa do tubo de escoamento  |   |
| 6   | 860003853115338                    | Montagem do tubo de escoamento   |   |
| 7   | 860003853115346<br>860003853115353 | Montagem do depósito residual (castanho-claro)<br>Montagem do depósito residual (cinzento) | Modelo 972 – 9,8 Lt.                                |
| 8   | 860003853115361<br>860003853115379 | Montagem do depósito residual (castanho-claro)<br>Montagem do depósito residual (cinzento) | Modelo 976 – 18,9 Lt.                               |
| 9   | 860003853115387<br>860003853115395 | Manipulo de bloqueio (castanho-claro)<br>Manipulo de bloqueio (cinzento)                   | Para utilização com suportes de montagem adicionais |
| 10  | 860003853200056                    | Suportes de montagem   | Opcional – vendidos em separado                     |
| 11  | 860003853200064                    | Encaixe MSD (972)  | Opcional – vendidos em separado                     |
| 12  | 860003853200072                    | Encaixe MSD (976)  | Opcional – vendidos em separado                     |

## FUNCIONAMENTO

### Preparar a sanita para utilização

1. **⚠ ATENÇÃO!** Com a tampa do assento fechada, puxe o manípulo de descarga para abrir a válvula corredeira, depois pressione para fechar. Esta acção liberta a pressão do ar que possa ser criada no depósito residual inferior, devido a alterações na temperatura ou na altitude.
2. Remova a tampa do depósito de água e encha o depósito superior até alcançar cerca de 25 mm abaixo da abertura. Substituir a tampa.
3. Puxe o manípulo de descarga.



4. Deite o produto desodorizante directamente no depósito inferior, depois feche a válvula corredeira.

**⚠ ATENÇÃO!** Nunca coloque o produto desodorizante na sanita com a válvula corredeira fechada.

5. Accione a bomba de ar cerca de 15 vezes ou até que seja emitido ar através da válvula de descarga na tampa do depósito de água.

**⚠ ATENÇÃO!** Não exerça uma pressão excessiva no depósito superior, tapando a válvula corredeira.

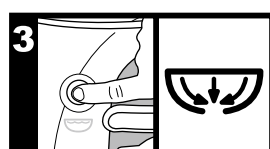
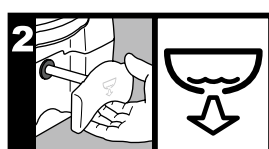
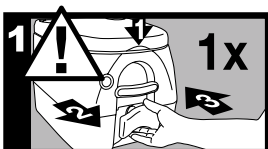
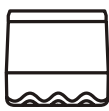
**Não exerça pressão no depósito superior quando desconectado do depósito inferior.**

### Utilizar a sanita

1. **⚠ ATENÇÃO!** ANTES DE CADA UTILIZAÇÃO, com a tampa do assento fechada, puxe o manípulo de descarga para abrir a válvula corredeira, depois pressione para fechar. Esta acção liberta a pressão do ar que possa ser criada no

depósito residual inferior devido a alterações na temperatura ou na altitude.

2. Puxe o manípulo de descarga para libertar os resíduos no depósito residual.
3. Pressione o botão de descarga para enxaguar a sanita. Pressione o manípulo de descarga para fechar a válvula corredeira.



### Esvaziar o depósito residual

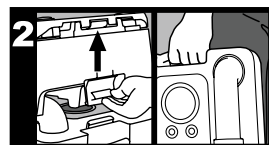
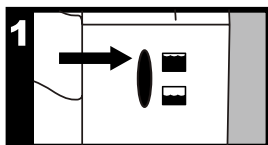
1. Quando o indicador de nível do depósito apresentar "cheio", esvazie o depósito inferior.

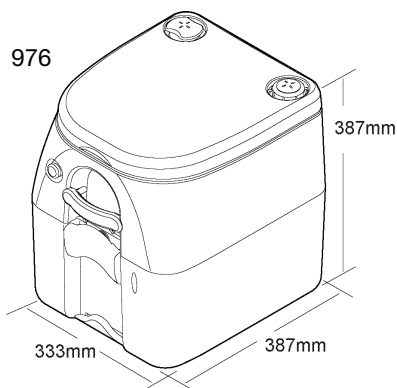
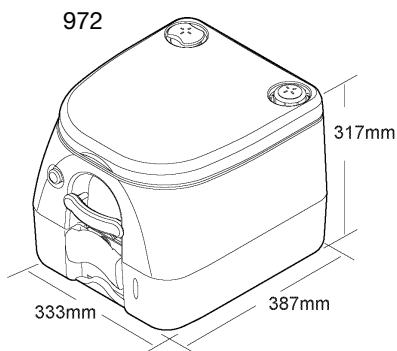
Se a sanita está instalada com suportes de montagem opcionais, retire o manípulo de bloqueio do depósito inferior. Eleve e desloque a sanita para alcançar o fecho posterior.

2. Puxar para cima o fecho posterior para separar o depósito superior do depósito

inferior. Transporte o depósito inferior para uma Estação de Tratamento de Águas Residuais autorizada (ou sanita normal).

3. Retire o tubo de escoamento do depósito, e abra o orifício existente na parte superior do depósito residual. Esvazie o depósito.
4. Se tiver água disponível, enxagúe o depósito inferior antes de voltar a montar a sanita portátil.



**DIMENSÕES**

Todas as dimensões  
podem variar  $\pm 10$ mm.

**LIMPEZA E ARMAZENAMENTO**

Limpe com um produto de limpeza neutro para não danificar o polimento. Evite os produtos de limpeza à base de petróleo para uso doméstico.

Armazene a sanita portátil seca e limpa.

**INFORMAÇÃO ADICIONAL**

Para mais informação sobre este produto e outros produtos Dometic, visite [www.dometic.com](http://www.dometic.com).

**GARANTIA E SERVIÇO DE ATENDIMENTO A CLIENTES**

As especificações da garantia são efectuadas de acordo com a Directiva EC 44/1999/CE e as condições habituais do país. Para assuntos relativos à garantia manutenção, contacte o nosso departamento do Serviço de Atendimento a Clientes. Os danos por utilização indevida não estão cobertos pela garantia.

A garantia não cobre as modificações ao aparelho ou a utilização de peças não originais da Dometic; a garantia não se aplica se as instruções de instalação e de funcionamento não forem respeitadas e não será assumida qualquer responsabilidade.

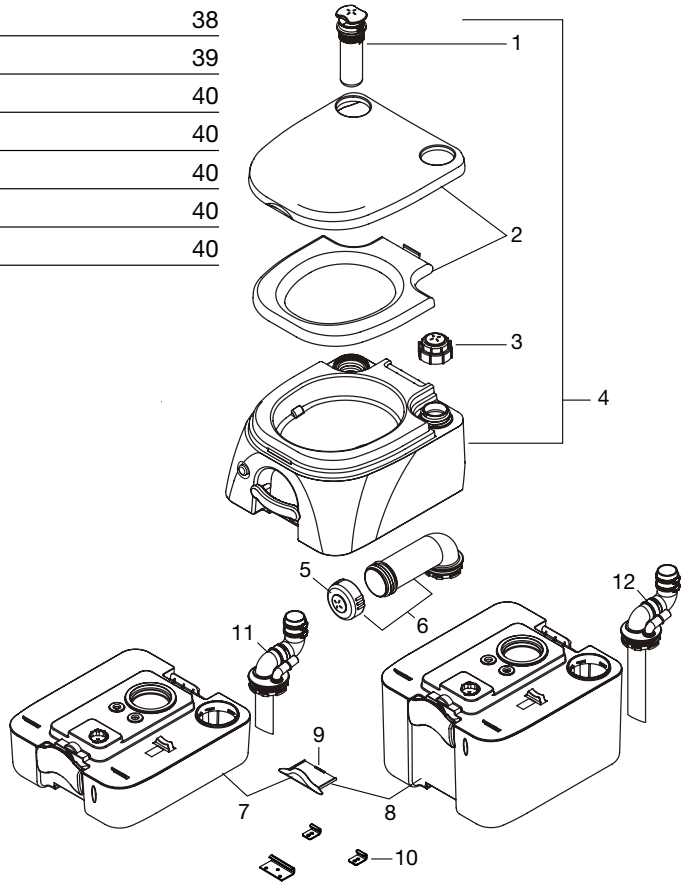
As peças podem ser encomendadas na Europa ao nosso departamento do Serviço de Atendimento a Clientes.

**RESPONSABILIDADE PELO PRODUTO**

A responsabilidade pelo produto por parte da Dometic GmbH não inclui danos que possam resultar de: manipulação deficiente; alterações inadequadas ou intervenção no equipamento; efeitos adversos resultantes do ambiente que possam colidir com o próprio equipamento ou a proximidade directa do equipamento ou pessoas na área.

|                          |    |
|--------------------------|----|
| Osat                     | 38 |
| Käyttö                   | 39 |
| Mitat                    | 40 |
| Puhdistus ja varastointi | 40 |
| Lisätietoja              | 40 |
| Takuu ja asiakaspalvelu  | 40 |
| Tuotevastuu              | 40 |

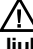
## OSAT





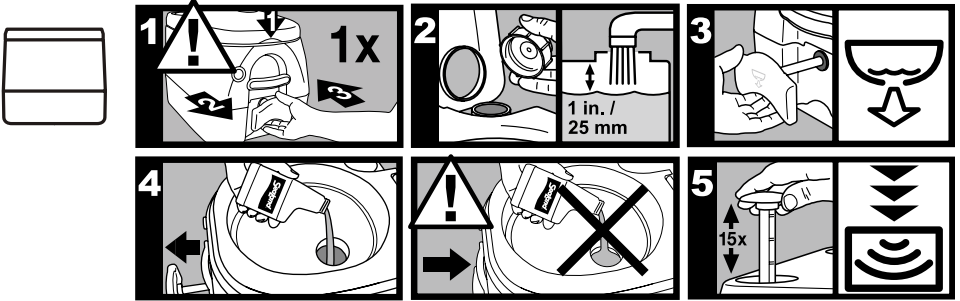
| NRO | OSANUMERO                          | KUVAUS  |  |
|-----|------------------------------------|---|--|
| 1   | 860003853115288                    | Ilmapumppu  |  |
| 2   | 860003853115296                    | Istuinsuojus ja istuinrenkas                        |  |
| 3   | 860003853115304                    | Vesisäiliön korkki                                  |  |
| 4   | 860003853115312                    | Istuinosa   |  |
| 5   | 860003853115320                    | Poistohanan tulppa                                  |  |
| 6   | 860003853115338                    | Poistohana  |  |
| 7   | 860003853115346<br>860003853115353 | Vesisäiliö (kellanuskea)<br>Vesisäiliö (harmaa)     | Malli 972 – 9,8 l  |
| 8   | 860003853115361<br>860003853115379 | Vesisäiliö (kellanuskea)<br>Vesisäiliö (harmaa)     | Malli 976 – 18,9 l   |
| 9   | 860003853115387<br>860003853115395 | Lukituskahva (kellanuskea)<br>Lukituskahva (harmaa) | Käytettäväksi lisävarusteena saatavien asennuskiinnikkeiden kanssa |
| 10  | 860003853200056                    | Asennuskiinnikkeet                                  | Lisävaruste – myydään erikseen                                     |
| 11  | 860003853200064                    | MSD-liitin (972)                                    | Lisävaruste – myydään erikseen                                     |
| 12  | 860003853200072                    | MSD-liitin (976)                                    | Lisävaruste – myydään erikseen                                     |

# KÄYTTÖ

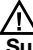
## Käymälän valmistelu käyttöä varten

1.  **Varoitus** Sulje istuimen kansi, avaa liukuventtiili vetämällä huuhtelukahvasta ja sulje se painamalla. Näin saat purettua paineen, joka on mahdollisesti syntynyt alempaan vesisäiliöön fyysisen sijainnin korkeuden tai lämpötilan muutosten vuoksi.
2. Poista vesisäiliön kansi ja täytä ylempi vesisäiliö (veden pinta noin 25 mm säiliön yläreunasta). Aseta kansi takaisin paikalleen.

3. Avaa liukuventtiili vetämällä huuhtelukahvasta.
4. Kaada hajuste suoraan alempaan säiliöön, sulje liukuventtiili.  
 **Varoitus Älä kaada hajustetta säiliöön liukuventtiilin ollessa kiinni.**
5. Käytä ilmapumppua noin 15 kertaa tai kunnes vesisäiliön kannen varoventtiilistä tulee ilmaa.  
 **Varoitus Älä peitä varoventtiiliä, jottei ylem্পään säiliöön muodostu ylipainetta. Älä aiheuta ylem্পään säiliöön painetta, jos se on irrotettu alemmasta säiliöstä.**



## Käymälän käyttö

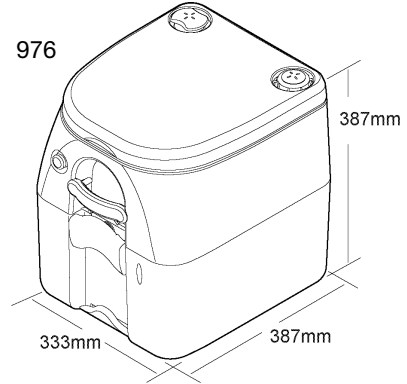
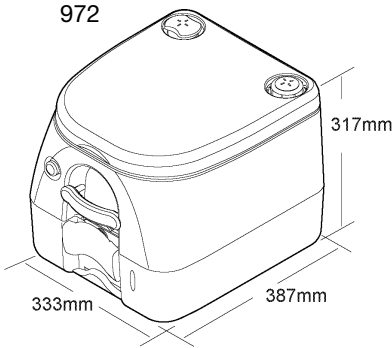
1.  **Varoitus AINA ENNEN KÄYTTÖÄ:** Sulje istuimen kansi, avaa liukuventtiili vetämällä huuhtelukahvasta ja sulje se painamalla. Näin saat purettua paineen, joka on mahdollisesti syntynyt alempaan vesisäiliöön fyysisen sijainnin korkeuden tai lämpötilan muutosten vuoksi.
2. Tyhjennä säiliön sisältö alempaan säiliöön vetämällä huuhtelukahvasta.
3. Huuhtelee istuinallas painamalla huuhtelupainiketta. Sulje liukuventtiili painamalla huuhtelukahvaa.



## Jätesäiliön tyhjennys

1. Tyhjennä alempi säiliö täyttötasonmittarin näyttäessä "full" (täysi).  
Jos käymälään on asennettu lisävarusteena saatavat asennuskiinnikkeet, vedä lukituskahva alemmasta säiliöstä. Nosta ja siirrä käymälää, jotta yletyt takana olevaan salpaan.
2. Irtota ylempi säiliö alemmasta vetämällä takana olevasta salvasta. Tyhjennä  
alempi säiliö luvallisella kaatopaikalla (tai tavalliseen WC:hen).
3. Käännä tyhjennyskouru säiliöstä pois päin ja avaa jätesäiliön yläosassa oleva aukko. Tyhjennä säiliö.
4. Jos vettä on käytettävissä, huuhtelee alempi säiliö ennen kuin asennat säiliön jälleen paikalleen.



**MITAT**

Kaikki mitat voivat vaihdella  $\pm 10$  mm.

**PUHDISTUS JA VARASTOINTI**

Käytä puhdistuksessa mietoa puhdistusainetta, jotta pinnoite ei kärsi. Älä käytä petroliipohjaisia kotitalouksissa käytettäviä puhdistusaineita.

Säilytä kannettavaa käymälää kuivassa ja puhtaassa paikassa.

**LISÄTIETOJA**

Lisätietoja kannettavasta käymälästä ja muista Dometicin tuotteista saat verkkosivustoltamme [www.dometic.com](http://www.dometic.com).

**TAKUU JA ASIAKASPALVELU**

Takuu on EY-direktiivin 1999/44/EY säännösten ja asianomaisessa maassa sovellettavien tavanomaisten vaatimusten mukainen. Takuuta ja muita palveluja koskevissa kysymyksissä voit ottaa yhteyttä Dometicin asiakaspalveluun. Takuu ei koske virheellisestä käytöstä johtuvia vaurioita.

Takuu ei korvaa, jos laitteeseen on tehty muutoksia tai siinä on käytetty muita kuin Dometicin alkuperäisosa. Takuu ei korvaa, emmekä vastaa vahingoista, jos asennus- ja käyttöohjeita ei noudateta.

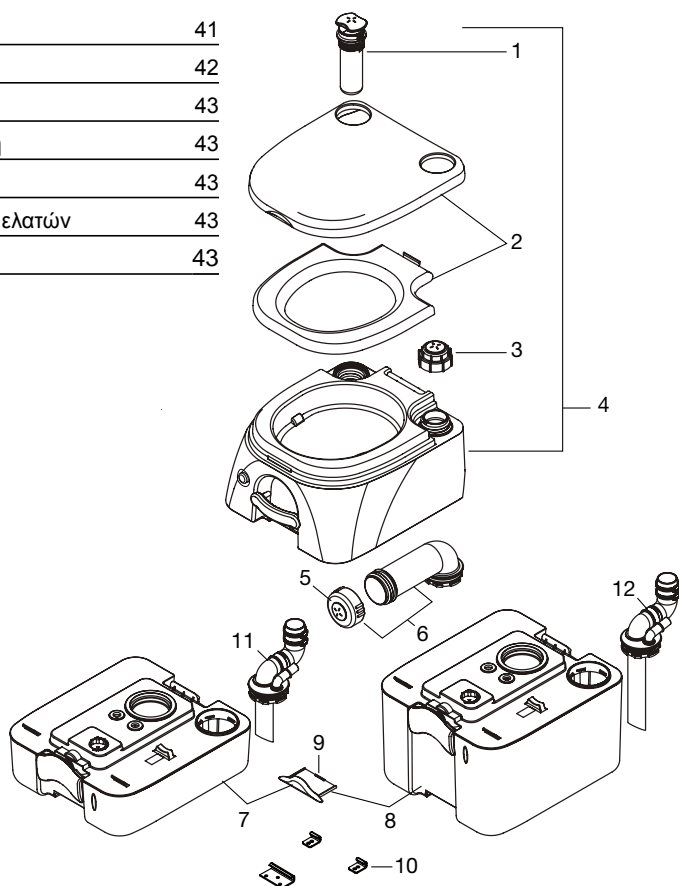
**TUOTEVASTUU**

Dometic GmbH:n tuotevastuu ei koske vahinkoja, jotka aiheutuvat virheellisestä käytöstä, laitteeseen tehdystä virheellisistä muutoksista, ympäristöstä johtuvista haitallisista vaikutuksista, jotka kohdistuvat laitteeseen tai sen lähellä oleviin pintoihin, esineisiin tai henkilöihin.



|                                 |    |
|---------------------------------|----|
| Εξαρτήματα                      | 41 |
| Χειρισμός                       | 42 |
| Διαστάσεις                      | 43 |
| Καθαρισμός και Αποθήκευση       | 43 |
| Περισσότερες Πληροφορίες        | 43 |
| Εγγύηση και Εξυπηρέτηση Πελατών | 43 |
| Ευθύνη για το Προϊόν            | 43 |

## Εξαρτήματα

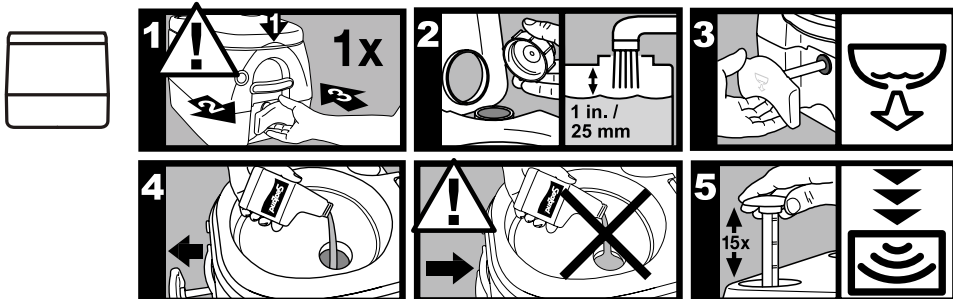


| Αρ. | ΑΡΙΘΜΟΣ ΑΝΤΑΛΛΑΚΤΙΚΟΥ              | ΠΕΡΙΓΡΑΦΗ  |  |
|-----|------------------------------------|--|--|
| 1   | 860003853115288                    | Αντλία αέρα  |  |
| 2   | 860003853115296                    | Κάλυμμα και κάθισμα  |  |
| 3   | 860003853115304                    | Καπάκι νερού   |  |
| 4   | 860003853115312                    | Συναρμολόγηση λεκάνης  |  |
| 5   | 860003853115320                    | Καπάκι αγωγού εκκένωσης                                      |  |
| 6   | 860003853115338                    | Διάταξη αγωγού εκκένωσης                                     |  |
| 7   | 860003853115346<br>860003853115353 | Διάταξη δεξαμενής (καφέ)<br>Διάταξη δεξαμενής (γκρι)         | Μοντέλο 972 – 2,6 gal./9,8 L                     |
| 8   | 860003853115361<br>860003853115379 | Διάταξη δεξαμενής (καφέ)<br>Διάταξη δεξαμενής (γκρι)         | Μοντέλο 976 – 18,93 l./18,9 L                    |
| 9   | 860003853115387<br>860003853115395 | Χειρολαβή κλειδώματος (καφέ)<br>Χειρολαβή κλειδώματος (γκρι) | Για χρήση με τα προαιρετικά στηρίγματα ανάρτησης |
| 10  | 860003853200056                    | Στηρίγματα ανάρτησης   | Προαιρετικά - πωλούνται ξεχωριστά                |
| 11  | 860003853200064                    | Εξάρτημα MSD (972)   | Προαιρετικό - πωλείται ξεχωριστά                 |
| 12  | 860003853200072                    | Εξάρτημα MSD (976)   | Προαιρετικό - πωλείται ξεχωριστά                 |

## Χειρισμός

### Προετοιμασία της τουαλέτας για χρήση

1. **⚠ ΠΡΟΣΟΧΗ!** Με το καπάκι κλειστό, τραβήξτε το καζανάκι για να ανοίξει η βαλβίδα, και έπειτα σπρώξτε το για να κλείσει. Έτσι απελευθερώνεται η πίεση που ενδέχεται να δημιουργηθεί στην κάτω δεξαμενή λόγω αλλαγών στη θερμοκρασία ή το υψόμετρο.
2. Αφαιρέστε το καπάκι του νερού και γεμίστε την πάνω δεξαμενή έως 25 mm (1 ίντσα) κάτω από το άνοιγμα. Τοποθετήστε ξανά το κάπακι.

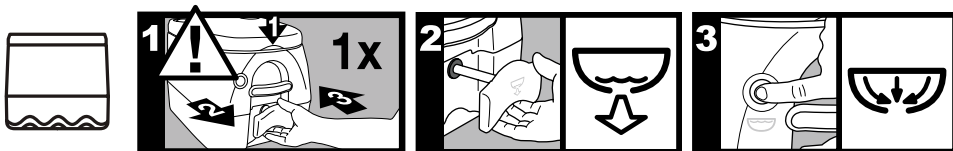


### Χρήση τουαλέτας

1. **⚠ ΠΡΟΣΟΧΗ!** ΠΡΙΝ ΑΠΟ ΚΑΘΕ ΧΡΗΣΗ, με το καπάκι κλειστό, τραβήξτε το καζανάκι για να ανοίξει η βαλβίδα, και έπειτα σπρώξτε το για να κλείσει. Έτσι απελευθερώνεται η πίεση που ενδέχεται να δημιουργηθεί

στην κάτω δεξαμενή λόγω αλλαγών στη θερμοκρασία ή το υψόμετρο.

2. Τραβήξτε το καζανάκι ώστε να πέσουν τα περιττώματα στην κάτω δεξαμενή.
3. Πιέστε το καζανάκι για να ξεπλυθεί η λεκάνη. Σπρώξτε τη χειρολαβή για να κλείσει η βαλβίδα.



### Εκκένωση δεξαμενής

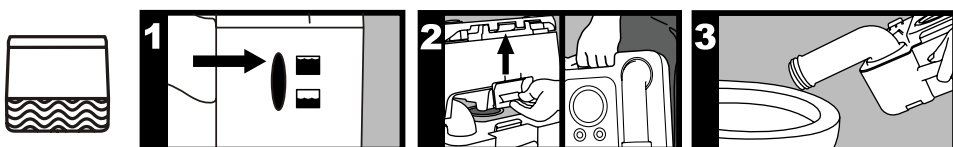
1. Όταν ο δείκτης στάθμης της δεξαμενής φτάσει στο "full", αδειάστε την κάτω δεξαμενή.

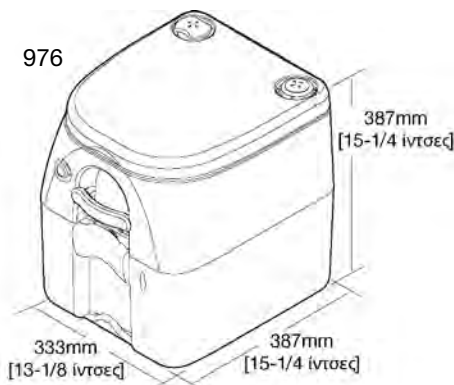
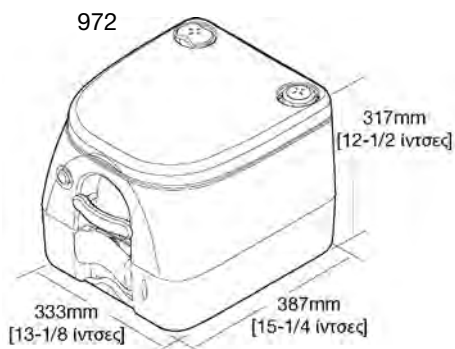
Εάν η τουαλέτα τοποθετηθεί με τα προαιρετικά στηρίγματα ανάρτησης, τραβήξτε τη χειρολαβή κλειδώματος από την κάτω δεξαμενή. Ανασηκώστε και μετακινήστε την τουαλέτα για να φτάσετε το μάνταλο στο πίσω μέρος.

2. Τραβήξτε το μάνταλο στο πίσω μέρος για να

χωρίσετε την άνω δεξαμενή από την κάτω. Μεταφέρετε την κάτω δεξαμενή σε κατάλληλο χώρο διάθεσης (ή σε κανονική τουαλέτα).

3. Στρέψτε τον αγωγό εκκένωσης μακριά από τη δεξαμενή και ανοίξτε ν αεραγωγό στο πάνω μέρος της δεξαμενής. Αδειάστε τη δεξαμενή.
4. Εάν υπάρχει παροχή νερού, ξεπλύνετε την κάτω δεξαμενή πριν συναρμολογήσετε ξανά τη φορητή τουαλέτα.



**Διαστάσεις**

Όλες οι διαστάσεις ενδέχεται να διαφέρουν κατά  $\pm 10$  mm (3/8 ίντσας).

**Καθαρισμός και Αποθήκευση**

Καθαρίστε την τουαλέτα με ήπιο καθαριστικό που δε θα καταστρέψει την επιφάνεια. Αποφύγετε τα οικιακά καθαριστικά με βάση το πετρέλαιο.

Αποθηκεύετε τη φορητή τουαλέτα στεγνή και καθαρή.

**Περισσότερες Πληροφορίες**

Για περισσότερες πληροφορίες σχετικά με αυτή την τουαλέτα και άλλα προϊόντα Dometic, επισκεφθείτε τη διεύθυνση [www.dometic.com](http://www.dometic.com).

**Εγγύηση και Εξυπηρέτηση Πελατών**

Οι εγγυήσεις παρέχονται σύμφωνα με την Οδηγία 44/1999/EK και τις κανονικές συνθήκες εγγύησης της εκάστοτε χώρας. Για θέματα εγγύησης και επισκευής, παρακαλούμε απευθυνθείτε στο τμήμα Εξυπηρέτησης Dometic. Η εγγύηση δεν καλύπτει τυχόν ζημιές από ακατάλληλη χρήση.

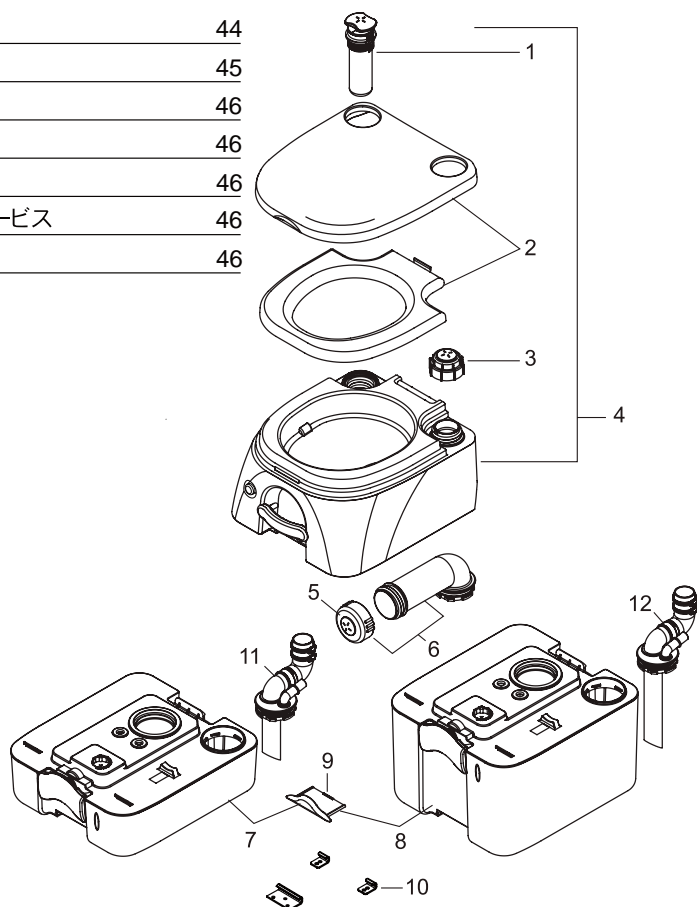
Η εγγύηση δεν καλύπτει τυχόν τροποποιήσεις στο προϊόν ή τη χρήση μη αυθεντικών ανταλλακτικών Dometic. Η εγγύηση δεν ισχύει εάν δεν τηρηθούν οι οδηγίες εγκατάστασης και χειρισμού, και η εταιρία δεν αναλαμβάνει καμία σχετική ευθύνη.

**Ευθύνη για το Προϊόν**

Η ευθύνη της Dometic GmbH για το προϊόν δεν περιλαμβάνει ζημιές που οφείλονται σε: κακό χειρισμό, ακατάλληλες τροποποιήσεις ή παρεμβάσεις στον εξοπλισμό, αρνητικές επιπτώσεις από το περιβάλλον που τυχόν επιδρούν στον ίδιο τον εξοπλισμό ή την περιοχή γύρω από αυτόν ή άτομα που βρίσκονται στην περιοχή.

|                |    |
|----------------|----|
| 部品             | 44 |
| 操作方法           | 45 |
| 寸法             | 46 |
| 洗浄および保管方法      | 46 |
| 詳細情報           | 46 |
| 保証およびカスタマーサービス | 46 |
| 製造物責任          | 46 |

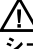


## 部品

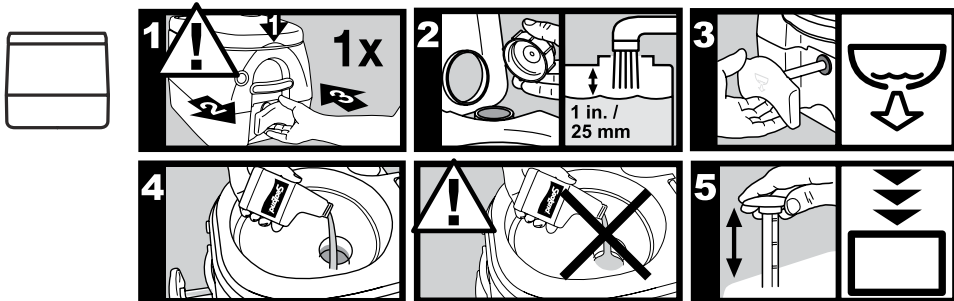


| NO. | 部品番号                               | 名称  |                               |
|-----|------------------------------------|---|-------------------------------|
| 1   | 860003853115288                    | エア・ポンプ                                    |                               |
| 2   | 860003853115296                    | シート・カバーおよびシート                             |                               |
| 3   | 860003853115304                    | ウォーター・キャップ                                |                               |
| 4   | 860003853115312                    | ボール・アセンブリー                                |                               |
| 5   | 860003853115320                    | 排出口キャップ                                   |                               |
| 6   | 860003853115338                    | 排出口アセンブリー                                 |                               |
| 7   | 860003853115346<br>860003853115353 | 貯蔵タンク・アセンブリー (ブラウン)<br>貯蔵タンク・アセンブリー (グレー) | モデル 972 - 2.6 ガロン / 9.8 リッター  |
| 8   | 860003853115361<br>860003853115379 | 貯蔵タンク・アセンブリー (ブラウン)<br>貯蔵タンク・アセンブリー (グレー) | モデル 976 - 5.0 ガロン / 18.9 リッター |
| 9   | 860003853115387<br>860003853115395 | 固定ハンドル (ブラウン)<br>固定ハンドル (グレー)             | オプションの取り付けブラケットと共に使用          |
| 10  | 860003853200056                    | 取り付けブラケット                                 | オプション - 別売                    |
| 11  | 860003853200064                    | MSD 金具 (972)                              | オプション - 別売                    |
| 12  | 860003853200072                    | MSD 金具 (976)                              | オプション - 別売                    |


## 操作方法

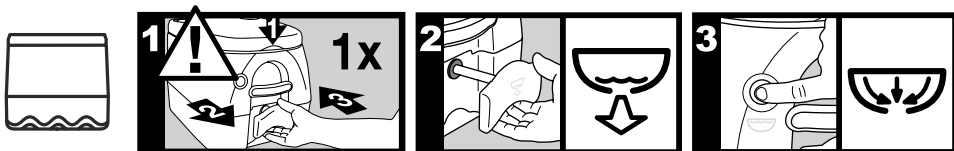
### トイレの使用準備

-  **注意!** 便器のふたを開けたまま、フラッシュハンドルを引いてスライドバルブを開いてから、ハンドルを押してバルブを閉じてください。これにより、気温や高度の変化により下部の汚物タンクに生じた空気圧を解放します。
- ウォーターキャップを外して、上部タンクの注水口から約1インチ (25 mm) 下のところまで給水します。キャップを締めます。
- フラッシュハンドルを引いてスライドバルブを開きます。
- 防臭剤を下側の汚物タンクに直接注入してから、スライドバルブを閉じます。
   
 **注意!** 必ずスライドバルブを開いた状態で、防臭剤を注入してください。
- エアポンプを約 15 回、またはウォーターキャップ上の安全弁から空気が出るまで、上下に動かしてください。
   
 **注意!** 安全弁を覆って上部タンクに過度の圧力を加えないでください。上部タンクが下部タンクから外れているときは、上部タンクに圧力を加えないでください。



### トイレの使用

-  **注意!** ご使用前にはその都度、便器のふたを開けたまま、フラッシュハンドルを引いてスライドバルブを開いてから、ハンドルを押してバルブを閉じてください。これにより、気温や高度の変化により下部の汚物タンクに生じた空気圧を解放します。
- フラッシュハンドルを引いて下部タンクに汚物を流します。
- フラッシュボタンを押して便槽を洗浄します。フラッシュハンドルを押してスライドバルブを閉じます。

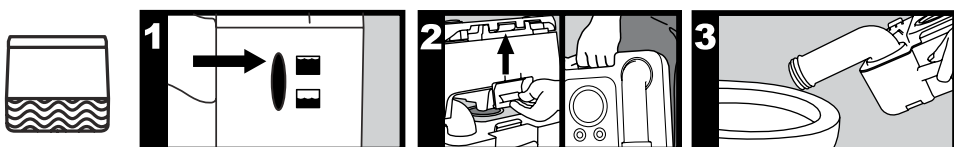


### 汚物タンクを空にする

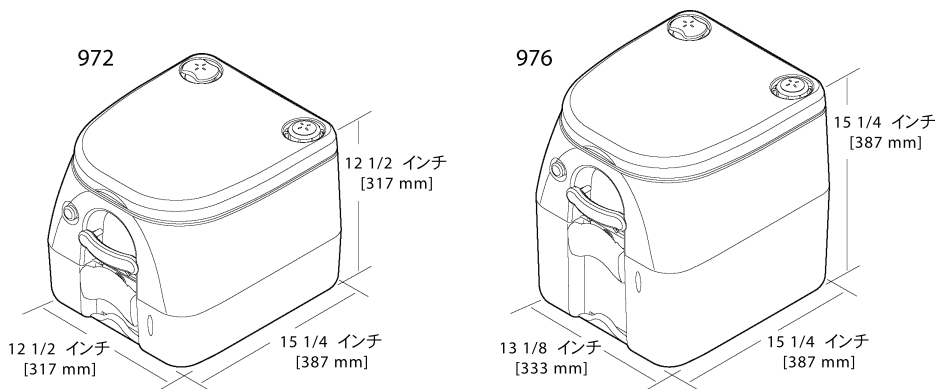
- タンクのレベル表示が「満杯」になったら、下部タンクを空にします。

オプションの取り付けブラケットを使用してトイレを設置している場合、下部タンクから固定ハンドルを引き出します。トイレを持ち上げて、後部の留め具に到達するまで移動させます。

- 後部の留め具を引き上げて、上部タンクを下部タンクから外します。下部タンクを指定の廃棄物処理場(または通常のトイレ)に運びます。
- 排出口をタンクと反対の位置に回転させて、汚物タンク上部の通気穴を開きます。タンク内の汚物を排出します。
- 水が使える場合は、下部タンクを洗浄してからポータブルトイレに再度取り付けます。



寸法



各寸法に±3/8インチ(10mm)の差異が生じる場合があります。

洗浄および保管方法

表面を損なわない低刺激性洗剤で洗浄してください。石油系の家庭用洗剤は使用しないでください。ポータブルトイレは乾燥した清潔な場所に保管してください。

詳細情報

このトイレの詳細およびその他の Dometic 社の製品については、[www.dometic.com](http://www.dometic.com) をご覧ください。

保証およびカスタマーサービス

保証協定は、EC 指令 44/1999/CE、および関係国に適用可能な通常の必要条件に基づきます。保証またはその他のサービスについては、Dometic 社のサービス部門にお問い合わせください。不適切な使用に起因するいかなる損害についても、保証は適用されません。

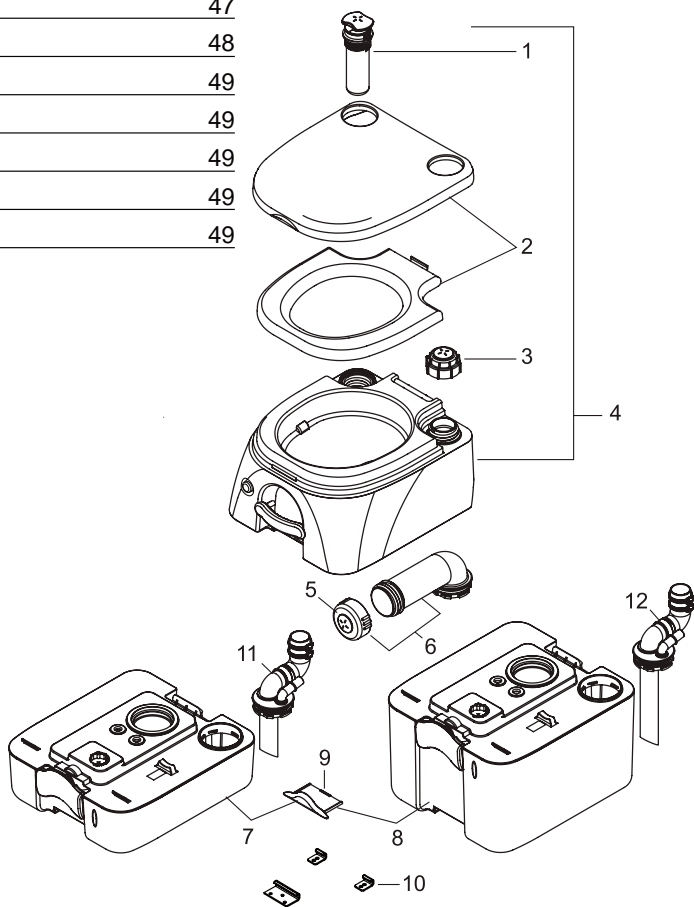
製品を改造したり、Dometic 社製以外の部品を使用した場合には、保証は適用されません。また、取扱説明書に示されている設置および操作方法が順守されていない場合も、保証は適用されず、製品責任も維持されないものとします。

製造物責任

Dometic 社の製造物責任には、以下の項目に起因する損害は含まれません。誤った操作。装置の不適切な改造または介入。装置本体に影響を与える可能性のある環境からの、または、装置または人体の周辺からの直接生じる悪影響。

|       |    |
|-------|----|
| 零部件   | 47 |
| 操作    | 48 |
| 尺寸    | 49 |
| 清洗和储存 | 49 |
| 更多信息  | 49 |
| 保修与客服 | 49 |
| 产品责任  | 49 |

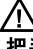
### 零部件



| 号码 | 部件号                                | 部件名                     |                          |
|----|------------------------------------|-------------------------|--------------------------|
| 1  | 860003853115288                    | 空气泵                     |                          |
| 2  | 860003853115296                    | 坐垫及座圈                   |                          |
| 3  | 860003853115304                    | 水帽                      |                          |
| 4  | 860003853115312                    | 内腔                      |                          |
| 5  | 860003853115320                    | 冲洗喷嘴帽                   |                          |
| 6  | 860003853115338                    | 冲洗喷嘴组件                  |                          |
| 7  | 860003853115346<br>860003853115353 | 水箱组件 (棕褐色)<br>水箱组件 (灰色) | 型号 972 - 2.6 加仑 / 9.8 升  |
| 8  | 860003853115361<br>860003853115379 | 水箱组件 (棕褐色)<br>水箱组件 (灰色) | 型号 976 - 5.0 加仑 / 18.9 升 |
| 9  | 860003853115387<br>860003853115395 | 锁柄 (棕褐色)<br>锁柄 (灰色)     | 与可选安装支架一起使用              |
| 10 | 860003853200056                    | 安装支架                    | 可选 —— 单独销售               |
| 11 | 860003853200064                    | MSD 装置 (972)            | 可选 —— 单独销售               |
| 12 | 860003853200072                    | MSD 装置 (976)            | 可选 —— 单独销售               |

## 操作


### 准备工作

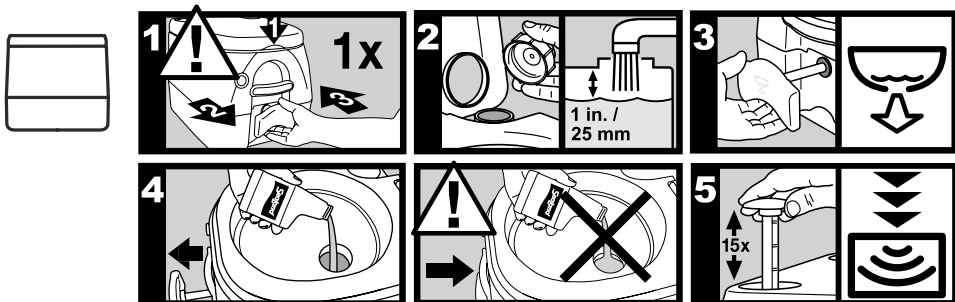
1.  **注意！**当马桶盖合上时，拉动冲水把手打开滑动阀，然后推回原位使其闭合。这样可以释放因温度或高度变化而产生于下储存罐中的气压。
2. 取水帽，向上储存罐注水至出水口以下 1 英寸（25 毫米）左右。将水帽复位。
3. 拉动冲水把手打开滑动阀。

4. 直接将除臭剂倒入下储存罐，然后关闭滑动阀。

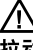
 **注意！**滑动阀关闭时，请勿将除臭剂倒入便盆。

5. 轻轻抽动气泵 15 次或直到空气通过水帽上的释放阀完全放出。

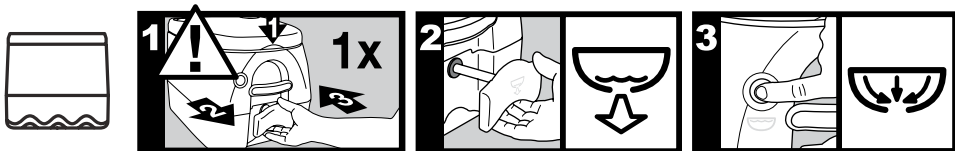
 **注意！**请勿以封住释放阀的方式为上储存罐过度加压。当上储存罐与下储存罐处于分离状态时，请勿为上储存罐加压。



### 马桶的使用

1.  **注意！**每次使用前，马桶盖合上时，拉动冲水把手打开滑动阀，然后推回原位使其闭合。这样可以释放因温度或高度变化而产生于下储存罐中的气压。

2. 拉动冲水把手，将秽物冲入下储存罐。
3. 将冲水按钮推至清洗便盆位置。推动冲水把手关闭滑动阀。

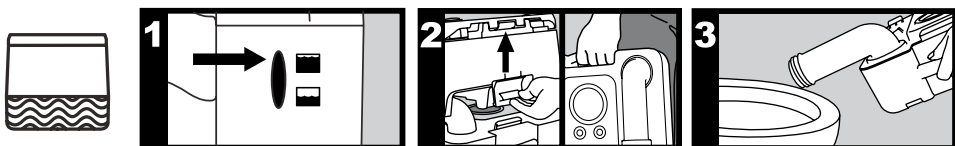


### 清空储存罐

1. 当储存罐水平显示器显示“已满”时，清空下储存罐。

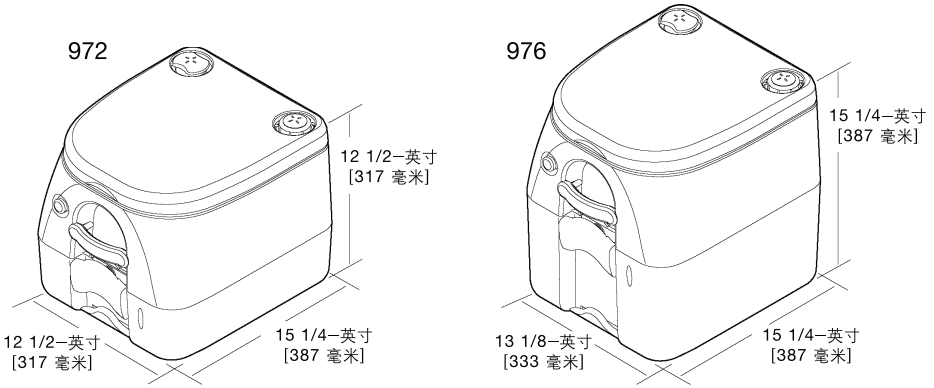
如果马桶被装于安装支架上，则从较低的水箱拉动锁柄。提升和移动马桶，以到达后栓锁装置。

2. 将后侧锁扣拉起以分隔上下储存罐。将下储存罐运至指定的废物处理地点（或常规的厕所）。
3. 将排物嘴从储存罐上旋下，打开储存罐顶端的出口。清空储存罐。
4. 如果有水，在重新组装便携式马桶前用水冲洗下储存罐。





## 尺寸



尺寸变化为正负 3/8 英寸  
(10 毫米)。

## 清洗和储存

使用温和的清洁剂进行清洗，以免损伤光滑表面。请勿使用油性家用清洁剂。便携式马桶需储存于干燥、清洁处。

## 更多信息

欲了解更多关于这款马桶和其它 Dometic 产品的信息，请登陆 [www.dometic.com](http://www.dometic.com)。

## 保修与客服

保修计划遵守欧盟 44/1999/CE 指令以及适用于相关国家的正常条件。关于保修或其它服务，请同我们的 Dometic 服务部门取得联系。因使用不当而引起的损坏不在保修范围之内。

更改器具、使用非 Dometic 原装零部件皆不在保修范围之内；如用户未按安装和操作说明操作，公司则不提供保修并且对此概不负责。

## 产品责任

Dometic GmbH 的产品责任不包括以下原因造成的损坏：错误操作；对设备进行了不当改造或干预；环境产生的不利结果，这种结果可能对设备本身或对就近的设备或人员产生影响。





