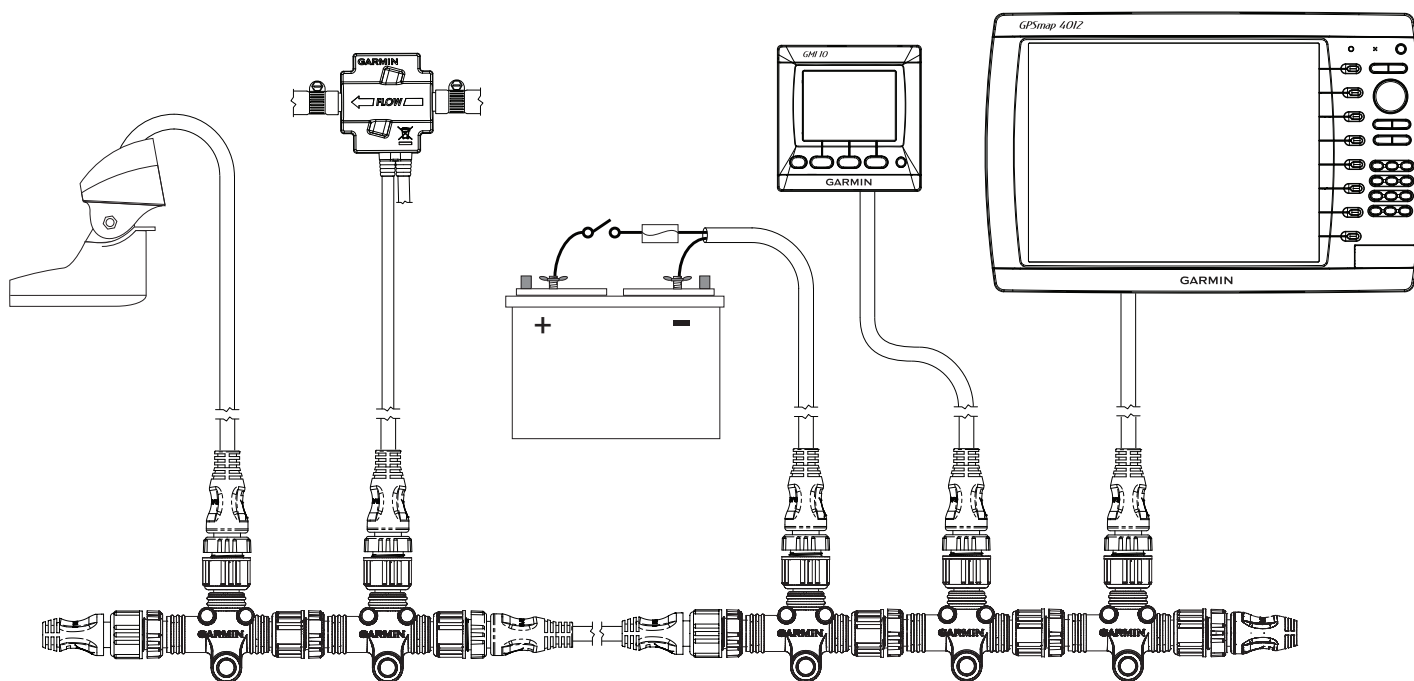


Teknisk referens

för Garmin®
NMEA 2000®-produkter



Med ensamrätt. Om inget annat uttryckligen anges i detta dokument, får ingen del av denna handbok reproduceras, kopieras, överföras, spridas, hämtas eller lagras i något lagringsmedium i något som helst syfte utan föregående uttryckligt skriftligt tillstånd från Garmin. Garmin beviljar härmed tillstånd att ladda ned en enskild kopia av denna handbok till en hårddisk eller annat elektroniskt lagringsmedium för visning, samt för utskrift av en kopia av handboken eller av eventuell revidering av den, under förutsättning att en sådan elektronisk eller utskriven kopia av handboken innehåller hela copyrightredogörelsens text och även under förutsättning att all obehörig kommersiell distribution av handboken eller eventuell revidering av den är strängt förbjuden.

Informationen i detta dokument kan ändras utan förvarning. Garmin förbehåller sig rätten att ändra eller förbättra sina produkter och att förändra innehållet utan skyldighet att meddela någon person eller organisation om sådana ändringar eller förbättringar. Besök Garmins webbplats (www.garmin.com) för aktuella uppdateringar och tilläggsinformation om användning och drift av denna och andra produkter från Garmin.

Garmin®, Garmins logotyp och GPSMAP® är varumärken som tillhör Garmin Ltd. eller dess dotterbolag, och är registrerade i USA och i andra länder. GFST™, GWS™, GHPT™, GXM™, GFL™, GBT™, GST™, GMIT™, GRA™, GET™, GHC™ och Intelliducer™ är varumärken som tillhör Garmin Ltd. eller dess dotterbolag. Dessa varumärken får inte användas utan Garmins uttryckliga tillstånd.

NMEA 2000® och NMEA 2000-logotypen är registrerade varumärken som tillhör National Maritime Electronics Association.

Introduktion

Ett NMEA 2000-nätverk består av anslutna NMEA 2000-enheter som kommunicerar med enkel plug-and-play-funktionalitet. Den här tekniska referensen innehåller grundläggande komponentidentifiering för NMEA 2000, grundläggande instruktioner för NMEA 2000-nätverk och en lista med NMEA 2000-specifika data som används med Garmin NMEA 2000-certifierade skärmar och givare.

- Det första avsnittet, Grundfunktioner i NMEA 2000, innehåller beskrivningar av de NMEA 2000-kontakter och kablar som säljs av Garmin och grundläggande koncept för att installera ett NMEA 2000-nätverk på din båt.
- Det andra avsnittet, Allmänna datatypskrav för NMEA 2000, innehåller en tabell som hjälper dig att fastställa vilka NMEA 2000-givare som ger den datatyp du vill ha.
- De sista två avsnitten innehåller information om parametergruppnummer (PGN) för Garmin-plottrar och marininstrument samt konfigurations- och PGN-information för Garmin NMEA 2000-givare. Dessa avsnitt innehåller PGN- och konfigurationsinformation för följande produkter:
 - Plottrar i GPSMAP® 4000/5000/6000/7000-serien
 - Plottrar i GPSMAP 700-serien
 - Plottrar i GPSMAP 4x1/5x1/5x6-serien
 - GMI™ 10
 - GPS 17x
 - GFS™ 10
 - GRA™ 10
 - GET™ 10
 - GFL™ 10
 - GBT™ 10
 - GST™ 10
 - Intelliducers™
 - GWS™ 10
 - GHP™ 10 (CCU och GHC™ 10)
 - GXM™ 51
 - VHF 200/300
 - AIS 300
 - AIS 600



OBS! PGN-information inkluderas också i de installationsinstruktioner som levereras med den Garmin NMEA 2000-certifierade enheten. Information om givarkonfiguration finns också i en *Givarkonfigurationsguide* som levereras med varje Garmin NMEA 2000-certifierad givare.

- I slutet finns en checklista. Använd den här checklistan när du installerar ett NMEA 2000-nätverk för att vara säker på att du har följt installationskritiska procedurer korrekt.

Kontakta Garmin

Om du har problem med att installera ett NMEA 2000-nätverk eller har andra frågor om NMEA 2000-certifierade Garmin-enheter, kontakta Garmins produktsupport eller en certifierad NMEA 2000-tekniker. Om du befinner dig i USA går du till www.garmin.com/support eller kontaktar Garmin USA per telefon på (913) 397-8200 eller (800) 800-1020.

I Storbritannien kontaktar du Garmin (Europe) Ltd. via telefon på 0808 2380000.

Om du befinner dig i Europa går du till www.garmin.com/support och klickar på **Contact Support** för information om support från ditt hemland eller så kontaktar du Garmin (Europe) Ltd. per telefon på +44 (0) 870 8501241.

Innehållsförteckning

Introduktion	iii
Kontakta Garmin	iii
Grundfunktioner i NMEA 2000	1
Garmin NMEA 2000 enhetsöversikt.....	1
Skapa ett NMEA 2000-nätverk	3
Vid befintliga NMEA 2000-installationer.....	8
NMEA 2000 – Ordlista	8
Allmänna NMEA 2000-datatypskrav	9
NMEA 2000-certifierad skärmenhet PGN-information	13
PGN-information för NMEA 2000-certifierad givare	18
GPS 17x (GPS-antenn)	18
GFS 10 (Garmin bränslegivare).....	18
GRA 10 (Garmin-adapter för rodervinkel).....	18
GET 10 (Garmin-adapter för motortilt).....	18
GFL 10 (Garmin-adapter för vätskenivå)	19
GBT 10 (Garmin-adapter för Bennett trimplangivare).....	19
GST 10 (Garmin-adapter för fart genom vattnet och temperatur).....	19
Intelliducer (Intelligent djupomvandlare–Transom Mount och Thru-Hull)	19
GWS 10 (Garmin vindgivare).....	20
GHP 10 (Marint autopilotsystem).....	20
GXM 51 (XM Väder och radio - Bara Nordamerika)	21
VHF 200.....	21
VHF 300.....	21
AIS 300	22
AIS 600	22
Konfigurationsinformation för NMEA 2000-certifierad givare	23
GPS 17x (GPS-antenn)	23
GFS 10 (Garmin bränslegivare).....	24
GRA 10 (Garmin-adapter för rodervinkel).....	26
GET 10 (Garmin-adapter för motortilt).....	27
GFL 10 (Garmin-adapter för vätskenivå)	29
Återställa fabriksinställningarna	32
GBT 10 (Garmin-adapter för Bennett trimplangivare).....	32
GST 10 (Garmin-adapter för fart genom vattnet och temperatur).....	33
Återställa fabriksinställningarna	35
Intelliducer (Intelligent djupomvandlare–Transom Mount och Thru-Hull)	36
GWS 10 (Garmin vindgivare).....	36
NMEA 2000 – Kontrollista	38

Grundfunktioner i NMEA 2000

Ett NMEA 2000-nätverk består av anslutna NMEA 2000-enheter som kommunicerar med enkel plug-and-play-funktionalitet.

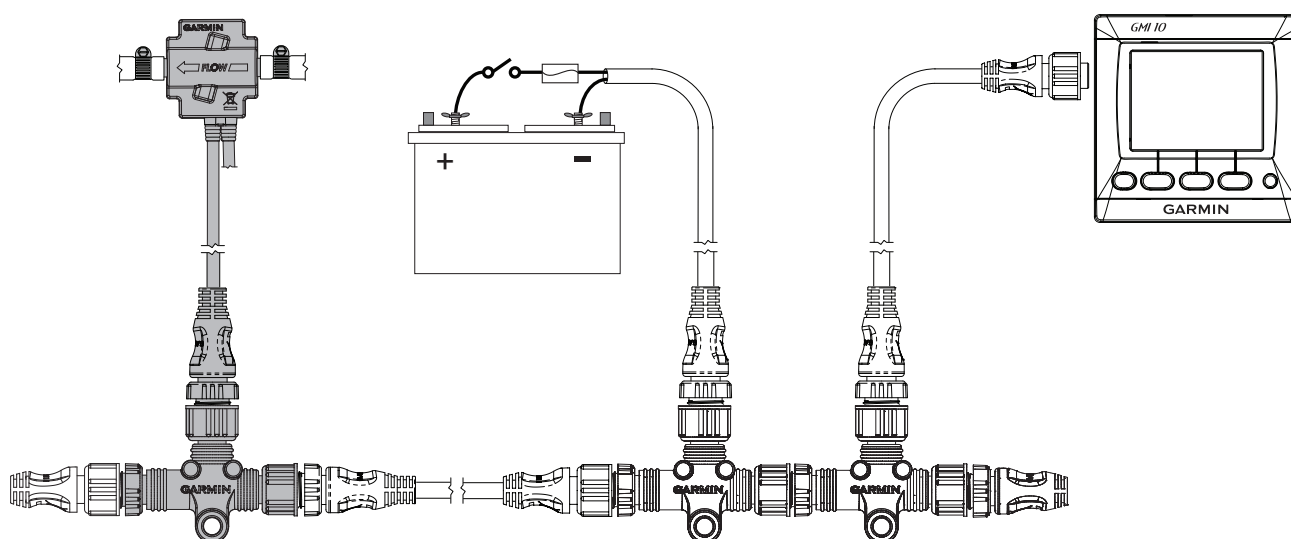
Om båten redan har ett NMEA 2000-nätverk och du vill lägga till Garmin NMEA 2000-komponenter, se [sidan 8](#).

På [sidan 8](#) finns en ordlista med vanliga NMEA 2000-begrepp.

När du har installerat ditt NMEA 2000-nätverk följer du checklistan på [sidan 38](#) för att kontrollera installationen.

Garmin NMEA 2000 enhetsöversikt

Garmin använder NMEA 2000-mikrokontakter på enheter, givare och T-kontakter som är kompatibla med andra NMEA 2000-mikrokontakter, kablar och NMEA 2000-kompatibla enheter. Garmin-givare kan levereras med en droppkabel och en T-kontakt. Garmins bildskärmar kan även inkludera ytterligare NMEA 2000-komponenter (t.ex. en strömkabel). De NMEA 2000-komponenter som medföljer en Garmin-givare eller -bildskärm anges i produktdokumentationen. Dessutom visar en bild på produktkartongen vilka NMEA 2000-komponenter som ingår.

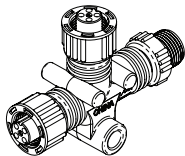
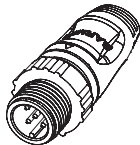
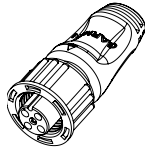
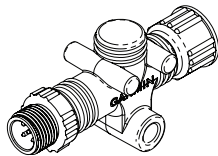


Exempelboxdiagram (GFS 10)

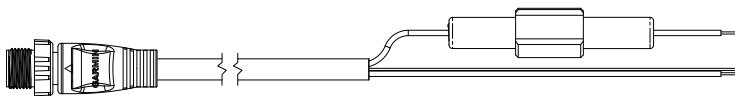
I exempelboxdiagrammet visas ett komplett NMEA 2000-nätverk och de delar som medföljer givaren är skuggade. I det här exemplet medföljer en T-koppling med Garmin GFS 10-bränslegivare. En NMEA 2000-strömkabel, kontakter, ytterligare dropp/stamnättskabel och ytterligare T-kontakter medföljer inte en GFS 10-bränslegivare. GFS 10-bränslegivaren, som visas med de skuggade komponenterna i boxdiagrammet, är avsedda att anslutas till ett befintligt NMEA 2000-nätverk i båten. Om du inte har något NMEA 2000-nätverk i båten hjälper den här guiden dig att bygga ett.

NMEA 2000-komponenter

Huvudkomponenterna i ett NMEA 2000-nätverk är T-kontakter, termineringar, stamnäts-/droppkablar och en strömkabel. Följande kablar, kontakter och terminatorer säljs av Garmin och från och med januari 2009 är de NMEA 2000-godkända. NMEA 2000-godkända kablar sålda av Garmin har NMEA 2000-logotypen på etiketten med artikelnummer.

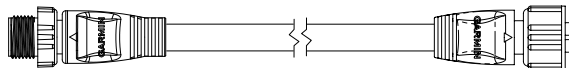
T-koppling	Hanterminering	Honterminering	Kabelmonterad terminering
			
010-11078-00 (Garmin-artikelnummer)	010-11080-00	010-11081-00	010-11096-00

Strömkabel



010-11079-00 (2 meter [6,5 fot]) (3 A-säkring medföljer)

Stamnät/droppkabel



305 millimeter (1 fot)

010-11076-03

2 meter (6,5 fot)

010-11076-00

6 meter (20 fot)

010-11076-01

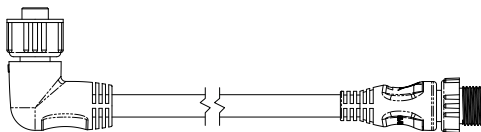
10 meter (33 fot) (endast stamnät)

010-11076-02

30 meters spole (98,5 fot) (endast stamnät)

010-11171-01

Specialkabel/kontakter



Högervinklad droppkabel, 2 meter (6,5 fot) (bild)

010-11089-00

Fältinstallerbar kontakt – hane* (ej bild)

010-11094-00

Fältinstallerbar kontakt – hona* (ej bild)

010-11095-00

NMEA 2000-nätverksströmbrytare (ej bild)

K00-00368-00

NMEA 2000-åskspärren** (ej bild)

010-11171-02

* De fältinstallerbara kontaktarna används till att skapa droppkablar med anpassad längd och stamnätsförlängningskablar. De fältinstallerbara kontaktarna kan användas till att förkorta Garmin NMEA 2000-dropp-/stamnätskablar.

** Den grå åskspärren är utformad för att förhindra skador som orsakas av att blixten slår ned i närheten, men den skyddar inte mot direkta blixtnedslag. Garmin ansvarar inte för skador i samband med blixtnedslag.



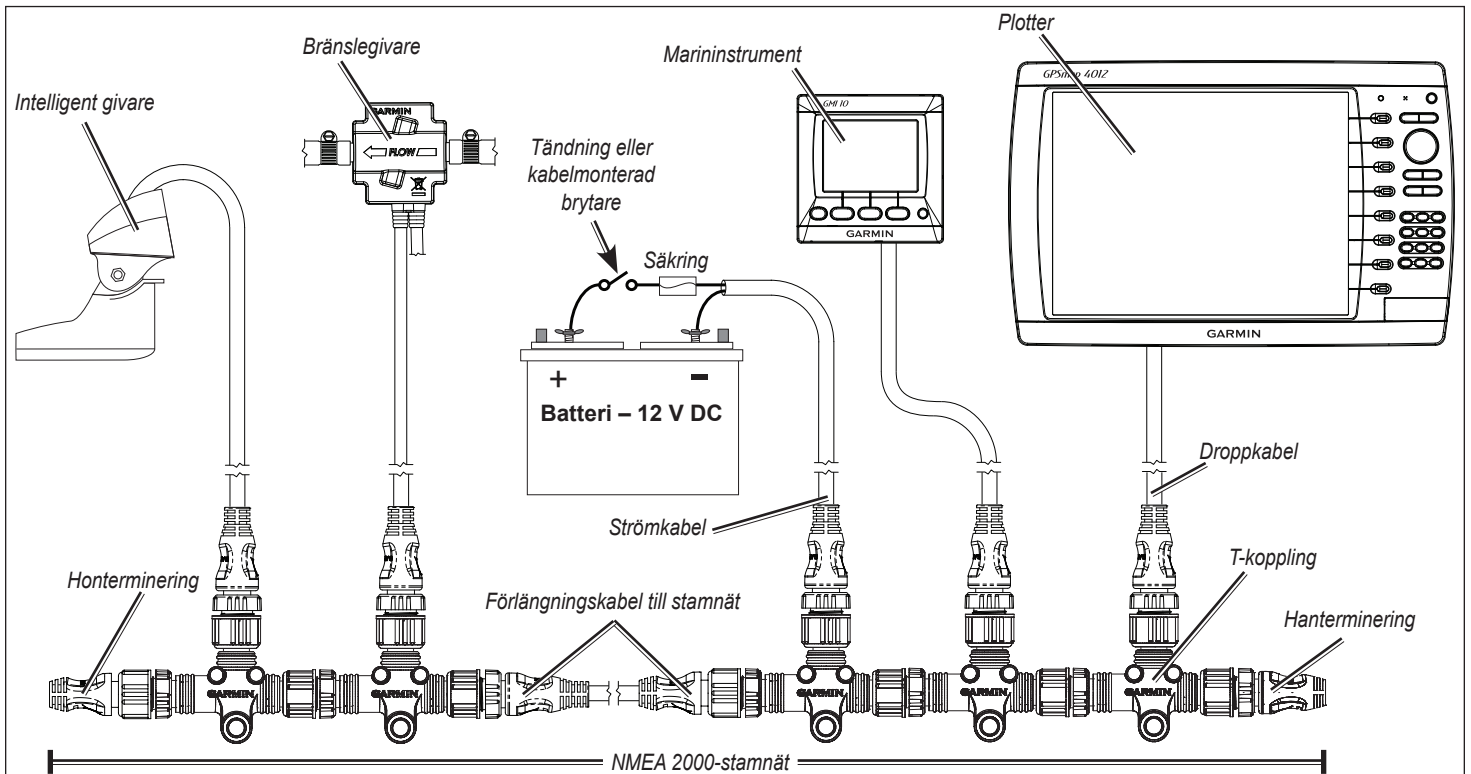
OBS! Alla han-/honanslutningar är inbördes utbytbara. Kontrollera att T-kontaktarna används ordentligt när du bygger ditt NMEA 2000-nätverk. Se [sidan 4](#).

Skapa ett NMEA 2000-nätverk

Den primära kommunikationskanalen i ett NMEA 2000-nätverk är ett stamnät som NMEA 2000-enheterna ansluts till. Varje NMEA 2000-enhet ansluts till stamnätet med en T-kontakt. NMEA 2000-stamnätet måste vara anslutet till ström och termineringarna måste vara installerade på båda ändarna för att nätverket ska fungera som det ska.

När du utformar ditt NMEA 2000-nätverk börjar du med att skapa ett schema över nätverket. Var så detaljerad som möjligt när du skapar diagrammet:

- Inkludera alla enheter som du tänker ansluta till nätverket
- Notera den uppskattade platsen för stamnätet och enheter i båten
- Uppskatta avstånd mellan enheterna och stamnätet såväl som stamnätets totala längd
- Notera effektförbrukning för varje enhet (LEN-värde [Load Equivalency Number])



Exempel på NMEA 2000-nätverk

OBS! Det här schemat visar NMEA 2000-dataanslutningarna till varje enhet eller givare. Vissa enheter eller givare kan drivas av NMEA 2000-nätverket och andra kan kräva en separat strömanslutning. Se installationsinstruktionerna för varje enhet du ansluter till NMEA 2000-nätverket och kontrollera att de drivs på rätt sätt.

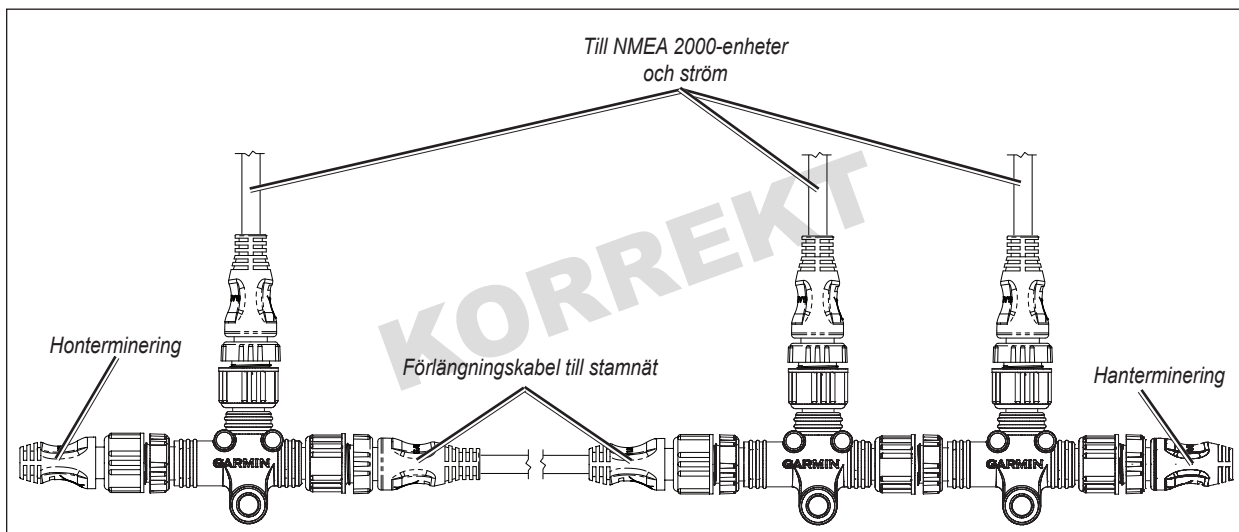
När du bygger ett NMEA 2000-nätverk måste du följa vissa regler och se till att NMEA 2000-nätverksfunktionerna fungerar på rätt sätt. Se till att du förstår följande koncept:

- Linjär stamnätskonstruktion ([sidan 4](#))
- Strömanslutning och -distribution ([sidan 5](#))
- Rätt terminering ([sidan 7](#))
- Kabellängd och enhetsgränser ([sidan 8](#))

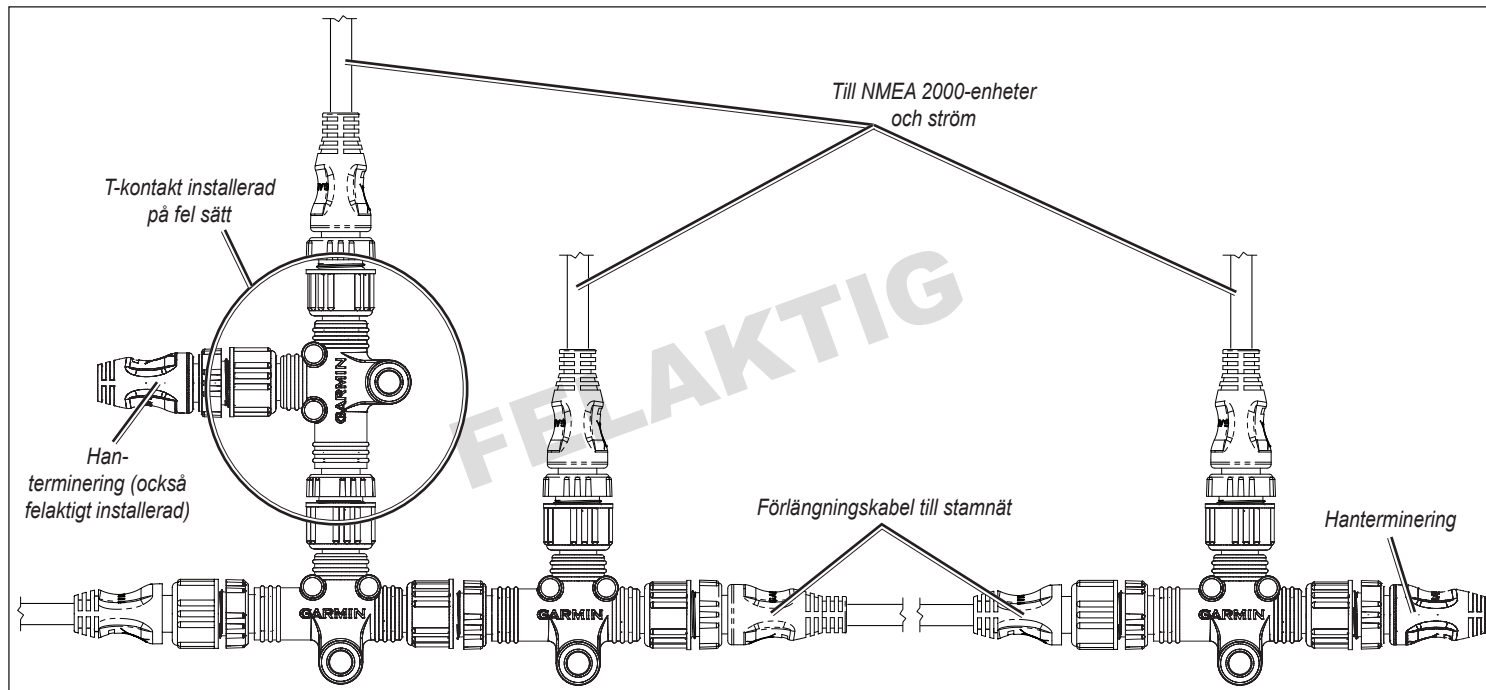
Linjär stamnätskonstruktion

Använd NMEA 2000 T-kontakterna när du ska konstruera ditt NMEA 2000-stamnät och utöka stamnätet med rätt längder av stamnätskabel om det behövs. Använd en T-kontakt per enhet. Använd sidorna av T-kontakten för att konstruera stamnätet för NMEA 2000-nätverket och använd den övre delen av T-kontakten för att ansluta en NMEA 2000-enhet. Genom att använda enbart sidorna av T-kontakterna när du konstruerar stamnätet skapar du en linjär konstruktion till NMEA 2000-nätverket. T-kontakter kan separeras av stamnätskabel eller anslutas direkt tillsammans.

Även om han- och honkontakterna på T-kontakterna och stamnätskablarna passar på alla sidor av en T-kontakt är det väldigt viktigt att bara använda överdelen av T-kontakten vid anslutning av NMEA 2000-enheter och inte ansluta övriga T-kontakter eller stamnätskablar.



Korrekt linjär stamnätskonstruktion



Felaktig linjär stamnätskonstruktion

Strömanslutning och -distribution

Ditt NMEA 2000-nätverk måste anslutas till en 12 V DC-strömförsörjning. Anslut inte ditt NMEA 2000-nätverk till någon annan spänningskälla, som en 24 V DC-strömkälla. Använd en NMEA 2000-strömkabel för anslutning av NMEA 2000-stamnätet till den extra strömomkopplaren i båten. Om du inte har någon extra strömomkopplare eller om anslutning till den extra strömomkopplaren orsakar elektriska störningar, ansluter du NMEA 2000-strömkabeln direkt till batteriet och installerar en kabelmonterad omkopplare.



WARNING! Om du ansluter NMEA 2000-nätverket till batteriet utan en kabelmonterad omkopplare kan batteriet laddas ur.

Se till att jorda NMEA 2000-strömkabeln. Anslut den bara dräneringsledningen till samma plats som grundledningen (svart).

Garmin NMEA 2000-strömkabeln ansluts till en T-kontakt som övriga droppkabler. Kontrollera att du ansluter NMEA 2000-strömkabeln till den övre delen av en T-kontakt; anslut aldrig NMEA 2000-strömkabeln till sidan på en T-kontakt. Du kan ansluta ström antingen i änden av ditt NMEA 2000-nätverk eller i mitten. När du planerar strömkabelns och T-kontaktens placering i NMEA 2000-nätverket måste du utvärdera hur NMEA 2000-enheterna som ansluts till nätverket använder ström. NMEA 2000-nätverket fungerar så länge det inte finns ett mer än 3 V DC stort spänningsfall mellan strömförsörjningen och den NMEA 2000-enhet som ligger längst bort från strömförsörjningen i NMEA 2000-nätverket. För att fastställa spänningsfallet i NMEA 2000-nätverket använder du ekvationen:

$$\text{Spänningsfall} = \text{kabelresistans (ohm/m)} * \text{avstånd (från batteri till enheten längst bort, i meter)} \times \text{nätverkslast}^{**} \times 0,1$$

* Garmin-kabelns resistansvärde = 0,053

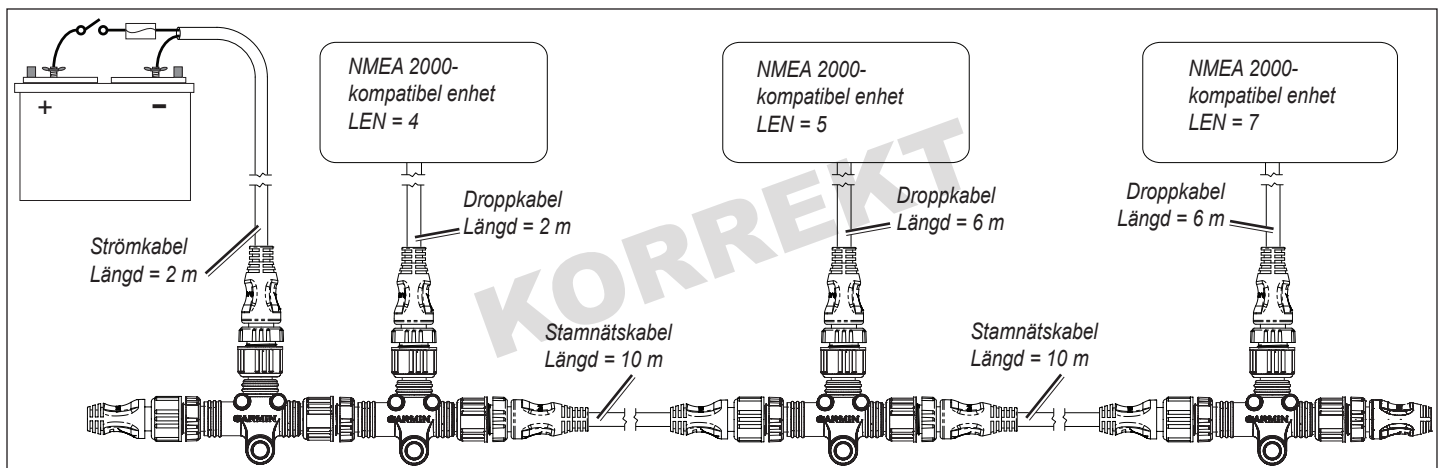
** Nätverkslast = summan av LEN-värdena (Load Equivalent Numbers) mellan batteriet och nätverkets ände. LEN-värdet för varje enhet bör vara synligt på enheten eller angivet i enhetens dokumentation.

- Om du beräknar ett spänningsfall på 3,0 V DC eller mindre kan du ansluta strömmen till änden eller mitten av NMEA 2000-nätverket.
- Om du beräknar ett spänningsfall på över 3,0 V DC måste du ansluta strömmen till mitten av NMEA 2000-nätverket. Platsen beror på nätverkslasten och avståndet till batteriet. Försök balansera spänningsfallet på varje sida av strömanslutningen.
- Om ett spänningsfall under 3,0 V DC inte är möjligt på ditt NMEA 2000-nätverk, ska du kontakta en professionell installatör.

Exempel

Följande exempel visar ett korrekt utformat änd-drivet NMEA 2000-nätverk, ett fel utformat NMEA 2000-nätverk och en omkonfiguration av det felaktigt utformade NMEA 2000-nätverket till rätt balanserad ström i nätverket.

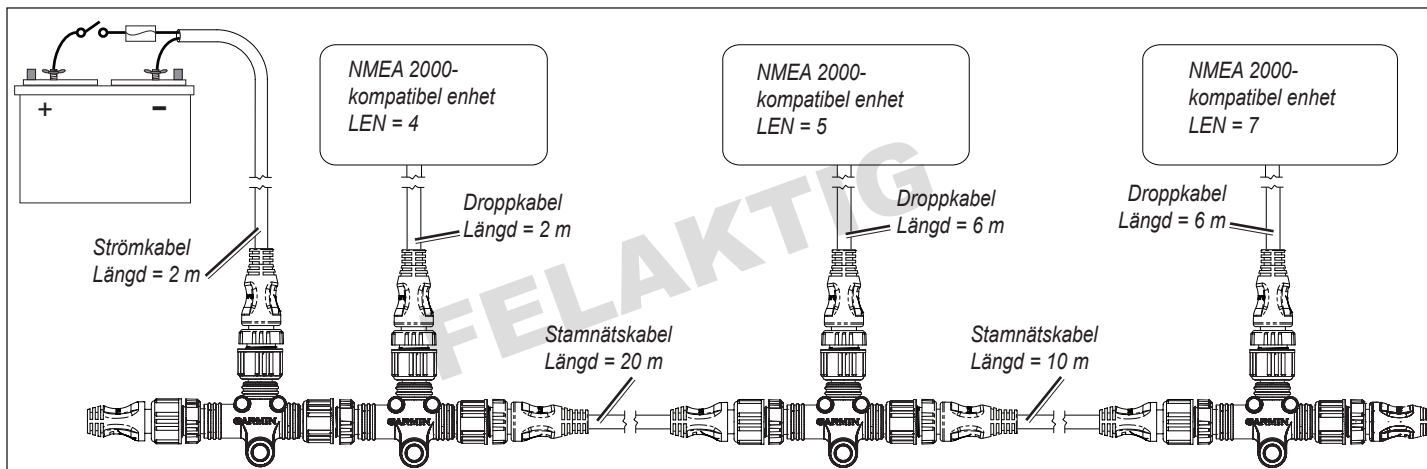
Änd-drivet NMEA 2000-nätverk, rätt utformat:



När formeln för spänningsfall tillämpas i det här exemplet, ser vi att spänningsfallet är mindre än 3,0 V DC. Det här NMEA 2000-nätverket fungerar korrekt när det strömsätts i änden.

$$\text{Spänningsfall} = 0,053 \times (2 + 10 + 10 + 6) \times (4 + 5 + 7) \times 0,1 = 2,37 \text{ V DC}$$

Kabelresistans Distans Nätverkslast

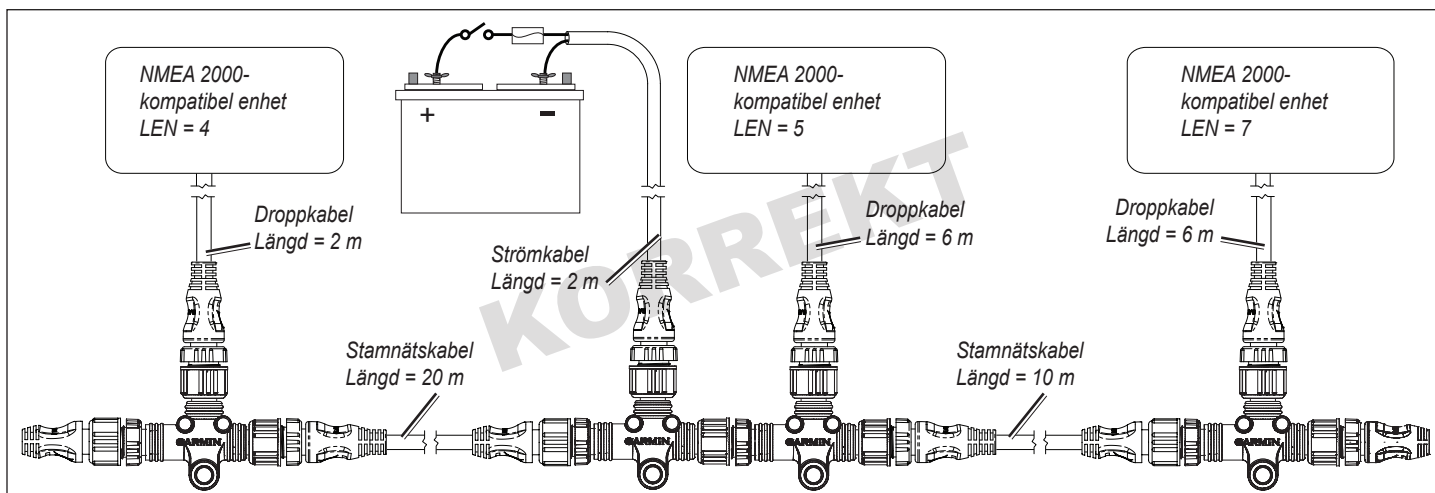
Änd-drivet NMEA 2000-nätverk, fel utformat:

När spänningsfallformeln tillämpas på det här exemplet ser vi att spänningsfallet är större än 3,0 V DC, så detta NMEA 2000-nätverk kommer inte att fungera på rätt sätt när det drivs från änden.

$$\text{Spänningsfall} = 0,053 \times (2 + 20 + 10 + 6) \times (4 + 5 + 7) \times 0,1 = 3,22 \text{ V DC}$$

Kabelresistans Distans Nätverkslast

Detta NMEA 2000-nätverk måste konfigureras om så att strömmen ansluts mitt i nätverket. Annars kommer det inte att fungera på rätt sätt.

Mellan-drivet NMEA 2000-nätverk, rätt utformat:

När NMEA 2000-nätverket konfigureras om till att ha strömförsörjningen i mitten beräknar du spänningsfallet i båda riktningar. Om T-kontakten som du ansluter strömförsörjningen till ansluts direkt till en annan T-kontakt (som i detta exempel), använder du LEN-värdet från den enheten som del av beräkningen för båda riktningarna.

När spänningsfallformeln tillämpas på både vänster och höger sida om strömförsörjningen i det här exemplet, ser vi att spänningsfallet är mindre än 3,0 V DC på vardera sidan, så att NMEA 2000-nätverket fungerar på rätt sätt.

$$\text{Spänningsfall vänster} = 0,053 \times (2 + 20 + 2) \times (4 + 5) \times 1 = 1,145 \text{ V DC}$$

Kabel-
resistans Distans Nätverkslast

$$\text{Spänningsfall höger} = 0,053 \times (2 + 10 + 6) \times (5 + 7) \times 1 = 1,145 \text{ V DC}$$



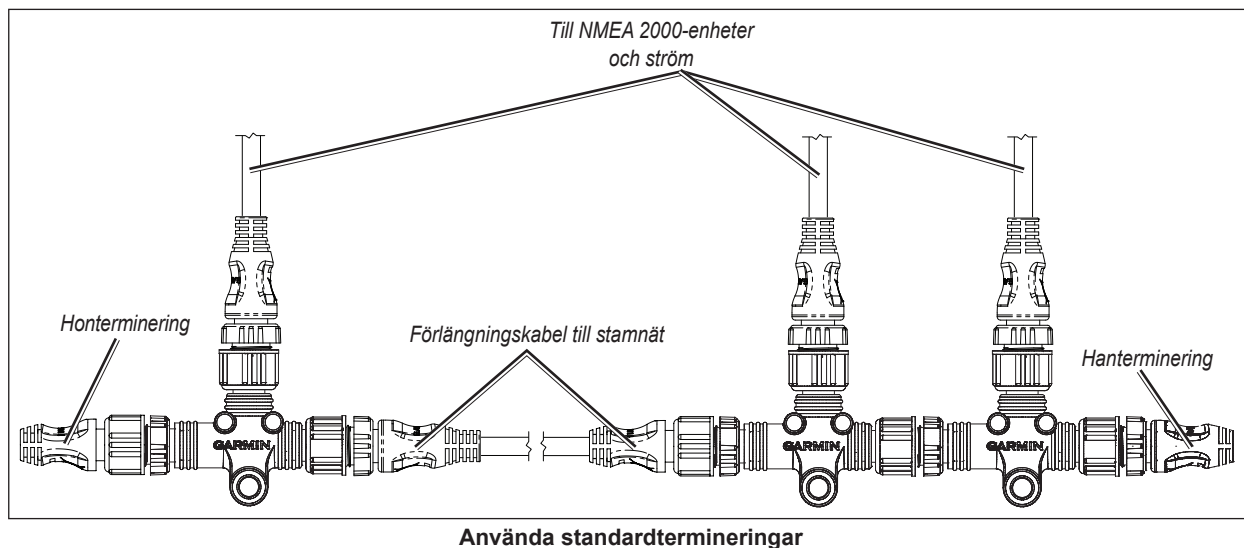
OBS! Ekvationen och exemplen ger försiktiga uppskattningar för att beräkna spänningsfall.

Rätt terminering

Du måste installera termineringar i ändarna av ditt NMEA 2000-stamnät för att det ska fungera på rätt sätt. Du har två alternativ när du installerar termineringar i ditt NMEA 2000-nätverk.

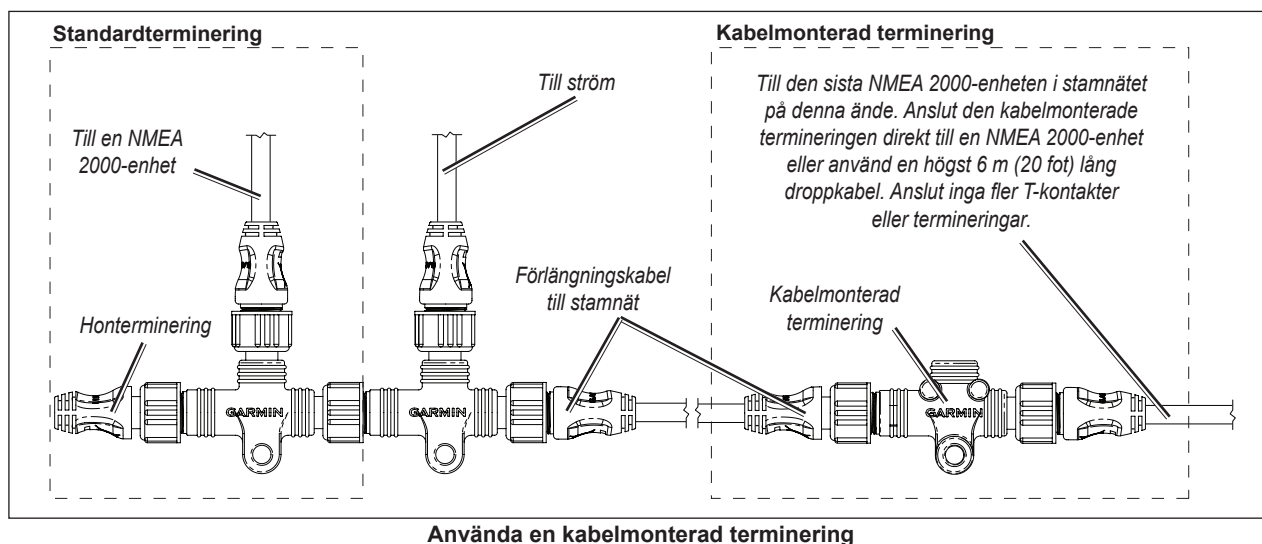
1. Typiska termineringar

Om ditt NMEA 2000-nätverk är byggt med rätt linjär stamnätskonstruktion, använder du en honterminering och en hanterminering. Installera termineringarna på motstående ändor av ditt NMEA 2000-nätverk.



2. Kabelmonterad terminering

Om en eller båda NMEA 2000-enheterna på motstående ändor av ditt NMEA 2000-nätverk separeras från resten av NMEA 2000-nätverket med en längd av stamnätskabel och den typiska kombinationen av T-kontakt/droppkabel/terminering inte är lämplig eller för klumpig för området, använder du en kabelmonterad terminering istället för den sista T-kontakten på stamnätet. Anslut den sista enheten till den kabelmonterade termineringen med en droppkabel av rätt längd eller anslut den sista enheten direkt till den kabelmonterade termineringen, utan droppkabel.



WARNING! Använd inte fler än två termineringar i ett NMEA 2000-nätverk.



OBS! Den kabelmonterade termineringen ansluts till NMEA 2000-stamnätet med en hankontakt och till den sista NMEA 2000-enheten med en honkontakt. På grund av det kan du bara använda en kabelmonterad terminering i ett NMEA 2000-nätverk.

Kabellängd och enhetsgränser

När du skapar ditt NMEA 2000-nätverk bör du tänka på följande begränsningar:

- Avståndet mellan två punkter i NMEA 2000-nätverket får inte överstiga 100 m (328 fot). Du kan uppskatta avståndet genom att mäta mellan termineringarna i stamnätet och lägga till längden på droppkabeln för de enheter som är anslutna till T-kontaktarna i nätverkets ändar.
- Den totala längden för alla droppkablar får inte överstiga 78 m (256 fot).
- Den maximala längden på en droppledning till en NMEA 2000-enhet är 6 m (20 fot).
- Högst 50 NMEA 2000-enheter kan anslutas till NMEA 2000-nätverket.

Vid befintliga NMEA 2000-installationer

Om båten har en befintlig NMEA 2000-installation och du vill lägga till Garmin NMEA 2000-utrustning bör du tänka på följande:

Kabeltyp: Garmin använder NMEA 2000-mikrokontakter för alla kablar och kontakter. Det befintliga NMEA 2000-nätverket kan använda NMEA 2000-minikontakter och -kablar i stamnätet. Minikontakter är större än mikrokontakter och du behöver en konverter eller adapter för anslutning till Garmin NMEA 2000-enheter.

Ström: Är det befintliga NMEA 2000-nätverket anslutet till ström? Ett NMEA 2000-nätverk måste vara anslutet till ström för att kunna fungera på rätt sätt (sidan 5). Anslut inte NMEA 2000-nätverket till ström på mer än en plats.

Terminering: Är termineringarna installerade i ändarna av det befintliga NMEA 2000-stamnätet? Ett NMEA 2000-nätverk måste vara terminerat för att fungera på rätt sätt. Lägg inte till fler termineringar i ett NMEA 2000-nätverk om det redan är rätt terminerat.

Om du är osäker på något av detta kontaktar du båtens tillverkare eller en certifierad NMEA 2000-tekniker och ber om råd.

NMEA 2000 – Ordlista

T-kontakt – Trevägskontakt med en han- och två honmikrokontakter. En T-kontakt används för att ansluta en NMEA 2000-enhet till NMEA 2000-stamnätet.

Terminering – 120 ohms resistor placerad i varje ände av NMEA 2000-stamnätet. Rätt terminering bidrar till att säkerställa signalens integritet genom hela stamnätets längd.

Kabelmonterad terminering – Specialterminering med han- och hon-kontakter som tillåter direkt anslutning till en enhet i slutet av NMEA 2000-stamnätet. Den kabelmonterade termineringen förenklar installation genom att inte kräva någon T-kontakt, terminering och droppkabel för enheten i änden av stamnätet.

Droppkabel – Kabel som ansluter en NMEA 2000-enhet till NMEA 2000-stamnätet. Droppkablar får högst vara 6 m (20 fot) långa.

Stamnätskabel – Tillsammans med T-kontakter utgör stamnätskablar den primära kommunikationskanalen för ett NMEA 2000-nätverk. En stamnätskabel förlänger NMEA 2000-stamnätet för att ansluta NMEA 2000-enheter som finns på olika platser i båten. Stamnätskablar får högst vara 100 m (328 fot) långa.

Enhet – Elektronisk maskinvara som ansluts till NMEA 2000-nätverket. En enhet kan bara ta emot data som skickas från andra enheter i nätverket eller både skicka och ta emot data i nätverket.

Nätverksström – 12 V DC-strömförsörjning till NMEA 2000-nätverket. Ström ska anslutas genom en omkopplare (istället för att kopplas direkt till batteriet) eftersom vissa enheter alltid är påslagna när NMEA 2000-ström är anslutet. NMEA 2000-enheter måste fungera från 9 till 16 V DC, med en nominell spänning på 12 V DC.

LEN (Load Equivalency Number) – Ett värde som anger hur mycket ström en enhet drar från NMEA 2000-nätverket.

1 LEN = 50 mA. Varje enhet ska ha ett LEN-värde angivet på produkten eller i produktdokumentationen.

Allmänna NMEA 2000-datatypskrav

Varje NMEA 2000-certifierad givare ger unik information till den NMEA 2000-certifierade skärmenheten (som en plotter från GPSMAP 4000/5000-serien eller en GMI 10) på NMEA 2000-nätverket. De data du kan se på din skärm beror på den givare du har installerat och konfigurerat. Se följande tabell för en lista över datatyper som du kan visa på en skärmenhet, specifik NMEA 2000-PGN-information krävs för att visa eller beräkna datatypen och den NMEA 2000-givare som vanligtvis ger nödvändig PGN-information. I vissa fall behövs mer än en givare eller en specifik kombination av givare kan ge mer precis information. Mer information om PGN finns på [sidan 18](#).

Kategori	Datatype	Nödvändiga PGN-data	Vanlig sändare
Motorinformation	Batterispänning	127489 - Dynamisk motor	NMEA 2000-kompatibel motor
	Bränsleflödes hastighet	127489 - Dynamisk motor	Bränsleflödesgivare
	Timmar	127489 - Dynamisk motor	NMEA 2000-kompatibel motor
	Oljetryck	127489 - Dynamisk motor	NMEA 2000-kompatibel motor
	Motorvarv/min	127488 - Snabb motor	NMEA 2000-kompatibel motor
	Temperatur	127489 - Dynamisk motor	NMEA 2000-kompatibel motor
	Kylmedelstryck	127489 - Dynamisk motor	NMEA 2000-kompatibel motor
	Bränsletryck	127489 - Dynamisk motor	NMEA 2000-kompatibel motor
	Oljetemperatur	127489 - Dynamisk motor	NMEA 2000-kompatibel motor
	Laddtryck	127488 - Snabb motor	NMEA 2000-kompatibel motor
	Tilt	127488 - Snabb motor	NMEA 2000-kompatibel motor
	Rodervinkel	127245 - Roder	Rodervinkelgivare
	Bogtrimplan	130576 - Status för mindre farkost	Trimfliksgivare
	Trimplan	130576 - Status för mindre farkost	Trimfliksgivare
Bränsleinformation	Tot bränsleflöde hast	127489 - Dynamisk motor	Bränsleflödesgivare
	Totalt bränsle ombord	127489 - Dynamisk motor	Bränsleflödesgivare
	Bränsleekonomi	127489 - Dynamisk motor (GPS-fart eller fart genom vatten) OBS! Datatypen för bränsleekonomi går att konfigurera, baserat på fartkällan för bränslet	Bränsleflödesgivare och fartgivare
	Navigationsintervall	127489 - Dynamisk motor (GPS-fart eller fart genom vatten)	Bränsleflödesgivare och fartgivare
	Bränslenivå	127505 - Bränslenivå	Bränslenivågivare
	Tank 1	127505 - Bränslenivå	Bränslenivågivare
	Tank 2	127505 - Bränslenivå	Bränslenivågivare
	Navigeringsinformation	Faktisk kurs	129026 - KÖG/FÖG, 129029 - GNSS-position, 129284 - Navigeringsdata, 129285 - Rutt och 129283 - XTE
Faktiskt avstånd		129026 - KÖG/FÖG, 129029 - GNSS-position, 129284 - Navigeringsdata, och 129285 - Rutt	Garmin-plotter och GPS-antenn
Waypointnamn		129284 - Navigeringsdata eller 129285 - Rutt	Garmin-plotter
Bäring till waypoint		129284 - Navigeringsdata	Garmin-plotter och GPS-antenn
Avstånd till waypoint		129284 - Navigeringsdata	Garmin-plotter och GPS-antenn
Ur kurs		129283 - XTE	Garmin-plotter och GPS-antenn
Önskad KÖG		129284 - Navigeringsdata	Garmin-plotter och GPS-antenn
kurs		127250 - Färdriktning	Riktningsgivare
Kurs över grund		129026 - KÖG/FÖG och 129029 - GNSS-position	GPS-antenn

(Forts.)

Kategori	Datotyp	Nödvändiga PGN-data	Vanlig sändare
Navigeringsinformation (fortsättning)	GPS-fart	129026 - KÖG/FÖG och 129029 - GNSS-position	GPS-antenn
	Position	129026 - KÖG/FÖG och 129029 - GNSS-position	GPS-antenn
	Gir	129026 - KÖG/FÖG, 129029 - GNSS-position, och 129284 - Navigeringsdata	Garmin-plotter och GPS-antenn
Tripp	Trippmätare	129026 - KÖG/FÖG och 129029 - GNSS-position	GPS-antenn
	Trippmätare	129026 - KÖG/FÖG och 129029 - GNSS-position	GPS-antenn
	Genomsnittlig GPS-fart	129026 - KÖG/FÖG och 129029 - GNSS-position	GPS-antenn
	Maximal GPS-fart	129026 - KÖG/FÖG och 129029 - GNSS-position	GPS-antenn
	Vattenmätare	128259 - Fart genom vatten	Givare för fart genom vatten
	Vattentrippmätare	128259 - Fart genom vatten	Givare för fart genom vatten
	Genomsnittlig fart genom vatten	128259 - Fart genom vatten	Givare för fart genom vatten
Väder	Barometer	130314 - Faktiskt tryck, 130310 - Omgivande param gammal eller 130311 - Omgivande param	Barometrisk tryckgivare
	Lufttemperatur	130312 - Temp, 130310 - Omgivande param gammal eller 130311 - Omgivande param	Lufttemperatursgivare
	Fuktighet	130313 - Fuktighet eller 130311 - Omgivande param	Fuktighetsgivare
	Vindhastighet	130306 - Vinndata, 129026 - KÖG/FÖG, 129029 - GNSS-position, 127250 - Farkostriktning och 128259 - Fart genom vatten <i>(Om det inte finns någon givare för riktning eller fart genom vatten kan en mindre noggrann läsning beräknas med endast vindgivaren och GPS-antennen [130306 - vinndata, 129026 - KÖG/FÖG och 129029 - GNSS-position])</i> <i>(Om det inte finns någon GPS-antenn kan en mindre noggrann läsning beräknas med endast vindgivaren, vattenfartgivaren och riktningsgivaren [130306 - vinndata, 127250 - farkostriktning och 128259 - fart genom vatten])</i>	Antingen: <ul style="list-style-type: none"> Vindgivare, en vattenfartgivare, en riktningsgivare och en GPS-antenn Vindgivare och en GPS-antenn Vindgivare, en vattenfartgivare och en riktningsgivare
	Vindriktning	130306 - Vinndata, 129026 - KÖG/FÖG, 129029 - GNSS-position, 127250 - Farkostriktning och 128259 - Fart genom vatten <i>(Om det inte finns någon givare för riktning eller fart genom vatten kan en mindre noggrann läsning beräknas med endast vindgivaren och GPS-antennen [130306 - vinndata, 129026 - KÖG/FÖG och 129029 - GNSS-position])</i> <i>(Om det inte finns någon GPS-antenn kan en mindre noggrann läsning beräknas med endast vindgivaren, vattenfartgivaren och riktningsgivaren [130306 - vinndata, 127250 - farkostriktning och 128259 - fart genom vatten])</i>	Antingen: <ul style="list-style-type: none"> Vindgivare, en vattenfartgivare, en riktningsgivare och en GPS-antenn Vindgivare och en GPS-antenn Vindgivare, en vattenfartgivare och en riktningsgivare

(Forts.)

Kategori	Datatyp	Nödvändiga PGN-data	Vanlig sändare
	Kardinalvindriktning	130306 - Vinddata, 129026 - KÖG/FÖG, 129029 - GNSS-position, 127250 - Farkostriktning och 128259 - Fart genom vatten <i>(Om det inte finns någon givare för riktning eller fart genom vatten kan en mindre noggrann läsning beräknas med endast vindgivaren och GPS-antennen [130306 - vinddata, 129026 - KÖG/FÖG och 129029 - GNSS-position])</i> <i>(Om det inte finns någon GPS-antenn kan en mindre noggrann läsning beräknas med endast vindgivaren, vattenfartgivaren och riktningsgivaren [130306 - vinddata, 127250 - farkostriktning och 128259 - fart genom vatten])</i>	Antingen: <ul style="list-style-type: none"> Vindgivare, en vattenfartgivare, en riktningsgivare och en GPS-antenn Vindgivare och en GPS-antenn Vindgivare, en vattenfartgivare och en riktningsgivare
	Beaufortskala	130306 - Vinddata, 129026 - KÖG/FÖG, 129029 - GNSS-position, 127250 - Farkostriktning och 128259 - Fart genom vatten <i>(Om det inte finns någon givare för riktning eller fart genom vatten kan en mindre noggrann läsning beräknas med endast vindgivaren och GPS-antennen [130306 - vinddata, 129026 - KÖG/FÖG och 129029 - GNSS-position])</i> <i>(Om det inte finns någon GPS-antenn kan en mindre noggrann läsning beräknas med endast vindgivaren, vattenfartgivaren och riktningsgivaren [130306 - vinddata, 127250 - farkostriktning och 128259 - fart genom vatten])</i>	Antingen: <ul style="list-style-type: none"> Vindgivare, en vattenfartgivare, en riktningsgivare och en GPS-antenn Vindgivare och en GPS-antenn Vindgivare, en vattenfartgivare och en riktningsgivare
	Soluppgång/solnedgång	129026 - KÖG/FÖG och 129029 - GNSS-position	GPS-antenn
Seglar	Skenbar vindhastighet	130306 - Vinddata	Vindgivare
	Skenbar vindvinkel	130306 - Vinddata	Vindgivare
	Faktisk vindhastighet	130306 - Vinddata och 128259 - Fart genom vatten <i>(Om det inte finns någon vattenfartgivare kan en mindre noggrann läsning beräknas med hjälp av en GPS-antenn i stället [129026 - KÖG/FÖG och 129029 - GNSS-position])</i>	Antingen en vindgivare och fartgivare eller en vindgivare och en GPS-antenn
	Faktisk vindvinkel	130306 - Vinddata och 128259 - Fart genom vatten <i>(Om det inte finns någon vattenfartgivare kan en mindre noggrann läsning beräknas med hjälp av en GPS-antenn i stället [129026 - KÖG/FÖG och 129029 - GNSS-position])</i>	Antingen en vindgivare och fartgivare eller en vindgivare och en GPS-antenn
	Vind-VMG (Faktisk fart mot dest)	130306 - Vinddata och 128259 - Fart genom vatten <i>(Om det inte finns någon vattenfartgivare kan en mindre noggrann läsning beräknas med hjälp av en GPS-antenn i stället [129026 - KÖG/FÖG och 129029 - GNSS-position])</i>	Antingen en vindgivare och fartgivare eller en vindgivare och en GPS-antenn
	VMG waypoint	129284 - Navigeringsdata	Garmin-plotter och GPS-antenn
	Maximal skenbar vindhastighet	130306 - Vinddata	Vindgivare
	Maximal faktisk vindhastighet	130306 - Vinddata och 128259 - Fart genom vatten <i>(Om det inte finns någon vattenfartgivare kan en mindre noggrann läsning beräknas med hjälp av en GPS-antenn i stället [129026 - KÖG/FÖG och 129029 - GNSS-position])</i>	Antingen en vindgivare, en riktningsgivare och fartgivare eller en vindgivare, en riktningsgivare och en GPS-antenn
	Motsatt krysskurs	130306 - Vinddata, 127250 - Farkostriktning och 128259 - Vattenhastighet <i>(Om det inte finns någon givare för fart genom vatten kan en mindre noggrann läsning beräknas med hjälp av en GPS-antenn i stället [129026 - KÖG/FÖG och 129029 - GNSS-position])</i>	Antingen en vindgivare, en riktningsgivare och fartgivare eller en vindgivare, en riktningsgivare och en GPS-antenn

(Forts.)

Kategori	Datotyp	Nödvändiga PGN-data	Vanlig sändare
Vatten	Djup	128267 - Vattendjup	Djupgivare
	Temperatur	130312 - Temp, 130310 - Omgivande param gammal eller 130311 - Omgivande param	Vattentemperatursgivare
	Fart	128259 - Fart genom vatten	Givare för fart genom vatten
	Välj	129026 - KÖG/FÖG, 129029 - GNSS-position, 128259 - Fart genom vatten och 127250 - Farkostriktning	GPS-antenn, vattenfartgivare och riktningsgivare
	Avdrift	129026 - KÖG/FÖG, 129029 - GNSS-position, 128259 - Fart genom vatten och 127250 - Farkostriktning	GPS-antenn, vattenfartgivare och riktningsgivare
System	Klockan	129026 - KÖG/FÖG och 129029 - GNSS-position	GPS-antenn
	Datum	129026 - KÖG/FÖG och 129029 - GNSS-position	GPS-antenn
	Tidur	Ingen	Ingen
	Enhetsspänning	Ingen	Ingen

NMEA 2000-certifierad skärmenhet PGN-information

Alla data som överförs i ett NMEA 2000-nätverk är indelade i grupper. De här grupperna identifieras av ett parametergruppnummer (PGN) som beskriver typen av data som finns i gruppen. Alla Garmin NMEA 2000-enheter använder de egna PGN-numren 126720 och 61184. Alla övriga PGN-nummer följer NMEA 2000-standarden.

Följande tabeller listar allmän PGN-information för alla Garmin NMEA 2000-certifierade skärmenheter.

Konfigurationsinformation för NMEA 2000 om alla tillgängliga Garmin NMEA 2000-certifierade skärmenheter finns i användarhandboken för din skärmenhet.

Plottrar i GPSMAP 6000/7000-serien

Ta emot		Sända	
059392	ISO-erkännande	059392	ISO-erkännande
059904	ISO-begäran	059904	ISO-begäran
060928	ISO-adresskrav	060928	ISO-adresskrav
126208	NMEA – Kommando/begära/godkänna gruppfunktion	126208	NMEA – Kommando/begära/godkänna gruppfunktion
126464	Sända/ta emot PGN-lista med gruppfunktion	126464	Sända/ta emot PGN-lista med gruppfunktion
126992	Systemtid	126996	Produktinformation
126996	Produktinformation	127250	Farkostens kurs
127250	Farkostens kurs	127258	Magnetisk variation
127489	Motorparametrar – Dynamiska	128259	Hastighet – I förhållande till vattnet
127488	Motorparametrar – Snabb uppdatering	128267	Vattendjup
127493	Transmissionsparametrar, dynamiska	129025	Position – Snabb uppdatering
127505	Vätskenivå	129026	KÖG & FÖG – Snabb uppdatering
128259	Hastighet – I förhållande till vattnet	129029	GNSS-positionsdata
128267	Vattendjup	129283	Avvikelse från utlagd kurs
129025	Position – Snabb uppdatering	129284	Navigationsdata
129026	KÖG & FÖG – Snabb uppdatering	129285	Navigationsrutt/Waypointinformation
129029	GNSS-positionsdata	129540	GNSS Sats i vy
129038	AIS klass A positionsrapport	130306	Vinddata
129039	AIS klass B positionsrapport	130312	Temperatur
129040	AIS klass B utökad positionsrapport		
129539	GNSS DOP:er		
129540	GNSS Sats i vy		
129794	AIS klass A statiskt relaterade och reserelaterade data		
129808	DSC-samtalsinformation		
129809	AIS klass B "CS" statisk datarapport, del A		
129810	AIS klass B "CS" statisk datarapport, del B		
130306	Vinddata		
130310	Miljöparametrar		
130311	Miljöparametrar		
130312	Temperatur		
130313	Fuktighet		
130314	Faktiskt tryck		

Plottrar i GPSMAP 4000/5000-serien

Ta emot		Sända	
059392	ISO-erkännande	059392	ISO-erkännande
059904	ISO-begäran	059904	ISO-begäran
060928	ISO-adresskrav	060928	ISO-adresskrav
126208	NMEA – Kommando/begära/godkänna gruppfunktion	126208	NMEA – Kommando/begära/godkänna gruppfunktion
126464	Sända/ta emot PGN-lista med gruppfunktion	126464	Sända/ta emot PGN-lista med gruppfunktion
126992	Systemtid	126996	Produktinformation
126996	Produktinformation	127250	Farkostens kurs
127250	Farkostens kurs	127258	Magnetisk variation
127488	Motorparametrar – Snabb uppdatering	128259	Hastighet – I förhållande till vattnet
127489	Motorparametrar – Dynamiska	128267	Vattendjup
127505	Vätskenivå	129025	Position – Snabb uppdatering
128259	Hastighet – I förhållande till vattnet	129026	KÖG & FÖG – Snabb uppdatering
128267	Vattendjup	129029	GNSS-positionsdata
129025	Position – Snabb uppdatering	129540	GNSS Sats i vy
129026	KÖG & FÖG – Snabb uppdatering	129283	Avvikelse från utlagd kurs
129029	GNSS-positionsdata	129284	Navigationsdata
129539	GNSS DOP:er	12985	Navigering – Kurs-/waypointinformation
129540	GNSS Sats i vy	130306	Vinddata
130306	Vinddata	130312	Temperatur
130310	Miljöparametrar		
130311	Miljöparametrar		
130312	Temperatur		
130313	Fuktighet		
130314	Faktiskt tryck		

Plottrar i GPSMAP 700-serien

Ta emot		Sända	
059392	ISO-erkännande	059392	ISO-erkännande
059904	ISO-begäran	059904	ISO-begäran
060928	ISO-adresskrav	060928	ISO-adresskrav
126208	NMEA – Kommando/begära/godkänna gruppfunktion	126208	NMEA – Kommando/begära/godkänna gruppfunktion
126464	Sända/ta emot PGN-lista med gruppfunktion	126464	Sända/ta emot PGN-lista med gruppfunktion
126996	Produktinformation	126996	Produktinformation
127245	Roder	127250	Farkostens kurs
127250	Farkostens kurs	127258	Magnetisk variation
127488	Motorparametrar – Snabb uppdatering	128259	Hastighet – I förhållande till vattnet
127489	Motorparametrar – Dynamiska	128267	Vattendjup
127493	Transmissionsparametrar - Dynamiska	129025	Position, snabb uppdatering
127498	Motorparametrar - Statiska	129026	KÖG/FÖG snabb uppdatering
127505	Vätskenivå	129029	GNSS - Positionsdata
128259	Hastighet – I förhållande till vattnet	129283	Avvikelse från utlagd kurs
128267	Vattendjup	129284	Navigationsdata
129038	AIS klass A positionsrapport	129285	Navigering – Kurs-/WP-information
129039	AIS klass B positionsrapport	129539	GNSS DOP:er
129040	AIS klass B utökad positionsrapport	129540	GNSS Sats i vy
129794	AIS klass A statiskt relaterade och reserelaterade data	130306	Vinddata
129798	AIS SAR, rapport om flygplansposition		
129799	Radiofrekvens/Läge/Ström		
129802	AIS Säkerhetsrelaterat utsändningsmeddelande		
129808	DSC-samtalsinformation		
130306	Vinddata		
130576	Status för mindre farkost		
130310	Miljöparametrar		
130311	Miljöparametrar (används inte längre)		
130312	Temperatur		
130313	Fuktighet		
130314	Faktiskt tryck		

Plottrar i GPSMAP 4x1/5x1-serien

Ta emot		Sända	
059392	ISO-erkännande	059392	ISO-erkännande
059904	ISO-begäran	059904	ISO-begäran
060928	ISO-adresskrav	060928	ISO-adresskrav
126208	NMEA – Kommando/begära/godkänna gruppfunktion	126208	NMEA – Kommando/begära/godkänna gruppfunktion
126464	Sända/ta emot PGN-lista med gruppfunktion	126464	Sända/ta emot PGN-lista med gruppfunktion
126996	Produktinformation	126996	Produktinformation
127250	Farkostens kurs	127250	Vattendjup
127488	Motorparametrar – Snabb uppdatering	128259	Hastighet – I förhållande till vattnet
127489	Motorparametrar – Dynamiska	128267	Vattendjup
127505	Vätskenivå	129025	Position, snabb uppdatering
128259	Hastighet – I förhållande till vattnet	129026	KÖG/FÖG snabb uppdatering
128267	Vattendjup	129029	GNSS - Positionsdata
129038	AIS klass A positionsrapport	129283	Avvikelse från utlagd kurs
129039	AIS klass B positionsrapport	129284	Navigationsdata
129040	AIS klass B utökad positionsrapport	129285	Navigering – Kurs-/WP-information
129794	AIS klass A statiskt relaterade och reserelaterade data	129539	GNSS DOP:er
129799	Radiofrekvens/Läge/Ström	129540	GNSS Sats i vy
129808	DSC-samtalsinformation	130306	Vinddata
130306	Vinddata		
130310	Miljöparametrar		
130311	Miljöparametrar (används inte längre)		
130312	Temperatur		
130313	Fuktighet		
130314	Faktiskt tryck		

GMI 10

Ta emot		Sända	
059392	ISO-erkännande	059392	ISO-erkännande
059904	ISO-begäran	059904	ISO-begäran
060928	ISO-adresskrav	060928	ISO-adresskrav
126208	NMEA – Kommando/begära/godkänna gruppfunktion	126208	NMEA – Kommando/begära/godkänna gruppfunktion
126464	Sända/ta emot PGN-lista med gruppfunktion	126464	Sända/ta emot PGN-lista med gruppfunktion
126992	Systemtid	126996	Produktinformation
126996	Produktinformation		
127250	Farkostens kurs		
127488	Motorparametrar – Snabb uppdatering		
127488	Laddtryck		
127489	Kylmedelstryck		
127489	Bränsletryck		
127489	Oljetemperatur		
127489	Motorparametrar – Dynamiska		
127505	Vätskenivå		
128259	Hastighet – I förhållande till vattnet		
128267	Vattendjup		
129025	Position – Snabb uppdatering		
129026	KÖG & FÖG – Snabb uppdatering		
129029	GNSS-positionsdata		
129044	Datum		
129283	Avvikelse från utlagd kurs		
129284	Navigationsdata		
129285	Navigering – Kurs-/WP-information		
129539	GNSS DOP:er		
129540	GNSS Sats i vy		
130306	Vinddata		
130310	Miljöparametrar		
130311	Miljöparametrar		
130312	Temperatur		
130313	Fuktighet		
130314	Faktiskt tryck		

PGN-information för NMEA 2000-certifierad givare

Följande tabeller visar allmän PGN-information för alla Garmin NMEA 2000-certifierade sensorer.

GPS 17x (GPS-antenn)

Sända		Ta emot	
059392	ISO-erkännande	059392	ISO-erkännande
060928	ISO-adresskrav	059904	ISO-begäran
126208	NMEA – Kommando/begära/godkänna gruppfunktion	060928	ISO-adresskrav
126464	Sända/ta emot PGN-lista med gruppfunktion	126208	NMEA – Kommando/begära/godkänna gruppfunktion
126992	Systemtid och -datum		
126996	Produktinformation		
129025	Position – Snabb uppdatering		
129026	KÖG & FÖG – Snabb uppdatering		
129029	GNSS-positionsdata		
129539	GNSS DOP:er		
129540	GNSS Sats i vy		

GFS 10 (Garmin bränslegivare)

Sända		Ta emot	
059392	ISO-information	059392	ISO-information
060928	ISO-adresskrav	059904	ISO-begäran
126208	NMEA – Kommando/begära/bekräfta gruppfunktion	060928	ISO-adresskrav
126464	Sända/ta emot PGN-lista med gruppfunktion	126208	NMEA – Kommando/begära/bekräfta gruppfunktion
126996	Produktinformation	127489	Motorparametrar – Dynamiska
127489	Motorparametrar – Dynamiska	127497	Trippparametrar, motor
127497	Trippparametrar, motor	127505	Vätskenivå (vid kalibrering med hjälp av Garmin-plotter eller -marininstrument)
127505	Vätskenivå (vid kalibrering med hjälp av Garmin-plotter eller -marininstrument)		

GRA 10 (Garmin-adapter för rodervinkel)

Sända		Ta emot	
059392	ISO-erkännande	059392	ISO-erkännande
060928	ISO-adresskrav	059904	ISO-begäran
126208	NMEA – Kommando/begära/godkänna gruppfunktion	060928	ISO-adresskrav
126464	Sända/ta emot PGN-lista med gruppfunktion	126208	NMEA – Kommando/begära/godkänna gruppfunktion
126996	Produktinformation		
127245	Roder		

GET 10 (Garmin-adapter för motortilt)

Sända		Ta emot	
059392	ISO-erkännande	059392	ISO-erkännande
060928	ISO-adresskrav	059904	ISO-begäran
126208	NMEA – Kommando/begära/godkänna gruppfunktion	060928	ISO-adresskrav

Sända		Ta emot	
126464	Sända/ta emot PGN-lista med gruppfunktion	126208	NMEA – Kommando/begära/godkänna gruppfunktion
126996	Produktinformation		
127488	Motorparametrar – Snabb uppdatering		

GFL 10 (Garmin-adapter för vätskenivå)

Sända		Ta emot	
059392	ISO-erkännande	059392	ISO-erkännande
060928	ISO-adresskrav	059904	ISO-begäran
126208	NMEA – Kommando/begära/godkänna gruppfunktion	060928	ISO-adresskrav
126464	Sända/ta emot PGN-lista med gruppfunktion	126208	NMEA – Kommando/begära/godkänna gruppfunktion
126996	Produktinformation		
127505	Vätskenivå		

GBT 10 (Garmin-adapter för Bennett trimplangivare)

Sända		Ta emot	
059392	ISO-erkännande	059392	ISO-erkännande
060928	ISO-adresskrav	059904	ISO-begäran
126208	NMEA – Kommando/begära/godkänna gruppfunktion	060928	ISO-adresskrav
126464	Sända/ta emot PGN-lista med gruppfunktion	126208	NMEA – Kommando/begära/godkänna gruppfunktion
126996	Produktinformation		
130576	Status för mindre farkost		

GST 10 (Garmin-adapter för fart genom vattnet och temperatur)

Sända		Ta emot	
059392	ISO-erkännande	059392	ISO-erkännande
060928	ISO-adresskrav	059904	ISO-begäran
126208	NMEA – Kommando/begära/godkänna gruppfunktion	060928	ISO-adresskrav
126464	Sända/ta emot PGN-lista med gruppfunktion	126208	NMEA – Kommando/begära/godkänna gruppfunktion
126996	Produktinformation		
128259	Hastighet – I förhållande till vattnet		
130312	Temperatur		

Intelliducer (Intelligent djupomvandlare–Transom Mount och Thru-Hull)

Sända		Ta emot	
059392	ISO-information	059392	ISO-information
060928	ISO-adresskrav	059904	ISO-begäran
126208	NMEA – Kommando/begära/bekräfta gruppfunktion	060928	ISO-adresskrav
126464	Sända/ta emot PGN-lista med gruppfunktion	126208	NMEA – Kommando/begära/bekräfta gruppfunktion
126996	Produktinformation		
128267	Vattendjup		
130312	Temperatur		

GWS 10 (Garmin vindgivare)

Sända		Ta emot	
059392	ISO-erkännande	059392	ISO-erkännande
060928	ISO-adresskrav	059904	ISO-begäran
126208	NMEA – Kommando/begära/godkänna gruppfunktion	060928	ISO-adresskrav
126464	Sända/ta emot PGN-lista med gruppfunktion	126208	NMEA – Kommando/begära/godkänna gruppfunktion
126996	Produktinformation		
130306	Vinddata		
130312	Temperatur		
130314	Faktiskt tryck		

GHP 10 (Marint autopilotssystem)

Autopilotssystemet GHP 10 innehåller två komponenter som utnyttjar NMEA 2000, CCU och GHC 10.

CCU

Sända		Ta emot	
059392	ISO-erkännande	059392	ISO-erkännande
059904	ISO-begäran	059904	ISO-begäran
060928	ISO-adresskrav	060928	ISO-adresskrav
126208	NMEA – Kommando/begära/godkänna gruppfunktion	126208	NMEA – Kommando/begära/godkänna gruppfunktion
126464	Sända/ta emot PGN-lista med gruppfunktion	126464	Sända/ta emot PGN-lista med gruppfunktion
126996	Produktinformation	126996	Produktinformation
127250	Farkostens kurs	127258	Magnetisk variation
		127488	Motorparametrar – Snabb uppdatering
		129025	Position – Snabb uppdatering
		129026	KÖG & FÖG – Snabb uppdatering
		129283	Avvikelse från utlagd kurs
		129284	Navigationsdata

GHC 10 (Marinstyrenhet för autopiloten)

Sända		Ta emot	
059392	ISO-erkännande	059392	ISO-erkännande
059904	ISO-begäran	059904	ISO-begäran
060928	ISO-adresskrav	060928	ISO-adresskrav
126208	NMEA – Kommando/begära/godkänna gruppfunktion	126208	NMEA – Kommando/begära/godkänna gruppfunktion
126464	Sända/ta emot PGN-lista med gruppfunktion	126464	Sända/ta emot PGN-lista med gruppfunktion
126996	Produktinformation	126996	Produktinformation
129025	Position – Snabb uppdatering	127250	Farkostens kurs
129026	KÖG & FÖG – Snabb uppdatering	127488	Motorparametrar – Snabb uppdatering
129029	GNSS-positionsdata	129025	Position – Snabb uppdatering
129283	Avvikelse från utlagd kurs	129029	GNSS-positionsdata
129284	Navigationsdata	129284	Navigationsdata
129285	Navigering – Kurs-/WP-information	129285	Navigering – Kurs-/WP-information
129540	GNSS Sats i vy		

GXM 51 (XM Väder och radio - Bara Nordamerika)

Sända		Ta emot	
059392	ISO-erkännande	059392	ISO-erkännande
060928	ISO-adresskrav	059904	ISO-begäran
126208	NMEA – Kommando/begära/godkänna gruppfunktion	060928	ISO-adresskrav
126464	Sända/ta emot PGN-lista med gruppfunktion	126208	NMEA – Kommando/begära/godkänna gruppfunktion
126996	Produktinformation		

VHF 200

Sända		Ta emot	
059392	ISO-erkännande	059392	ISO-erkännande
060928	ISO-adresskrav	059904	ISO-begäran
126208	NMEA-begäran/Kommando/Bekräfta gruppfunktion	060928	ISO-adresskrav
126464	PGN-lista	126208	NMEA – Kommando/begära/godkänna gruppfunktion
126996	Produktinformation	129026	KÖG (Kurs Över Grund) och FÖG (Fart Över Grund) - Snabb uppdatering
129799	Radiofrekvens/Läge/Ström		
129808	DSC-samtalsinformation	129029	GNSS-positionsdata (Global Navigation Satellite System)

VHF 300

Ta emot		Sända	
059392	ISO-erkännande	059392	ISO-erkännande
059904	ISO-begäran	060928	ISO-adresskrav
060928	ISO-adresskrav	126208	NMEA-begäran/Kommando/Bekräfta gruppfunktion
126208	NMEA – Kommando/begära/godkänna gruppfunktion	126464	PGN-lista
129026	KÖG (Kurs Över Grund) och FÖG (Fart Över Grund) – Snabb uppdatering	126996	Produktinformation
129029	GNSS-positionsdata (Global Navigation Satellite System)	129038	AIS klass A positionsrapport
129039	AIS klass B positionsrapport	129040	AIS klass B utökad positionsrapport
129794	AIS klass A statistiskt relaterade och reserelaterade data	129798	AIS SAR, rapport om flygplansposition
129808	DSC-samtalsinformation	129799	Radiofrekvens/Läge/Ström
		129799	Radiofrekvens/Läge/Ström
		129808	DSC-samtalsinformation

AIS 300

Ta emot		Sända	
059392	ISO-erkännande	059392	ISO-erkännande
059904	ISO-begäran	060928	ISO-adresskrav
060928	ISO-adresskrav	126208	NMEA-begäran/Kommando/Bekräfta gruppfunktion
126208	NMEA – Kommando/begära/godkänna gruppfunktion	126464	PGN-lista
126992	Systemtid	126996	Produktinformation
		129038	AIS klass A positionsrapport
		129039	AIS klass B positionsrapport
		129040	AIS klass B utökad positionsrapport
		129794	AIS klass A statistiskt relaterade och reserelaterade data
		129798	AIS SAR, rapport om flygplansposition
		129802	AIS Säkerhetsrelaterat utsändningsmeddelande
		129809	AIS klass B "CS" rapport om statistiska data, del A
		129810	AIS klass B "CS" rapport om statistiska data, del B

AIS 600

Ta emot		Sända	
059392	ISO-erkännande	059392	ISO-erkännande
059904	ISO-begäran	060928	ISO-adresskrav
060928	ISO-adresskrav	126208	NMEA-begäran/Kommando/Bekräfta gruppfunktion
126208	NMEA – Kommando/begära/godkänna gruppfunktion	126464	PGN-lista
126992	Systemtid	126996	Produktinformation
		129038	AIS klass A positionsrapport
		129039	AIS klass B positionsrapport
		129040	AIS klass B utökad positionsrapport
		129794	AIS klass A statistiskt relaterade och reserelaterade data
		129798	AIS SAR, rapport om flygplansposition
		129802	AIS Säkerhetsrelaterat utsändningsmeddelande
		129809	AIS klass B "CS" rapport om statistiska data, del A
		129810	AIS klass B "CS" rapport om statistiska data, del B

Konfigurationsinformation för NMEA 2000-certifierad givare

Garmin NMEA 2000-certifierade givare har alla en *givarkonfigurationsguide* inkluderad i förpackningen. Av bekvämlighetsskäl innehåller det här avsnittet konfigurationsinformation för alla Garmin NMEA 2000-givare. Alla NMEA 2000-enhetskonfigurationsalternativ ställs in från NMEA 2000-konfigurationsmenyn på din NMEA 2000-skärmenhet.

Viktigt: Information om hur du kommer åt konfigurationsmenyn för NMEA 2000 eller CANet på din skärmenhet finns i dokumentationen som följde med enheten.

GPS 17x (GPS-antenn)

Aktivera och avaktivera WAAS (Wide Area Augmentation System)/EGNOS (Euro Geostationary Navigation Overlay Service)

När WAAS/EGNOS är aktiverat blir positionsinformationen mer noggrann. Mer information om WAAS/EGNOS finns på www.garmin.com.

1. Välj GPS 17x-enheten på konfigurationsmenyn på NMEA 2000-enheten.
2. Välj **Konfig.** > **WAAS/EGNOS**.
3. Välj **På** eller **Av** på en Garmin-plotter.

Ställ in fartfilter

Fartfilterinställningen på GPS 17x kan hjälpa till att minska onödiga driftalarmlösare samt potentiell sporadisk positionsinformation. Fartfiltret snittar de data som fås från GPS 17x för smidigare uppdateringar av positionsdata. Fartfiltret är mest till hjälp vid stillastående eller i låg fart.

1. Välj GPS 17x-enheten på konfigurationsmenyn på NMEA 2000-enheten.
2. Välj **Konfig.** > **Fartfilter**.
3. Välj bland följande alternativ:
 - **Av** – positionsdata från GPS 17x överförs till NMEA 2000-nätverket allt eftersom de samlas in.
 - **På** – positionsinformation från GPS 17x samlas in och snittas innan den överförs till NMEA 2000-nätverket. Välj vid vilket intervall som positionsinformationen samlas in.
 - **Auto** – fartfiltret stängs av vid låg fart och slås på vid hög fart.

Uppdatera GPS-satellitåtkomst

Vid vissa tillfällen, till exempel om du har flyttat båten flera kilometer utan att använda GPS 17x, kan du tvinga GPS 17x att återinitiera och hitta din aktuella position.

1. Välj GPS 17x-enheten på konfigurationsmenyn på NMEA 2000-enheten.
2. Välj **Konfig.** > **Automatisk lokalisering**.
3. Vänta på att GPS 17x hittar satelliter.


Återställa fabriksinställningarna

Du kan återställa fabriksinställningarna till GPS 17x. Du kommer att förlora alla egna konfigurationer när du återställer fabriksinställningarna.

Så här återställer du fabriksinställningar:

1. Välj GPS 17x-enheten på konfigurationsmenyn på NMEA 2000-enheten.
2. Välj **Konfig.** > **Fabriksinställningar**.

GFS 10 (Garmin bränslegivare)

 **WARNING!** GFS 10 är en givare som hjälper till att ge en bättre uppfattning om båtens bränsleförbrukning. Du bör inte lita enbart på GFS 10 för information om bränslenivån. Jämför noggrant informationen som visas på enheten mot alla tillgängliga instrument och källor för bränslenivå.

Använda bränsleflödesinformation från en Garmin-plotter eller ett marininstrument

 **WARNING!** Garmin-plottern eller marininstrumentet måste vara påslagen för att kunna beräkna återstående bränsle baserat på bränsleflödes hastigheten.

Viktigt: Vid användning av GFS 10 för att beräkna återstående bränsle baserat på bränsleflödes hastigheten måste du ange mängden bränsle varje gång du fyller på tanken.

Så här anger du tankad mängd bränsle:

1. Välj **Meny** på bränslesidan eller bränsleinstrumentskärmen på din NMEA 2000.
2. Välj bland följande alternativ:
 - **Fyll tank** – ställ in bränslenivån till maximal kapacitet.
 - **Lägg till bränsle till båt** – ange tankad mängd bränsle.
 - **Ange totalt bränsle ombord** – ange mängd bränsle i bränsletanken eller tankarna.

Ändra bränsleekonomikälla

Garmin-plottern eller marininstrumentet behöver en fartgivare, utöver GFS 10, för att kunna beräkna bränsleekonomin.

Så här ändrar du bränsleekonomikällan:

1. Välj **Meny** > **Bränsleekonomikälla** på bränslesidan eller bränsleinstrumentskärmen på din NMEA 2000-enhet.
2. Välj antingen **GPS-fart** eller **Fart genom vatten** för att ange vilken fartgivare som används för att beräkna bränsleekonomin.

Använda bränslenivåinformation från en Garmin-plotter eller ett marininstrument

För att få bränslenivåinformation ansluter du kabelstammen på GFS 10 till bränslemätaren eller båtens bränslenivågivare enligt *Installationsinstruktioner för GFS 10*.


Så här kalibrerar du bränslenivåinformation från GFS 10:

1. I lugnt vatten väljer du på konfigurationsmenyn på NMEA 2000-enheten den GFS 10-enhet som är ansluten till den bränsletank som du vill konfigurera.

 **TIPS!** GFS 10-enheternas serienummer visas i konfigurationsskärmen till NMEA 2000-enheten, så att du kan särskilja mellan flera GFS 10-enheter.

2. Välj **Konfig.** > **Nivåkalibrering** > **Lägg till kalibreringspunkt** och ange en kalibreringspunkt som överensstämmer med aktuell nivå i bränsletanken.

Ange fler kalibreringspunkter för högre precision i avläsningen. Ange till exempel fem kalibreringspunkter (tom tank, 1/4 tank, 1/2 tank, 3/4 tank och full tank) för säkrare avläsning än att bara ange två punkter (tom tank och full tank).

 **TIPS!** För snabb kalibrering startar du med tom tank och anger kalibreringspunkter allt eftersom tanken fylls.

Så här återställer du bränslenivåkalibreringen:

1. Välj på konfigurationsmenyn på NMEA 2000-enheten den GFS 10-enhet som är ansluten till den bränsletank som du vill konfigurera.
2. Välj **Konfig.** > **Nivåkalibrering** > **Nollställ kalibrering**.

Konfigurera motor- och tankinformation

Om du har flera motorer eller tankar på din båt specificerar du vilken motor eller tank som associeras med varje GFS 10.

 **TIPS!** GFS 10-enheternas serienummer visas i konfigurationsmenyn till NMEA 2000-enheten, så att du kan särskilja mellan flera GFS 10-enheter.

Så här konfigurerar du tank- och motorinformation för GFS 10:

1. Välj på konfigurationsmenyn på NMEA 2000-enheten den GFS 10-enhet som du vill konfigurera och välj sedan **Konfig**.
2. Välj bland följande alternativ:
 - **Motornummer** – för installation på en båt med flera motorer tilldelar du vald GFS 10 till en specifik motor.
 - **Tanknummer** – för installation på en båt med flera tankar tilldelar du vald GFS 10 till en specifik tank.
 - **Tankvolym** – definiera bränslekapaciteten i bränsletanken som vald GFS 10 är ansluten till.

Felsöka bränslemätartyp

Vid koppling till en bränslemätare ställer mätartypen in sig på Automatisk upptäckt. Om avläsningen av bränslenivån på din Garmin-plotter eller ditt marininstrument ändras med motorns varvtal kanske GFS 10 känner av felaktig mätartyp.

 **OBS!** Bränslenivån ändras med båtens rörelse. Utför det här testet när båten inte rör sig.

Så här testar du inställning av mätartyp:

1. Frikoppla motorn när båten inte rör sig.
2. Öka farten för att öka motorns varvtal. Om avläsningen av bränslenivån ändras med motorns varvtal ändrar du mätartyp.

Så här ändrar du inställning av mätartyp:

1. Välj GFS 10-enheten på konfigurationsmenyn på NMEA 2000-enheten.
2. Välj **Konfig**. > **Mätartyp**.
3. Välj **1 spole** eller **2 spolar** och upprepa testet för mätartypinställning.

Felsöka bränsleflödesavläsningen

Om bränsleflödesinformationen från GFS 10 verkar vara felaktig kan du justera bränsleflödesavläsningen manuellt.

Så här justerar du bränsleflödesavläsningen:

1. Välj GFS 10-enheten på konfigurationsmenyn på NMEA 2000-enheten.
2. Välj **Konfig**. > **Flödesjustering**.
3. Ange en positiv eller negativ justering.

Till exempel, om du ställer in flödesjusteringen till +10 % kommer en flödesavläsning på 20 gal./h (75 l/h) ändras till en avläsning på 22 gal./h (82,5 l/h), eftersom $20 \text{ gal.} \times 110 \% = 22 \text{ gal.}$ ($75 \text{ l} \times 110 \% = 82,5 \text{ l}$).

Återställa fabriksinställningarna

Du kan återställa fabriksinställningarna till GFS 10. Du kommer förlora alla egna konfigurationer och kalibreringsinställningar när du återställer fabriksinställningarna.

Så här återställer du fabriksinställningar:

1. Välj GFS 10-enheten på konfigurationsmenyn på NMEA 2000-enheten.
2. Välj **Konfig**. > **Fabriksinställningar**.

GRA 10 (Garmin-adapter för rodervinkel)

OBS! I det här avsnittet finns särskild konfigurationsinformation för den GRA 10-adapter som du använder tillsammans med den kompatibla Garmin-skärmen. Information om hur du kommer åt konfigurationsmenyn för NMEA 2000 på din skärm finns i dokumentationen som följde med enheten.

Kalibrera rodervinkeln

När du ska använda en GRA 10-adapter måste du kalibrera rodrets vinkel som adaptern är kopplad till.

1. Vrid båtens tändnyckel till läget ON (inte till Start).
2. Välj GRA 10-enheten i NMEA 2000-enhetslistan.
3. Välj ett alternativ:
 - För de flesta Garmin-plottrar väljer du **Granska > Kalibrering av rodervinkel**.
 - För andra marina Garmin-enheter väljer du **Konfig. > Kalibrering av rodervinkel**.
4. Följ instruktionerna på skärmen för att kalibrera styrbords och babords rodervinklar.
5. Välj **OK** när kalibreringen är klar.

Felsöka mätartypen

När adaptern är ansluten till en mätare är GRA 10-adapters mätartyp som standard inställd på **Automatisk upptäckt** och adaptern upptäcker automatiskt den mätartyp den är ansluten till. Om avläsningen av rodervinkeln på en Garmin-plotter eller ett marininstrument ändras med motorns varvtal, känner adaptern kanske av fel mätartyp.

Så här testar du inställning av mätartyp:

1. Frikoppla motorn när båten inte rör sig.
2. Öka farten för att öka motorns varvtal. Om avläsningen av rodervinkeln ändras med motorns varvtal ändrar du mätartyp.

Så här ändrar du mätartyp:

1. Välj GRA 10-enheten i NMEA 2000-enhetslistan.
2. Välj ett alternativ:
 - För de flesta Garmin-plottrar väljer du **Granska > Mätartyp**.
 - För andra marina Garmin-enheter väljer du **Konfig. > Mätartyp**.
3. Välj ett alternativ:
 - För att automatiskt upptäcka mätartypen väljer du **Automatisk upptäckt**.
 - För att markera enspolig mätare, väljer du **1 spole**.
 - För att markera tvåspolig mätare, väljer du **2 spolar**.
4. Utför testet för mätartypens inställningar.

Konfigurera GRA 10-adaptern om rodervinkelkalibreringen och valet av mätartyp inte visas

Beroende på vilken programvara som installerats på ditt marina instrument från Garmin kanske vissa konfigurationsalternativ inte visas i konfigurationsfönstret.

Så här kalibrerar du rodervinkeln om menyalternativet inte visas:

När du ska använda en GRA 10-adapter måste du kalibrera rodrets vinkel som adaptern är kopplad till.

1. Vrid båtens tändnyckel till läget ON (inte till Start).
2. Välj GRA 10-enheten i NMEA 2000-enhetslistan.
3. Välj ett alternativ:
 - För de flesta Garmin-plottrar väljer du **Granska > Allmän konfiguration**.
 - För andra marina Garmin-enheter väljer du **Konfig. > Allmän konfiguration**.
4. Flytta rodret fullt ut åt styrbord och notera roderlägets vinkel i grader.
5. Ange följande kommando: **"RUDDERPOS="**

6. Efter kommandot anger du vinkeln i grader för styrbords roderläge som ett heltal större än **0** och mindre än **180**, följt av **Done**. Till exempel **RUDDERPOS=45Done**.
7. Centra rodret.
8. Ange följande kommando: **"RUDDERPOS=0Done"**
9. Flytta rodret fullt ut åt babord och notera roderlägets vinkel i grader.
10. Ange följande kommando: **"RUDDERPOS="**
11. Efter kommandot anger du vinkeln i grader för babords roderläge som ett heltal mindre än **0** och större än **-180**, följt av **Done**. Till exempel **RUDDERPOS=-45Done**.

Så här konfigurerar du mätartypen om menyalternativet inte visas:

När adaptern är ansluten till en mätare är GRA 10-adaptorns mätartyp som standard inställd på **Automatisk upptäckt** och adaptern upptäcker automatiskt den mätartyp den är ansluten till. När du felsöker mätartypens inställning, om rodervinkeln på en ansluten Garmin-plotter eller ett marininstrument ändras med motorns varvtal, då adaptern kanske känner av fel mätartyp.

1. Välj GRA 10-enheten i NMEA 2000-enhetslistan.
2. Välj ett alternativ:
 - För de flesta Garmin-plottrar väljer du **Granska > Allmän konfiguration**.
 - För andra marina Garmin-enheter väljer du **Konfig. > Allmän konfiguration**.
3. Ange följande kommando: **"GAUGRAYPE="**
4. Efter kommandot anger du ett av följande alternativ:
 - För att automatiskt upptäcka mätartypen anger du **0** följt av **Done**. Till exempel **GAUGRAYPE=0Done**.
 - För att markera en enspolig mätare, anger du **1** följt av **Done**. Till exempel **GAUGRAYPE=1Done**.
 - För att markera en tvåspolig mätare, anger du **2** följt av **Done**. Till exempel **GAUGRAYPE=2Done**.

Återställa fabriksinställningarna

Du kommer att förlora alla egna konfigurationer när du återställer fabriksinställningarna.

1. Välj GRA 10-enheten i NMEA 2000-enhetslistan.
2. Välj ett alternativ:
 - För de flesta Garmin-plottrar väljer du **Granska > Allmän konfiguration**.
 - För andra marina Garmin-enheter väljer du **Konfig. > Allmän konfiguration**.
3. Välj **Ja**.

GET 10 (Garmin-adapter för motortilt)

OBS! I det här avsnittet finns särskild konfigurationsinformation för den GET 10-adapter som du använder tillsammans med den kompatibla Garmin-skärmen. Information om hur du kommer åt konfigurationsmenyn för NMEA 2000 på din skärm finns i dokumentationen som följde med enheten.

Kalibrera motortilten

När du ska använda en GET 10-adapter måste du kalibrera motorns lutning/tilt som adaptern är kopplad till.

1. Vrid båtens tändnyckel till läget ON (inte till Start).
2. Välj GET 10-enheten i NMEA 2000-enhetslistan.
3. Välj ett alternativ:
 - För de flesta Garmin-plottrar väljer du **Granska > Kalibrering av motortilt**.
 - För andra marina Garmin-enheter väljer du **Konfig. > Kalibrering av motortilt**.
4. Kalibrera motortilten enligt anvisningarna på skärmen.
5. Välj **OK** när kalibreringen är klar.

Konfigurera motorumret

Om båten har flera motorer kan du visa vilken motor varje GET 10-adapter är kopplad till.

1. Välj GET 10-enheten i NMEA 2000-enhetslistan.
2. Välj ett alternativ:
 - För de flesta Garmin-plottrar väljer du **Granska > Motornummer**.
 - För andra marina Garmin-enheter väljer du **Konfig. > Motornummer**.
3. Välj numret för den motor som adaptern är kopplat till.
4. Välj **Done**.

Felsöka mätartypen

När adaptern är ansluten till en mätare är GET 10-adaptrens mätartyp som standard inställd på **Automatisk upptäckt** och adaptern upptäcker automatiskt den mätartyp den är ansluten till. Om avläsningen av motortilten på en Garmin-plotter eller ett marininstrument ändras med motorns varvtal, känner adaptern kanske av fel mätartyp.

Så här testar du inställning av mätartyp:

1. Frikoppla motorn när båten inte rör sig.
2. Öka farten för att öka motorns varvtal. Om avläsningen av motortilten ändras med motorns varvtal byter du mätartyp.

Så här ändrar du mätartyp:

1. Välj GET 10-enheten i NMEA 2000-enhetslistan.
2. Välj ett alternativ:
 - För de flesta Garmin-plottrar väljer du **Granska > Mätartyp**.
 - För andra marina Garmin-enheter väljer du **Konfig. > Mätartyp**.
3. Välj ett alternativ:
 - För att automatiskt upptäcka mätartypen väljer du **Automatisk upptäckt**.
 - För att markera enspolig mätare, väljer du **1 spole**.
 - För att markera tvåspolig mätare, väljer du **2 spolar**.
4. Utför testet för mätartypens inställningar.

Konfigurera GET 10-adaptern om kalibreringen av motortilt, motornummer och valet av mätartyp inte visas

Beroende på vilken programvara som installerats på ditt marina instrument från Garmin kanske vissa konfigurationsalternativ inte visas i konfigurationsfönstret.

Så här kalibrerar du motortilten om menyalternativet inte visas:

När du ska använda en GET 10-adapter måste du kalibrera lutningen/tilten till den motor som adaptern är kopplad till.

1. Vrid båtens tändnyckel till läget ON (inte till Start).
2. Välj GET 10-enheten i NMEA 2000-enhetslistan.
3. Välj ett alternativ:
 - För de flesta Garmin-plottrar väljer du **Granska > Allmän konfiguration**.
 - För andra marina Garmin-enheter väljer du **Konfig. > Allmän konfiguration**.
4. Sätt motortilten till helt uppfällt läge. Motortilten är vid 100 %.
5. Ange följande kommando: **"ENGINETILT=100Done"**
6. Sätt motortilten till helt nedsänkt läge. Motortilten är vid 0 %.
7. Ange följande kommando: **"ENGINETILT=0Done"**

Så här konfigurerar du motornumret om menyalternativet inte visas:

Om båten har flera motorer kan du visa vilken motor varje GET 10-adapter är kopplad till.

1. Välj GET 10-enheten i NMEA 2000-enhetslistan.
2. Välj ett alternativ:

- För de flesta Garmin-plottrar väljer du **Granska > Allmän konfiguration**.
 - För andra marina Garmin-enheter väljer du **Konfig. > Allmän konfiguration**.
3. Ange följande kommando: **"INSTANCE="**
 4. Efter kommandot anger du ett heltal mellan **1** och **253** vilket anger motornumret, följt av **Done**. Exempel: **INSTANCE=2Done** visar att adaptern är kopplad till motor nummer 2.

Så här konfigurerar du mätartypen om menyalternativet inte visas:

När adaptern är ansluten till en mätare är GET 10-adaptrens mätartyp som standard inställd på **Automatisk upptäckt** och adaptern upptäcker automatiskt den mätartyp den är ansluten till. När du felsöker mätartypens inställning, om motortilten på en ansluten Garmin-plotter eller ett marininstrument ändras med motorns varvtal, känner adaptern kanske av fel mätartyp.

1. Välj GET 10-enheten i NMEA 2000-enhetslistan.
2. Välj ett alternativ:
 - För de flesta Garmin-plottrar väljer du **Granska > Allmän konfiguration**.
 - För andra marina Garmin-enheter väljer du **Konfig. > Allmän konfiguration**.
3. Ange följande kommando: **"GAUGETYPE="**
4. Efter kommandot anger du ett av följande alternativ:
 - För att automatiskt upptäcka mätartypen anger du **0** följt av **Done**. Till exempel **GAUGETYPE=0Done**.
 - För att markera en enspolig mätare, anger du **1** följt av **Done**. Till exempel **GAUGETYPE=1Done**.
 - För att markera en tvåspolig mätare, anger du **2** följt av **Done**. Till exempel **GAUGETYPE=2Done**.

Återställa fabriksinställningarna

Du kommer att förlora alla egna konfigurationer när du återställer fabriksinställningarna.

1. Välj GET 10-enheten i NMEA 2000-enhetslistan.
2. Välj ett alternativ:
 - För de flesta Garmin-plottrar väljer du **Granska > Fabriksinställningar**.
 - För andra marina Garmin-enheter väljer du **Konfig. > Fabriksinställningar**.
3. Välj **Ja**.

GFL 10 (Garmin-adapter för vätskenivå)

OBS! I det här avsnittet finns särskild konfigurationsinformation för den GFL 10-adapter som du använder tillsammans med den kompatibla Garmin-skärmen. Information om hur du kommer åt konfigurationsmenyn för NMEA 2000 på din skärm finns i dokumentationen som följde med enheten.

Konfigurera NMEA 2000-vätsketypen

Du kan ange den vätsketyp som finns i tanken som varje enskild GFL 10-adapter är kopplad till.

1. I listan med NMEA 2000-enheter väljer du GFL 10-enheten.
2. Välj ett alternativ:
 - För de flesta Garmin-plottrar väljer du **Granska > N2K-vätsketyp**.
 - För andra marina Garmin-enheter väljer du **Konfig. > N2K-vätsketyp**.
3. Välj en vätsketyp.
4. Välj **OK**.

Konfigurera tanknumret

Om båten har flera vätsketankar kan du visa vilken tank varje GFL 10-adapter är kopplad till.

1. I listan med NMEA 2000-enheter väljer du GFL 10-enheten.
2. Välj ett alternativ:
 - För de flesta Garmin-plottrar väljer du **Granska > Tanknummer**.

- För andra marina Garmin-enheter väljer du **Konfig. > Tanknummer**.
3. Välj ett tanknummer.
 4. Välj **OK**.

Konfigurera NMEA 2000-tankvolymen

Du kan visa volymen för den vätsketank som GFL 10-adaptorn är kopplad till.

1. I listan med NMEA 2000-enheter väljer du GFL 10-enheten.
2. Välj ett alternativ:
 - För de flesta Garmin-plottrar väljer du **Granska > N2K-tankvolym**.
 - För andra marina Garmin-enheter väljer du **Konfig. > N2K-tankvolym**.
3. Välj tankvolymen.
4. Välj **Done**.

Kalibrera vätskenivån

För att kunna använda GFL 10-adaptorn måste du kalibrera vätskenivån för den tank som adaptorn är kopplad till och använda minst två kalibreringspunkter. Ju fler vätskekalibreringspunkterna är, desto noggrannare blir avläsningen av vätskenivåmätaren.

1. Vrid båtens tändnyckel till läget ON (inte till Start).
2. I listan med NMEA 2000-enheter väljer du GFL 10-enheten.
3. Välj ett alternativ:
 - För de flesta Garmin-plottrar väljer du **Granska > Nivåkalibrering > Lägg till kalibreringspunkt**.
 - För andra marina Garmin-enheter väljer du **Konfig. > Nivåkalibrering > Lägg till kalibreringspunkt**.
4. Välj den procentandel som tanken för tillfället har, baserat på den totala tankvolymen.
5. Välj **Done**.
6. Ändra tankens vätskenivå.
7. Välj **Lägg till kalibreringspunkt**.
8. Välj den procentandel som tanken för tillfället har, baserat på den totala tankvolymen.
9. Välj **Done**.
10. Upprepa stegen 6-9 för att lägga till fler, valfria kalibreringspunkter för vätskenivån.

Felsöka tanknumret

Om flera GFL 10-adaptrar finns kopplade till samma NMEA 2000-vätsketyp, tilldelas automatiskt varje adapter ett unikt tanknummer. Om felmeddelandet ”Ogiltigt NMEA 2000-tankkonfiguration” visas måste du tilldela varje adapter ett unikt tanknummer.

Om till exempel två adaptrar tilldelas värdet Betestank som NMEA 2000-vätskenivåvärde och felmeddelandet visas måste du tilldela varje adapter ett unikt tanknummer.

1. I listan med NMEA 2000-enheter väljer du GFL 10-enheten.
2. Välj ett alternativ:
 - För de flesta Garmin-plottrar väljer du **Granska > Tanknummer**.
 - För andra marina Garmin-enheter väljer du **Konfig. > Tanknummer**.
3. Välj ett tanknummer.
4. Välj **OK**.

Felsöka mätartypen

När adaptorn är ansluten till en mätare är GFL 10-adaptorns mätartyp som standard inställd på **Automatisk upptäckt** och adaptorn upptäcker automatiskt den mätartyp den är ansluten till. Om avläsningen av vätskenivån på en Garmin-plotter eller ett marininstrument ändras med motorns varvtal, känner adaptorn kanske av fel mätartyp.

OBS! Bränslenivån ändras när båten rör sig. Testa mätartypens inställningar när båten inte rör sig.

Så här testar du inställning av mätartyp:

1. Frikoppla motorn när båten inte rör sig.
2. Öka farten för att öka motorns varvtal. Om avläsningen av vätskenivån ändras med motorns varvtal ändrar du mätartyp.

Så här ändrar du mätartyp:

1. I listan med NMEA 2000-enheter väljer du GFL 10-enheten.
2. Välj ett alternativ:
 - För de flesta Garmin-plottrar väljer du **Granska > Mätartyp**.
 - För andra marina Garmin-enheter väljer du **Konfig. > Mätartyp**.
3. Välj ett alternativ:
 - För att automatiskt upptäcka mätartypen väljer du **Automatisk upptäckt**.
 - För att markera enspolig mätare, väljer du **1 spole**.
 - För att markera tvåspolig mätare, väljer du **2 spolar**.
4. Utför testet för mätartypens inställningar.

Nollställa vätskenivåkalibrering

Du kan nollställa vätskenivåkalibreringen för en tank som GFL 10-adaptorn är kopplad till.

1. I listan med NMEA 2000-enheter väljer du GFL 10-enheten.
2. Välj ett alternativ:
 - För de flesta Garmin-plottrar väljer du **Granska > Nivåkalibrering**.
 - För andra marina Garmin-enheter väljer du **Konfig. > Nivåkalibrering**.
3. Välj **Nollställ kalibrering**.
4. Välj **Ja**.
5. Kalibrera vätskenivån.

Konfigurera GFL 10-adaptorn om inställningarna för tanknummer och vätsketyp inte visas

Beroende på vilken programvara som installerats på ditt marina instrument från Garmin kanske vissa konfigurationsalternativ inte visas i konfigurationsfönstret.

Så här konfigurerar du tanknumret om menyalternativet inte visas:

Om båten har flera vätsketankar kan du visa vilken tank varje GFL 10-adapter är kopplad till.

1. I listan med NMEA 2000-enheter väljer du GFL 10-enheten.
2. Välj ett alternativ:
 - För de flesta Garmin-plottrar väljer du **Granska > Allmän konfiguration**.
 - För andra marina Garmin-enheter väljer du **Konfig. > Allmän konfiguration**.
3. Ange följande kommando: **"INSTANCE="**
4. Efter kommandot anger du ett heltal mellan **1** och **16** vilket anger tanknumret, följt av **Done**.
Exempel: **INSTANCE=2Done** visar att adaptorn är kopplad till tank nummer 2.

Så här konfigurerar du vätsketypen om menyalternativet inte visas:

Du kan ange den vätsketyp som finns i tanken som varje enskild GFL 10-adapter är kopplad till.

1. I listan med NMEA 2000-enheter väljer du GFL 10-enheten.
2. Välj ett alternativ:
 - För de flesta Garmin-plottrar väljer du **Granska > Allmän konfiguration**.
 - För andra marina Garmin-enheter väljer du **Konfig. > Allmän konfiguration**.
3. Ange följande kommando: **"FLUIDTYPE="**
4. Efter kommandot anger du ett tal mellan 0 och 5 för att ange vätsketyp så som den är definierad i följande tabell, följt av **Done**.

Exempel: **FLUIDTYPE=1Done** visar att tanken innehåller färskvatten.

Vätsketyp	Värde för vätsketyp (FLUIDTYPE)	Vätsketyp	Värde för vätsketyp (FLUIDTYPE)
Bränsle	0	Betestank	3
Färskvatten	1	Olja	4
Avloppsvatten	2	Smutsvatten (spillvatten)	5

Återställa fabriksinställningarna

När du återställer fabriksinställningarna förlorar du alla egna konfigurationer utom vätskenivåkalibrering.

- I listan med NMEA 2000-enheter väljer du GFL 10-enheten.
- Välj ett alternativ:
 - För de flesta Garmin-plottrar väljer du **Granska > Fabriksinställningar**.
 - För andra marina Garmin-enheter väljer du **Konfig. > Fabriksinställningar**.
- Välj **Ja**.

GBT 10 (Garmin-adapter för Bennett trimplangivare)

OBS! I det här avsnittet finns särskild konfigurationsinformation för den GBT 10-adapter som du använder tillsammans med den kompatibla Garmin-skärmen. Information om hur du kommer åt konfigurationsmenyn för NMEA 2000 på din skärm finns i dokumentationen som följde med enheten.

Kalibrera trimplanspositionen

Om du vill använda GBT 10-adaptern måste du kalibrera positionen för trimplanen som adaptern är ansluten till.

OBS! Om du regelbundet justerar dina trimplan inom ett begränsat rörelseområde ska du kalibrera GBT 10-adaptern med det normala området i stället för det fullständiga området. Endast det kalibrerade området visas på din plotter eller ditt marina instrument.

- I listan med NMEA 2000-enheter väljer du GBT 10-enheten.
- Välj ett alternativ:
 - För de flesta Garmin-plottrar väljer du **Granska > Kalibrering av trimplan**.
 - För Garmins andra marina enheter väljer du **Konfig. > Kalibrering av trimplan**.
- Följ anvisningarna på skärmen för att kalibrera trimplanspositionen.

Konfigurera GBT 10-adaptern om trimplanens kalibreringsurval inte visas

Beroende på vilken programvara som installerats på ditt marina instrument från Garmin kanske vissa konfigurationsalternativ inte visas i konfigurationsfönstret.

Så här kalibrerar du trimplanens position om menyalternativet inte visas:

Om du vill använda GBT 10-adaptern måste du kalibrera positionen för trimplanen som adaptern är ansluten till. Du kan ange minst två och högst sexton trimplanspositioner. Ange fler trimplanspositioner för större precision.

- Välj GBT 10-enheten på konfigurationsmenyn på NMEA 2000-enheten.
- Välj **Konfig. > Allmän konfiguration**.
- Ange följande kommando: "**CALIBRATION=1**"
- Flytta båda trimplanen till det högsta läget. När trimplanen befinner sig på det högsta läget bör de vara vid eller nära 0 % av det fullständiga rörelseområdet.
- Ange följande kommando: "**TRIMTABPOS=**"
- När du har angett kommandot anger du procenttal för det högsta trimplansläget som ett heltal mellan 0 och 100 och väljer Done. Till exempel **TRIMTABPOS=0Done**.
- Flytta båda trimplanen till det lägsta läget. När trimplanen befinner sig på det högsta läget bör de vara vid eller nära 100 % av det fullständiga rörelseområdet.

8. Ange följande kommando: **"TRIMTABPOS="**
9. När du har angett kommandot anger du procenttal för det högsta trimplansläget som ett heltal mellan 0 och 100 och väljer Done. Till exempel **TRIMTABPOS=100Done**.
10. Om du vill ange ytterligare en trimplansposition som tillval flyttar du båda trimplanen till en ny position och ser trimplanspositionen som ett procenttal av det fullständiga rörelseområdet för trimplanet.
11. Ange följande kommando: **"TRIMTABPOS="**
12. När du har angett kommandot anger du procenttal för det högsta trimplansläget som ett heltal mellan 0 och 100 och väljer Done. Till exempel **TRIMTABPOS=50Done**.
13. Upprepa steg 10 till 12 för att ange ytterligare trimplanspositioner som tillval.

Återställa fabriksinställningarna

Du kommer att förlora alla egna konfigurationer när du återställer fabriksinställningarna.

1. I listan med NMEA 2000-enheter väljer du **GBT 10-enheten**.
2. Välj ett alternativ:
 - För de flesta Garmin-plottrar väljer du **Granska > Fabriksinställningar**.
 - För andra marina Garmin-enheter väljer du **Konfig. > Fabriksinställningar**.
3. Välj **Ja**.

GST 10 (Garmin-adapter för fart genom vattnet och temperatur)

OBS! I det här avsnittet finns särskild konfigurationsinformation för den GST 10-adapter som du använder tillsammans med den kompatibla Garmin-skärmen. Information om hur du kommer åt konfigurationsmenyn för NMEA 2000 på din skärm finns i dokumentationen som följde med enheten.

Kalibrera fart genom vatten

Du måste kalibrera GST 10-adaptern för fart genom vatten för att kunna använda den.

1. I listan med NMEA 2000-enheter väljer du **GST 10-enheten**.
2. Välj ett alternativ:
 - För de flesta Garmin-plottrar väljer du **Granska > Kalibrera fart genom vatten**.
 - För andra marina Garmin-enheter väljer du **Konfig. > Kalibrera fart genom vatten**.
3. Kalibrera fart genom vatten med hjälp av anvisningarna på skärmen.

Tilldela en NMEA 2000-temperaturkälla

Du måste välja en källa för temperaturdata för att kunna använda GST 10-adaptern.

1. I listan med NMEA 2000-enheter väljer du **GST 10-enheten**.
2. Välj ett alternativ:
 - För de flesta Garmin-plottrar väljer du **Granska > N2K-temp. källa**.
 - För andra marina Garmin-enheter väljer du **Konfig. > N2K-temp. källa**.
3. Välj plats för temperaturgivaren.

Konfigurera temperaturkompensation

Om de temperaturdata som visas på mätaren som är ansluten till GST 10-adaptern inte är desamma som de temperaturdata som visas på andra enheter kan du konfigurera temperaturkompensation så att den temperatur som visas höjs eller sänks med ett visst värde.

1. I listan med NMEA 2000-enheter väljer du **GST 10-enheten**.
2. Välj ett alternativ:
 - För de flesta Garmin-plottrar väljer du **Granska > Temperaturkompensation**.
 - För andra marina Garmin-enheter väljer du **Konfig. > Temperaturkompensation**.
3. Välj temperaturkompensationen som ett positivt eller negativt decimaltal, i grader.

4. Välj **Done**.

Felsöka givarnumret

Om flera GST 10-adaptrar är tilldelade till samma NMEA 2000-temperaturkälla tilldelas varje adapter ett unikt givarnummer automatiskt. Om felmeddelandet "Ogiltig NMEA 2000-temperaturkonfiguration" visas måste du tilldela ett unikt givarnummer till varje adapter.

Om till exempel två adaptrar tilldelas värdet Betestank som NMEA 2000-temperaturkälla och felmeddelandet visas måste du tilldela varje adapter ett unikt nummer.

1. I listan med NMEA 2000-enheter väljer du GST 10-enheten.
2. Välj ett alternativ:
 - För de flesta Garmin-plottrar väljer du **Granska > Givarnummer**.
 - För andra marina Garmin-enheter väljer du **Konfig. > Givarnummer**.
3. Välj ett givarnummer.
4. Välj **OK**.

Konfigurera GST 10-adapttern om inställningarna för fart genom vattnet, plats, temperaturkompensation eller givarnummer inte visas

Beroende på vilken programvara som installerats på ditt marina instrument från Garmin kanske vissa konfigurationsalternativ inte visas i konfigurationsfönstret.

Så här kalibrerar du fart i vattnet om menyalternativet inte visas:

Du måste kalibrera GST 10-adapttern för fart genom vatten för att kunna använda den.

1. I listan med NMEA 2000-enheter väljer du GST 10-enheten.
2. Välj ett alternativ:
 - För de flesta Garmin-plottrar väljer du **Granska > Allmän konfiguration**.
 - För andra marina Garmin-enheter väljer du **Konfig. > Allmän konfiguration**.
3. Kontrollera att båten är stillastående. Motorn ska vara avstängd eller gå på tomgång.
4. Ange följande kommando: "**WATERSPEED=0Done**"
5. Accelerera båten till marschfart och ge akt på maxhastigheten, i mile per timme.
6. Stanna båten. Motorn ska vara avstängd eller gå på tomgång.
7. Ange följande kommando: "**WATERSPEED=**"
8. Efter kommandot anger du ett positivt decimaltal (med decimalpunkt), som anger maxhastigheten i mile per timme, följt av **Done**. Exempel: **WATERSPEED=35,5Done**.

Så här konfigurerar du temperaturkällan om menyalternativet för plats inte visas:

Du måste välja en källa för temperaturdata för att kunna använda GST 10-adapttern.

1. I listan med NMEA 2000-enheter väljer du GST 10-enheten.
2. Välj ett alternativ:
 - För de flesta Garmin-plottrar väljer du **Granska > Allmän konfiguration**.
 - För andra marina Garmin-enheter väljer du **Konfig. > Allmän konfiguration**.
3. Ange följande kommando: "**TEMPSOURCE=**"
4. Efter kommandot anger du ett tal mellan **0** och **8**, eller **13**, som anger källan för temperaturdata, enligt värdena i följande tabell, följt av **Done**.
Till exempel: **TEMPSOURCE=6Done** anger att betestanken är temperaturdatakällan.

Plats	TEMPSOURCE-värde	Plats	TEMPSOURCE-värde
Vatten	0	Betestank	5
Luft (ute)	1	Betestank	6
Luft (inne)	2	Kyl	7
Motorrum	3	Värmesystem	8
Huvudhytt	4	Frys	13

Så här konfigurerar du temperaturkompensation om menyalternativet inte visas:

Om de temperaturdata som visas på mätaren som är ansluten till GST 10-adaptorn inte är desamma som de temperaturdata som visas på andra enheter kan du konfigurera temperaturkompensation så att den temperatur som visas höjs eller sänks med ett visst värde.

- I listan med NMEA 2000-enheter väljer du GST 10-enheten.
- Välj ett alternativ:
 - För de flesta Garmin-plottrar väljer du **Granska > Allmän konfiguration**.
 - För andra marina Garmin-enheter väljer du **Konfig. > Allmän konfiguration**.

3. Ange följande kommando: **"TEMPOFFSET="**

4. Efter kommandot anger du ett positivt eller negativt decimaltal, följt av **Done**.

Till exempel **TEMPOFFSET=-2,5Done** anger att de temperaturavläsningar som visas på den mätare som är ansluten till GST 10-adaptorn sänks med 2,5 grader Celsius.

Så här konfigurerar du givarnumret om menyalternativet inte visas:

Om flera GST 10-adaptrar är tilldelade till samma NMEA 2000-temperaturkälla tilldelas varje adapter ett unikt givarnummer automatiskt. Om felmeddelandet "Ogiltig NMEA 2000-temperaturkonfiguration" visas måste du tilldela ett unikt givarnummer till varje adapter.

Om till exempel två adaptrar tilldelas värdet Betestank som NMEA 2000-temperaturkälla och felmeddelandet visas måste du tilldela varje adapter ett unikt nummer.

- I listan med NMEA 2000-enheter väljer du någon av de GST 10-enheter som är tilldelade till samma temperaturkälla.
- Välj ett alternativ:
 - För de flesta Garmin-plottrar väljer du **Granska > Allmän konfiguration**.
 - För andra marina Garmin-enheter väljer du **Konfig. > Allmän konfiguration**.

3. Ange följande kommando: **"INSTANCE="**

4. Efter kommandot anger du ett positivt decimaltal, följt av **Done**.

5. Upprepa steg 1–4 för varje GST 10-enhet som är tilldelad till samma temperaturkälla.

Om till exempel två GST 10-adaptrar är tilldelade värdet Betestank kan du undvika felmeddelandet genom att ange **INSTANCE=1** för den första adaptorn och **INSTANCE=2** för den andra.

Återställa fabriksinställningarna

Du kommer att förlora alla egna konfigurationer när du återställer fabriksinställningarna.

- I listan med NMEA 2000-enheter väljer du GST 10-enheten.
- Välj ett alternativ:
 - För de flesta Garmin-plottrar väljer du **Granska > Fabriksinställningar**.
 - För andra marina Garmin-enheter väljer du **Konfig. > Fabriksinställningar**.

3. Välj **Ja**.

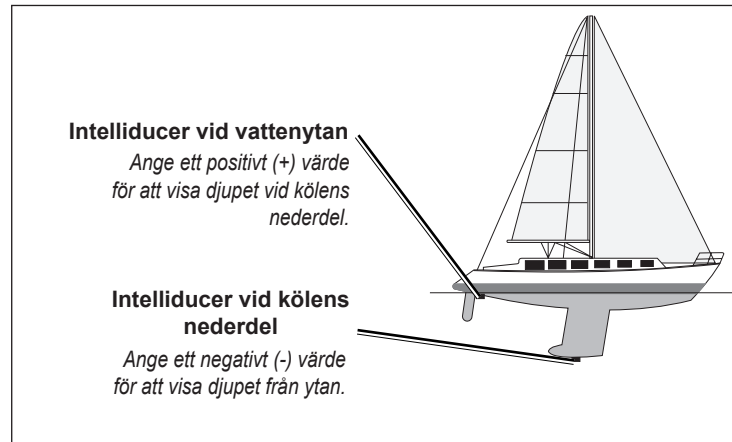
Intelliducer (Intelligent djupomvandlare–Transom Mount och Thru-Hull)

Ställa in kölkompensation

Justera inställningen **Kölkompensation** så att den visar en avläsning av djupet från vattenytan, eller från båtens lägsta punkt (kölen), istället för Intelliducer-enhetens faktiska plats.

Så här justerar du kölkompensationen:

1. Medan du visar konfigurationsmenyn på NMEA 2000-enheten väljer du en specifik Intelliducer-enhet och väljer sedan **Konfig. > Kölkompensation**.
2. Ange det uppmätta avståndet från platsen för Intelliducer-enheten till vattenytan eller till båtens köl.
 - Om du mäter ned till kölen (Intelliducer-enheten installerad vid vattenytan) anger du ett (+) positivt värde.
 - Om du mäter upp till vattenytan (Intelliducer-enheten installerad på kölen) anger du ett (-) negativt värde.



Kölkompensation

GWS 10 (Garmin vindgivare)

Konfigurera vindvinkelkompensation (riktning)

Vid montering av givaren måste du justera vinkelkompensation om du inte riktade in GWS 10 enligt instruktionerna i *Installationsinstruktioner för GWS 10*.

Så här konfigurerar du vindvinkelkompensation (riktning):

1. Välj **Konfig. > Vindvinkelkompensation** medan du kontrollerar NMEA 2000-enhetens information.
2. Välj vinkel (i grader) för att ställa in riktningsskillnaden.



TIPS! Vinklarna konfigureras medsols runt båtens mast. 90° är exempelvis båtens styrbordssida och 270° är babordssidan.

Konfigurera vindhastighetsfilter

Vindhastighetsfiltret styr hur snabbt NMEA 2000-kompatibla skärmenheter visar ändring i vindhastighet. En lägre filterinställning visar mer gradvisa ändringar i vindhastigheten, och kan stabilisera skärmen.

Så här konfigurerar du vindhastighetsfiltret:

1. Välj **Konfig. > Vindhastighetsfilter** medan du kontrollerar NMEA 2000-enhetens information.
2. Välj bland följande alternativ för att ställa in filtret:
 - **Av** – vindhastighetsdata filtreras ej.
 - **På** – välj ett lägre nummer för att visa ändring i vindhastighet mer gradvis och hjälp den analoga eller digitala mätaren att röra sig jämnare.
 - **Auto** – justerar automatiskt filterinställningarna baserat på vindförhållanden.

Konfigurera vindvinkelfilter

Vindvinkelfiltret styr hur snabbt NMEA 2000-kompatibla skärmenheter visar ändring i vindvinkel. En lägre filterinställning visar mer gradvisa ändringar i vindvinkeln, och kan stabilisera skärmen.

Så här konfigurerar du vindvinkelfiltret:

1. Välj **Konfig.** > **Vindvinkelfilter** medan du kontrollerar NMEA 2000-enhetens information.
2. Välj bland följande alternativ för att ställa in filtret:
 - **Av** – vindvinkeldata filtreras ej.
 - **On** – välj ett lägre nummer för att uppdatera skärmenheten mer sällan och hjälp den analoga eller digitala mätaren att röra sig jämnare.
 - **Auto** – justerar automatiskt filterinställningarna baserat på vindförhållanden.

Konfigurera GWS 10 om inställningarna för filter och kompensation inte visas

Beroende på vilken programvara som installerats på ditt marina instrument från Garmin kanske vissa konfigurationsalternativ inte visas i konfigurationsfönstret.

Så här konfigurerar du vindvinkelkompensation om menyalternativet inte visas:

1. Välj **Allmän konfiguration** för att specificera data för filtret och offsetinställningarna.
2. Ange följande kommando: **"ANGLEOFFSET="**
3. Direkt efter kommandot anger du ett nummer mellan 0 och 359, i grader (t.ex. ANGLEOFFSET=180).

Så här konfigurerar du vindvinkelfiltret om menyalternativet inte visas:

1. Välj **Allmän konfiguration** för att specificera data för filtret och offsetinställningarna.
2. Ange följande kommando: **"ANGLEFILTER="**
3. Direkt efter kommandot anger du ett nummer mellan 0 och 254, som representerar en tidskonstant i steg om 0,25 sekunder eller 255 för att representera den automatiska inställningen (t.ex. ANGLEFILTER=12).

Så här konfigurerar du vindhastighetsfiltret:

1. Välj **Allmän konfiguration** för att specificera data för filtret och offsetinställningarna.
2. Ange följande kommando: **"SPEEDFILTER="**
3. Direkt efter kommandot anger du ett nummer mellan 0 och 254, som representerar en tidskonstant i steg om 0,25 sekunder eller 255 för att representera den automatiska inställningen (t.ex. SPEEDFILTER=215).

NMEA 2000 – Kontrollista

Använd den här checklistan för att bekräfta din NMEA 2000-installation.

	Är NMEA 2000-nätverket anslutet till ström och är strömmen rätt balanserad i nätverket? (sidan 5)
	Är NMEA 2000-nätverksströmmen ansluten via tändningsnyckeln – om inte, har du installerat en brytare? (sidan 5)
	Är NMEA 2000-strömkabeln jordad? Är den bara ledningen ansluten till samma jordpunkt? (sidan 5)
	Är NMEA 2000-nätverkets stamnät byggt med linjär konstruktion? (sidan 4)
	Finns det termineringar i båda ändarna av NMEA 2000-nätverket? (sidan 7)
	Är alla droppkablar kortare än 20 fot (6 m)? (sidan 8)

För de senaste kostnadsfria programvaruuppdateringarna (exklusive kartdata) under hela livslängden för dina Garmin-produkter, gå du till Garmins webbplats på www.garmin.com.



© 2008–2012 Garmin Ltd. eller dess dotterbolag

Garmin International, Inc.
1200 East 151st Street, Olathe, Kansas 66062, USA

Garmin (Europe) Ltd.
Liberty House, Hounsdown Business Park, Southampton, Hampshire, SO40 9LR Storbritannien

Garmin Corporation
No. 68, Zangshu 2nd Road, Xizhi Dist. New Taipei City, 221, Taiwan (R.O.C.)

www.garmin.com