

Montering dörrfront

Isotherm kylskåp 42 till 130 liter kan kompletteras med en till inredningen anpassad dörrfront. Som tillbehör finns fronter i vitt, mahogny, teak, körsbär och rostfritt.

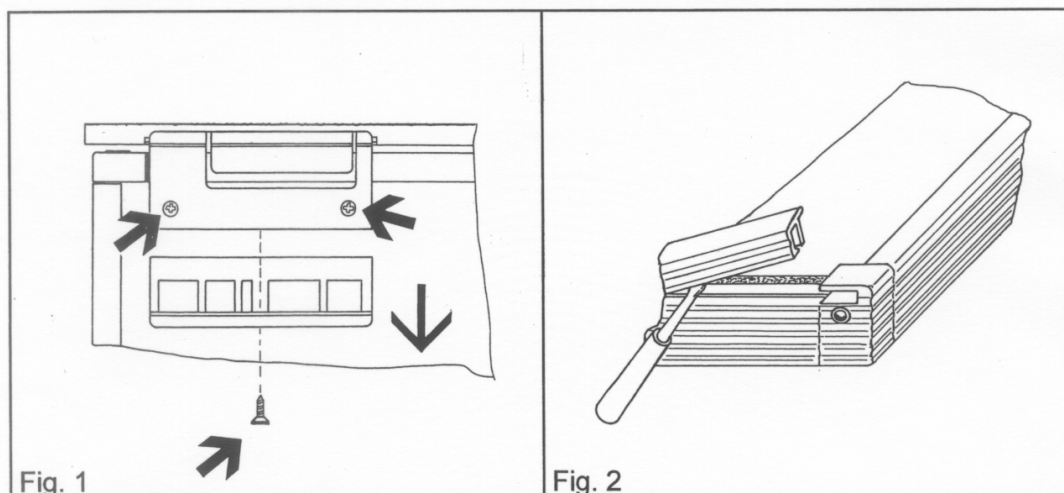
Montering:

Lossa dörrlåsets tre fästskruvar, se fig. 1, två framifrån och en i underkant av greppet så att dörrfronten kan skjutas upp under låsbeslaget.

Lossa listen i dörrens underkant, se fig. 2, med hjälp av en kniv eller skruvmejsel. Listen dras rakt ut från dörren.

Låt den grå originalfronten sitta kvar, den nya fronten skjuts in över den grå skivan. Böj den nya fronten lite lätt så att den kan glida in i spåren i undre hörnbeslagen och in under sidoramén, skjut upp den under låset och övre ramen.

När den nya fronten är på plats, tryck fast den nedre listen igen med handkraft. Skruva fast dörrlåset igen på samma plats som tidigare.



Mounting door panel

Isotherm refrigerators can be equipped with additional door panels to fit various boat interiors. (Not for Cruise White 190-220-260)

They are available as accessories in white, mahogany, teak, cherry and stainless steel.

Mounting:

Unscrew the door handle, it is kept in position by three screws, two on the face and one pointing downwards, see fig. 1

Pull off the plastic strip on the lower horizontal plastic frame of the door. Use a knife or small screwdriver to loosen it and then pull it off by hand.

Let the grey standard panel stay in place and place the new panel on top of the grey one. Bend the new panel slightly to allow it to fit into the grooves in the lower corner fittings and sliding in behind the side plastic framework. It is not necessary to take off the door for this operation.

