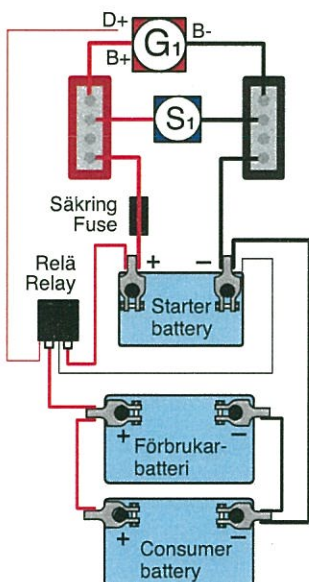


Dubbel Laddning eller mer för de flesta!

Double the charging or more in most cases!



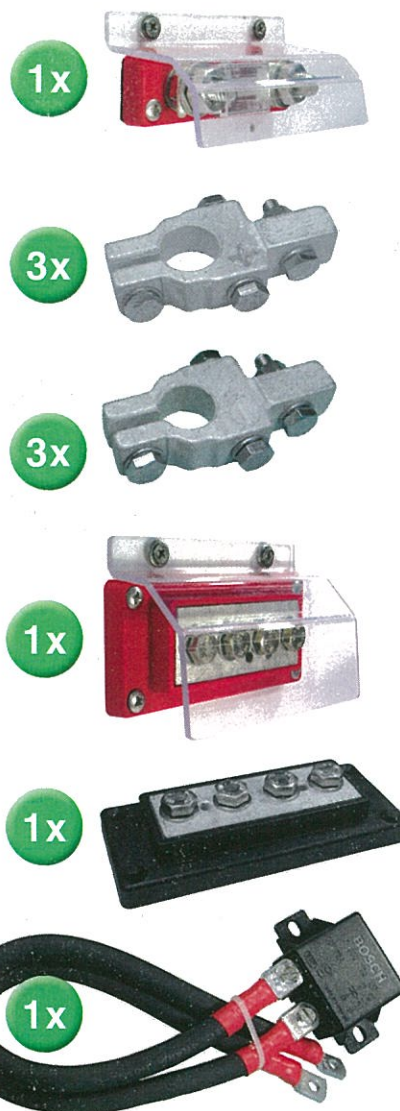
För en båt med en motor, ett start- och två förbrukarbat-
terier (12 V).

For a boat with one engine,
one starter battery and two
consumer batteries (12 V).

Ett häfte med anvisningar och tips för montering inkluderad.
Komplett innehållsförteckning finner du på kartongens sida.

Booklet with instructions and hints for installation included.
You find a complete table of content on the side of the box

Skyllermarks



Innehåll:

För båtar med en motor med ett
start- och två förbrukningsbat-
terier (12 V).

Skiljereläsets 75 A 12 V	1 st
Polplint (-) 50 mm ²	3 st
Polplint (+) 50 mm ²	3 st
Kopplingsplint 4x50 mm ² svart	1 st
Kopplingsplint 4x50 mm ² röd	1 st
Skyddskåpa S	1 st
Säkringshållare XS vridsäker	1 st
Skyddskåpa XS	1 st
Säkring 400 A	2 st

Contents:

For a boat with one engine, one
starter batteries and two consumer
batteries (12 V).

Separating Relay 75 A 12 V	1 pc
Battery Terminal (-) 50 mm ²	3 pcs
Battery Terminal (+) 50 mm ²	3 pcs
Busbar 4x50 mm ² svart	1 pc
Busbar 4x50 mm ² röd	1 pc
Protective Cover S	1 pc
Fuse Block XS Secure	1 pc
Protective Cover XS	1 pc
Fuse 400 A	2 pcs

Skyllermarks

Art. no: E 2010



GRUNDSATS 2 POWER KIT 2

Försäljningen sker genom återförsäljare. Vi har egen produktion i Haninge

