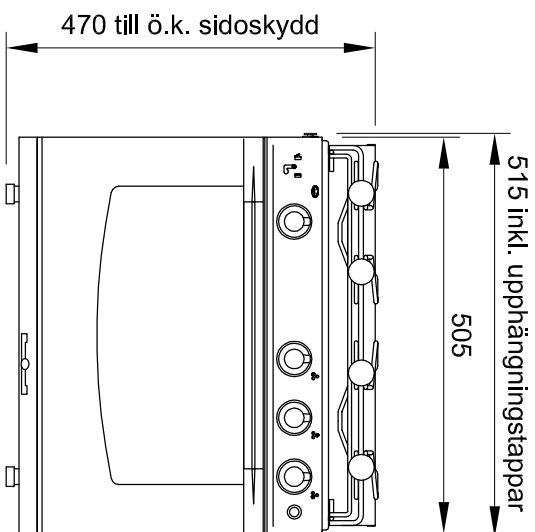
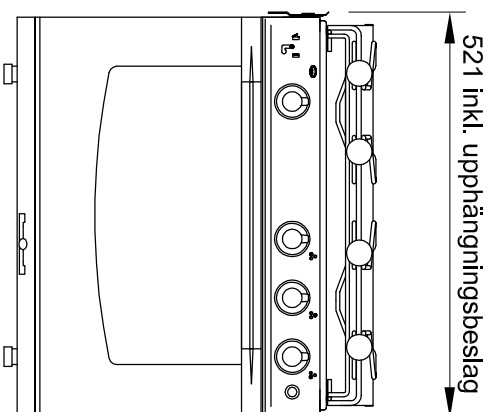
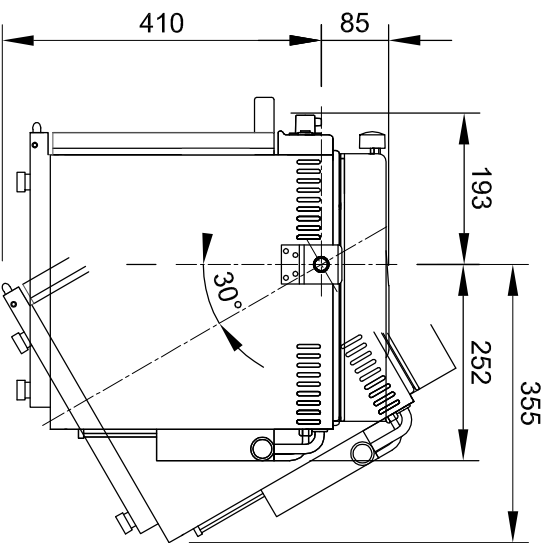


Inbyggnadsmått vid fast installation



Inbyggnadsmått med balansupphängning



Gäller för:
832-80, 813-80,
863-40 och 833-40

RevNo	2	Bredd ändrad till 505 från 500	Date	070125	Signature	LLG	Checked
-------	---	--------------------------------	------	--------	-----------	-----	---------

Owner	Quantity	Item	Thly/Avsn.	Design number	Article No./Reference	Scale
Thermoprodukter AB Kalmar		Inbyggnadsmått Le Gascogne		G1062		
			Designed by	070125/LLG		
			Checked by			
			Approved by - date			
			Drawn			
			2			