

## Panoptix™ PS22-TR



## Installationsinstruktioner

### Viktig säkerhetsinformation

#### ⚠ VARNING

I guiden *Viktig säkerhets- och produktinformation*, som medföljer i produktförpackningen till plottern eller ekolodet, finns viktig information och produktvarningar.

Du ansvarar för att båten framförs på ett säkert och förnuftigt sätt. Ekolod är ett verktyg som ger dig ytterligare kunskap om vattnet under båten. Det befriar dig inte från ansvaret att observera vattnet runt båten när du navigerar.

#### ⚠ OBSERVERA

Om den här utrustningen installeras och underhålls på ett sätt som avviker från de här instruktionerna kan det leda till personskador eller skador på utrustningen.

För att få bästa möjliga prestanda och undvika skador på båten måste du installera Garmin® enheten i enlighet med instruktionerna.

Läs alla installationsinstruktioner innan du utför installationen. Om du stöter på problem under installationen går du till [support.garmin.com](http://support.garmin.com) för mer information.

### Programuppdatering

Du kan behöva uppdatera enhetens programvara när du installerar enheten eller lägger till ett tillbehör till enheten.

Den här enheten stöder minneskort på upp till 32 GB, FAT32-formatet.

#### Läsa in den nya programvaran på ett minneskort

Du måste kopiera programvaruuppdateringen till ett minneskort med hjälp av en dator med Windows® programvara.

**Obs!** Du kan kontakta Garmin support för att beställa ett förprogrammerat programvaruuppdateringskort om du inte har en dator med Windows programvara.

- 1 Sätt i ett minneskort på kortplatsen i datorn.
- 2 Gå till [www.garmin.com/support/software/marine.html](http://www.garmin.com/support/software/marine.html).
- 3 Välj det programvarupaket som överensstämmer med den plotter som ska uppdateras.

**Obs!** Uppdateringspaketet för programvaran innehåller uppdateringar för alla enheter som är anslutna till plottern. Du kan välja Se alla enheter i det här paketet om du vill bekräfta vilka enheter som ingår i hämtningen.

- 4 Välj **Hämta**.
- 5 Läs och godkänn villkoren.
- 6 Välj **Hämta**.
- 7 Välj en plats och välj **Spara**.
- 8 Dubbelklicka på den hämtade filen.
- 9 **Nästa**.

- 10 Välj den enhet som hör till minneskortet och välj **Nästa > Slutför**.

En Garmin mapp som innehåller programvaruuppdateringen skapas på minneskortet. Programvaruuppdateringen kan ta flera minuter att ladda in på minneskortet.

#### Uppdatera enhetsprogramvaran

Innan du kan uppdatera programvaran måste du skaffa ett minneskort för programuppdatering eller läsa in den senaste programvaran på ett minneskort.

- 1 Slå på plottern.
- 2 Sätt i minneskortet på minneskortsplatsen när hemskärmen visas.  
**Obs!** För att instruktionerna för programuppdatering ska visas måste enheten startas helt och hållet innan kortet sätts in.
- 3 Följ instruktionerna på skärmen.
- 4 Vänta i flera minuter medan programuppdateringen slutförs.
- 5 När du uppmanas till det ska du låta minneskortet vara kvar och starta om plottern manuellt.
- 6 Ta bort minneskortet.  
**Obs!** Om minneskortet tas bort innan enheten har startats om helt och hållet slutförs inte programuppdateringen.

### Registrera enheten

Hjälp oss att hjälpa dig på ett bättre sätt genom att fylla i vår onlineregistrering redan idag.

- Gå till [my.garmin.com/registration](http://my.garmin.com/registration).
- Spara inköpskvittot, i original eller kopia, på ett säkert ställe.

### Verktyg som behövs

- Stjärnmejsel PH2
- 3 mm-spårskruvmejsel

### Viktigt vid montering

- Var givaren ska placeras på en trollingmotor beror på vilken typ av trollingmotor du har installerad på din båt.
- Du bör överväga driftlägena innan du väljer en monteringsplats. Montering av givaren på trollingmotorskaftet rekommenderas för LiveVü framåtläge. Montering av givaren på trollingmotorn rekommenderas för LiveVü nedåtläge eller om du planerar att byta mellan framåt- och nedåtlägena.
- Du måste vinkla givaren korrekt för varje läge för att den ska fungera ordentligt (*Justera givarvinkeln, sidan 3*).
- Du kan montera givaren på motorn på vissa elektriskt styrda trollingmotorer, men du måste se till att utfällning och indragning av trollingmotorn kan ske på ett säkert sätt när givaren är monterad.
- Du måste montera givaren så att den inte blockerar motorns placering i motorvaggan eller hindrar att motorn dras in och fälls ut på ett korrekt sätt.
- Montera inte givaren nära starka magnetfält som kan störa den inbyggda kompassens avläsning av jordens magnetfält och förhindra kalibrering. Om kalibreringen inte fungerar korrekt är vissa kartfunktioner inte tillgängliga och waypoints som skapats i LiveVü framåtläge beräknar positionen med hjälp av båtens kurs istället för givarens orientering.
- Du måste montera givaren så långt från motorn som möjligt och samtidigt hålla givaren under vattenytan. Om du placerar givaren på cylindern på trollingmotorn, eller för nära motorn på skaftet, kan det förhindra att kompassen kalibreras korrekt.
- Du måste montera givaren på skaftet för att kunna använda kompassen. Kompassen fungerar inte om du monterar givaren på motorn.

## Effektiv räckvidd framåt och nedåt

### ⚠ OBSERVERA

Vattenförhållanden och bottenförhållanden påverkar djup och räckvidd för givaren. Du bör vara försiktig och observera vattendjup och räckvidd, särskilt när enheten är i manuellt räckvidds- eller djupläge.

Vid användning i LiveVü framåtläge har givaren en effektiv räckvidd framåt på fem till åtta gånger vattendjupet. Exempel: i 3 m (10 fot) djupt vatten är den effektiva räckvidden framåt 15 till 24 m (50 till 80 fot). Vatten- och bottenförhållanden påverkar den faktiska räckvidden. Du bör vara försiktig och observera vattendjup och räckvidd framåt, särskilt när enheten är i manuellt läge för räckvidd framåt.

Vid drift i LiveVü nedåtläget är för-/akterräckvidden lika med vattendjupet. På exempelvis 10 m (33 fot) vattendjup visar skärmen 5 m (16 fot) förut och 5 m (16 fot) akterut från givaren. Djupare vatten ger en större räckvidd förut och akterut.

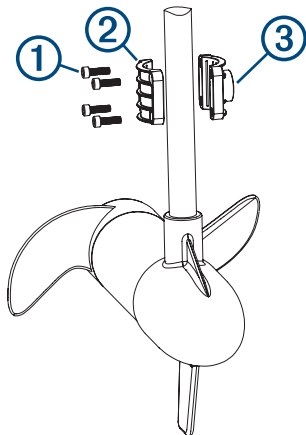
## Installation på trolldingmotoraxel

Detta är den föredragna monteringsmetoden för LiveVü framåtläget. Denna metod ger maximal separation mellan motor och givare, vilket möjliggör optimal prestanda för den magnetiska kompassen.

Det här är inte den rekommenderade metoden för LiveVü nedåtläget. Trolldingmotorns cylinder kan blockera ekolodet.

### Sätta ihop materialet till trolldingmotorfästets skaff

Använd M6-skrivar ① för att sätta ihop den bakre delen av trolldingmotorns monteringsfäste ② med den främre delen ③ runt trolldingmotorns skaff.



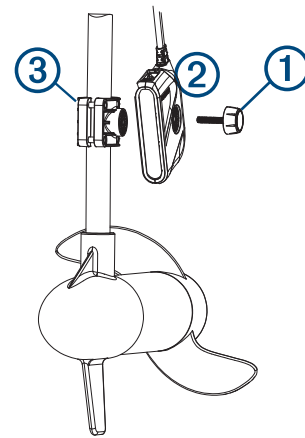
## Installera givaren på trolldingmotorns skafffäste

### OBS!

Du måste fästa givarkabeln på skaffet eller någon annan säker plats vid installationen. Skador på givarkabeln eller kabelhöljet kan orsaka fel på givaren.

Du ska montera givaren så långt från motorn som möjligt. Om du placerar givaren för nära motorn kan det förhindra att kompassen kalibreras korrekt. Om inte kompassen kalibreras på ett korrekt sätt visar inte plottern riktning och indikatorer för täckningsområde, men alla andra funktioner fungerar normalt.

- 1 Använd det medföljande vredet ① eller fästbulten till att fästa givaren ② på monteringsfästet till trolldingmotorn ③.



- 2 Använd buntband för att fästa givarkabeln på axeln eller någon annan säker plats.
- 3 Dra Ethernetkabeln till nätverksswitchen eller baksidan av plottern.
- 4 Dra strömkabeln till en 10-35 V-likströmskälla med eller utan strömbrytare.

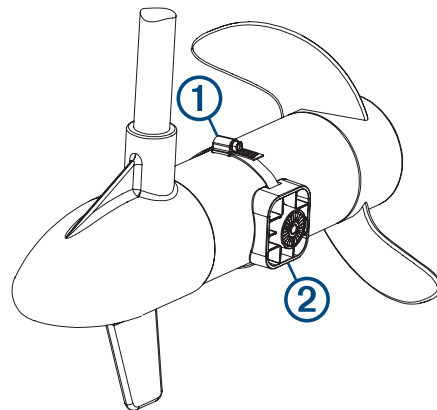
## Installation på trolldingmotor

Detta är den föredragna monteringsmetoden för LiveVü nedåtläget eller om du planerar att byta mellan framåt- och nedåtlägen. Den här metoden ger maximal fri sikt för ekolodet.

På grund av givarens närhet till starka magnetiska fält från trolldingmotorn kanske givarens magnetiska kompassfunktion inte kalibreras ordentligt och då kan du inte använda den funktionen.

### Sätta ihop materialet till trolldingmotorfästet

- 1 Sätt i slangklämman ① genom öppningen på trolldingmotorfästet ②.



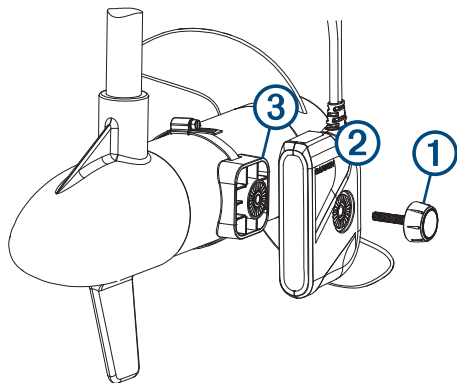
- 2 Dra slangklämman runt trolldingmotorn.
- 3 Dra åt slangklämman.

## Installera givaren på en trolldingmotor

### OBS!

Du måste fästa givarkabeln på skaffet eller någon annan säker plats vid installationen. Skador på givarkabeln eller kabelhöljet kan orsaka givarfel.

- 1 Använd det medföljande vredet ① eller fästbulten till att fästa givaren ② på monteringsfästet till trolldingmotorn ③.

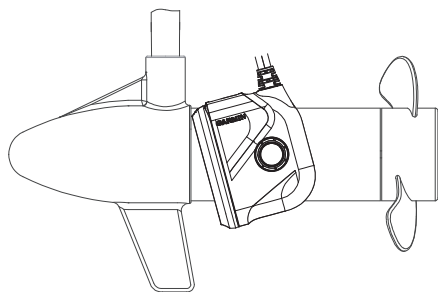


- 2 Använd buntband för att fästa givarkabeln på axeln eller någon annan säker plats.
- 3 Dra Ethernetkabeln till nätverksswitchen eller baksidan av plottern.
- 4 Dra strömkabeln till en 10 till 35 V-likströmskälla med eller utan strömbrytare.

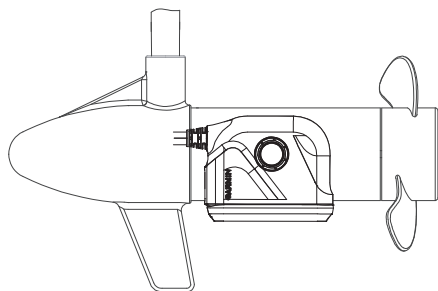
## Justera givarvinkeln

Givaren ska vara vinklad ordentligt för optimala bilder i varje läge.

- 1 Med givaren monterad vinklar du givaren enligt det läge du vill använda:
  - För LiveVü framåtläget vinklar du givaren framåt och något nedåt.



- För LiveVü nedåtläget vinklar du givaren nedåt.



**TIPS:** Det kan vara bra att experimentera för att hitta den bästa vinkeln för ditt ekolodsbehov.

- 2 Dra åt vredet eller fästbulten så att enheten inte rör sig vid användning.
- 3 På plottern väljer du **Ekolodoch** väljer **LiveVü nedåt** eller **LiveVü framåt**.

## Ansluta givaren till strömkällan och Garmin marina nätverk

### ⚠ VARNING

När du ansluter strömkabeln ska du inte ta bort den kabelmonterade säkringshållaren. Det är viktigt att rätt säkring

är på plats för att förhindra skador på personer och på produkten, orsakade av eldsvåda eller överhettning. Se produktspecifikationerna. Dessutom gäller inte garantin om du ansluter strömkabeln utan rätt säkring.

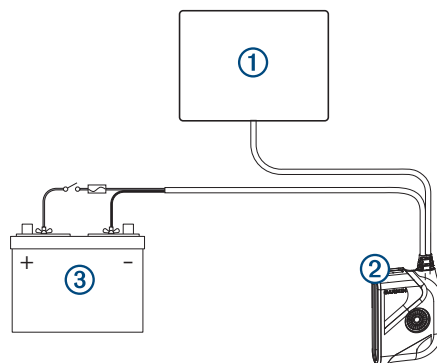
- 1 Dra kablarna med hjälp av lämpliga buntband, fästelement och tätningssmedel för att fästa kablarna längs kabelbanan och genom eventuella skott eller däck.
- 2 Anslut strömkabelns blanktrådsände till en 10 till 35 V-likströmskälla och till jorden *Installationsschema*, sidan 3.
 

**Obs!** En strömbrytare är valfritt. Plottern slår automatiskt av eller på givaren.
- 3 Välj ett alternativ:
  - Anslut nätverkskabeln till nätverket eller Panoptix porten på plottern.
  - Anslut nätverkskabeln till en port på GMS™ 10, om sådan finns.

## Kabeldragningsringar

När du drar kablar genom båten kan du behöva borra hål för att kunna dra igenom kablarna. Du kan använda kabeldragningsringar för att täcka kabelinstallationshål. Tågringarna i sig är inte vattentäta. Applicera vid behov ett marint tätningssmedel efter installationen för att göra området runt tågringen och kabeln vattentätt. Du kan köpa tågringar hos din Garmin återförsäljare eller direkt från Garmin på [www.garmin.com](http://www.garmin.com).

## Installationsschema



Objekt	Beskrivning
①	Plotter
②	Panoptix PS22-TR
③	Strömkälla (omkopplare som tillval)

## Kalibrera kompassen

Innan du kan kalibrera kompassen måste givaren vara installerad på skaftet tillräckligt långt från trolingmotorn för att magnetiska störningar ska kunna undvikas, och givaren måste vara placerad i vattnet. Kalibreringen måste vara av tillräckligt hög kvalitet för att den inbyggda kompassen ska aktiveras.

**Obs!** Du måste montera givaren på skaftet för att kunna använda kompassen. Kompassen fungerar inte om du monterar givaren på motorn.

Du kan börja svänga båten innan du kalibrerar, men du måste rotera båten helt 1,5 gånger under kalibreringen.

- 1 På en lämplig ekolodssida väljer du **Meny > Ekolodsinställningar > Installation**.
- 2 Om det behövs väljer du **Använd AHRS** för att aktivera AHRS-sensorn.
- 3 Välj **Kalibrera kompass**.
- 4 Följ instruktionerna på skärmen.

## Underhåll

### Rengöra givaren

Vattenavlagringar ansamlas snabbt och kan minska enhetens prestanda.

- 1 Ta bort avlagringarna med en mjuk trasa och ett mildt rengöringsmedel.
- 2 Om föroreningarna är svåra kan du använda en skursvamp eller spackelkniv för att ta bort ansamlingarna.
- 3 Torka enheten torr.

## Specifikationer

Specifikation	Mått
Mått (B x H x L)	32 x 118 x 96 mm (1,3 x 4,6 x 3,8 tum)
Givarens vikt	380 g (0,84 lb.)
Total vikt (givare, fäste och kabel)	840 g (1,85 lb.)
Maximal kontinuerlig strömförbrukning	8 W
Högsta sändningseffekt	48 W
Driftspänning	Från 10 till 35 V likström
Drifttemperaturområde*	Från 0 till 40 °C (från 32 till 104 °F)
Temperaturområde för förvaring	Från -40 till 70 °C (från -40 till 158 °F)
Material	ASA-plast
Maximal räckvidd**	91,4 m (300 fot)
Frekvens	417 kHz
Säkringsstorlek	4,0 A mini 32 V likström

\* När givaren inte används i vattnet övervakar givaren innertemperaturen och avbryter funktionen tills temperaturen återgår till driftsintervallet.

\*\* Beror på placeringen av givaren, vattnets salthalt, bottentyp och andra vattenförhållanden.

© 2017 Garmin Ltd. eller dess dotterbolag

Garmin® och Garmin logotypen är varumärken som tillhör Garmin Ltd. eller dess dotterbolag och är registrerade i USA och i andra länder. Panoptix™ är ett varumärke som tillhör Garmin Ltd. eller dess dotterbolag. De här varumärkena får inte användas utan skriftligt tillstånd från Garmin.

