



GSD™ 24/26 –

Installationsinstruktioner

För att erhålla bästa möjliga prestanda och undvika skador på din båt ska du installera Garmin® GSD 24/26 i enlighet med följande instruktioner. Vi rekommenderar att du låter en yrkesman installera enheten eftersom det krävs specifik kunskap om båtens konstruktion för att kunna installera enheten korrekt.

Läs alla installationsinstruktioner innan du utför installationen. Om du stöter på problem under installationen kan du kontakta Garmins produktsupport.

Registrera enheten

Hjälp oss hjälpa dig på ett bättre sätt genom att fylla i vår online-registrering redan i dag.

- Gå till <http://my.garmin.com>.
- Spara inköpskvittot, i original eller kopia, på ett säkert ställe.

Kontakta Garmins produktsupport

Kontakta Garmins produktsupport om du har frågor om den här produkten.

- Om du befinner dig i USA går du till www.garmin.com/support eller kontaktar Garmin USA per telefon på (913) 397 8200 eller (800) 800 1020.
- I Storbritannien kontaktar du Garmin (Europe) Ltd. via telefon på 0808 2380000.
- I Europa går du till www.garmin.com/support och klickar på **Contact Support** för information om support från ditt hemland.

Viktig säkerhetsinformation

⚠ VARNING

Du ansvarar för att båten framförs på ett säkert och förnuftigt sätt. Ekolod är ett verktyg som ökar din medvetenhet om vattnet under båten. Det befriar dig inte från ansvaret att observera vattnet runt båten när du navigerar.

Kontrollera alltid vad som finns bakom ytan som du ska borra eller skära i. Var uppmärksam på bränsletankar, elkablar och hydraulslangar.

⚠ VARNING

Om den här utrustningen installeras och underhålls på ett sätt som avviker från de här instruktionerna kan det leda till personskador eller till skador på utrustningen.

Använd alltid skyddsglasögon, hörselskydd och andningsskydd när du borrar, skär eller slipar.

MEDELANDE

Den här utrustningen ska installeras av en kvalificerad marinmontör.

Givare

En omvandlare krävs för att skicka och ta emot ekolodssignalen från GSD 24/26. Korrekt val och installation av omvandlare är avgörande för att GSD 24/26 ska fungera. Eftersom monteringsplatserna varierar kan du kontakta din lokala Garmin-återförsäljare eller Garmins produktsupport för mer information. Gå till www.garmin.com för att se en fullständig lista över omvandlare.

GSD 24/26 – Installation

MEDELANDE

GSD 24/26 måste installeras enligt följande instruktioner för att få bästa möjliga prestanda. Om du stöter på problem under installationen kan du kontakta Garmins produktsupport.

Eftersom alla båtar är olika måste du noggrant planera GSD 24/26 ekolodsinstallationen.

- 1 Välj en monteringsplats ([sidan 1](#)).
- 2 Montera ekolodet ([sidan 1](#)).
- 3 Anslut ekolodet till det marina nätverket från Garmin och till ström ([sidan 2](#)).
- 4 Anslut ekolodet till omvandlaren ([sidan 2](#)).

Verktyg som behövs

OBS! Om du inte använder det medföljande monteringsmaterialet ska du använda det lämpligaste verktyget för att fästa materialet.

- Borrmaskin
- 5 mm borrspets som passar för monteringsunderlaget
- 1 1/4-tums (32 mm) hålskärarborr eller hålsåg som passar för monteringsunderlaget
- Kryssmejsel nr 2
- 3 mm-spårskruvmejsel
- Kabelhållare (tillbehör)
- Trådavbitare
- Trådavdragare
- 1-tums (24 mm) och 19/32-tums (15 mm) skruvnycklar
- Marint tätningsmedel (valfritt)

Montera ekolodet

Monteringsplatsavvägningar

- Ekolodets mått och placering av monteringshål finns i mallarna som medföljer ekolodsförpackningen.
- Ekolodet måste monteras på en plats där det inte kan nedsänkas i vatten.
- Ekolodet måste monteras på en plats med lämplig ventilering där det inte utsätts för extrema temperaturer.
- Ekolodet måste monteras på ett sådant sätt att lysdioden är synlig.
- Ekolodet måste monteras så att ström och nätverkskablar lätt kan anslutas.
- Ekolodet måste monteras så att givarkabeln kan anslutas. Om det behövs finns förlängningskablar till omvandlaren på upp till 20 fot (6 m) tillgängliga hos din Garmin-återförsäljare.

Montera ekolodet

- 1 När du har valt monteringsplats ([sidan 1](#)), avgör du vilket monteringsmaterial som behövs för ytan.
Det monteringsmaterial som medföljer ekolodet ska bara användas om det passar för monteringsytan.
- 2 Köp monteringsmaterial om det behövs.
- 3 Så här slutför du en åtgärd:
 - Håll ekolodet i monteringsläget och markera ut monteringshålen på monteringsytan med ekolodet som mall.
 - Använd mallen som medföljer ekolodet för att markera platserna för monteringshålen.
- 4 Borra monteringshålen i monteringsytan.
- 5 Fäst ekolodet i monteringsytan med hjälp av monteringsmaterialet.

Ansluta ekolodet

MEDDELANDE

Använd inte våld för att sätta fast kabeln i porten. Om du använder våld kan stiften skadas. Om kabeln är rätt justerad kan den anslutas enkelt.

Om du ansluter en 6-stiftsomvandlare till en GSD 24 måste du använda medföljande adapter. Mer information finns i *Installationsinstruktioner för GSD 24-adapter för omvandlare* som medföljer förpackningen.

Innan du ansluter ekolodet till nätverket, strömmen och omvandlaren måste du montera ekolodet (sidan 1).

- 1 Dra kablarna med hjälp av lämpliga buntband, fästelement och tätningssmedel för att fästa kablarna längs rutten och ett spant eller däck (sidan 2).
- 2 Installera låsringarna på det marina nätverket och strömkablarna (sidan 2).
- 3 Anslut blanktrådsänden av strömkabeln till en 12 V DC strömkälla och till jord.
- 4 Passa in skärorna på strömkabelns ände med enhetens strömport och tryck kabeln på plats.
- 5 När kabeln sitter på plats vrider du låsringen medurs tills den tar stopp.
- 6 Välj ett alternativ:
 - Om du installerar en GSD 24 upprepar du stegen 4 och 5 för kablarna till nätverket och omvandlaren.
 - Om du installerar en GSD 26 upprepar du stegen 4 och 5 för nätverkskabeln och ser "Ansluta GSD 26 till en omvandlare" på sidan 2.
- 7 Välj ett alternativ:
 - Om din båt är utrustad med en GMS™ 10 expansionsenhet för nätverksportar ansluter du nätverkskabeln till en tillgänglig port på GMS 10.
 - Om din båt inte är utrustad med en GMS 10 expansionsenhet för nätverksportar ansluter du nätverkskabeln direkt till NETWORK-porten på plottern.

Ansluta GSD 26 till en omvandlare eller givare

MEDDELANDE

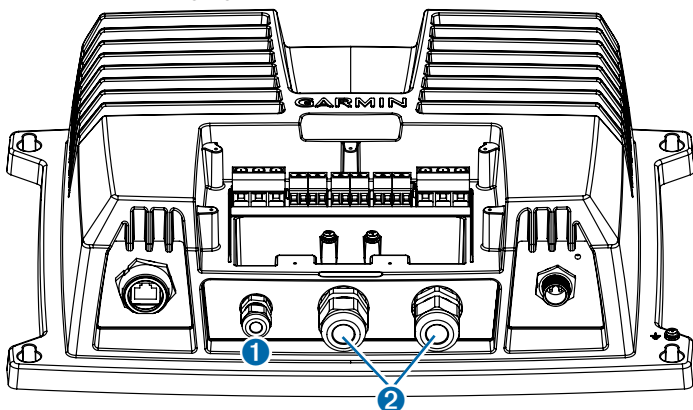
Du måste sätta i pluggar i eventuellt oanvända kabelgångar för att säkerställa att vatten inte kan komma in till omvandlarens kopplingsplint och skada ekolodet.

Kopplingsplintarna är inte löstagbara.

Förbereda kabeln

- 1 Ta bort kopplingsplintens lock från ekolodet med en stjärnskruvmejsel nr 2.
- 2 Välj ett alternativ:
 - Dra en givarkabel genom den lilla kabelgången ①, och dra in den till kopplingsplinten.
 - Dra en omvandlarkabel genom en av de stora kabelgångarna ② på höljet och dra in den till kopplingsplinten.

Dra inte åt kabelgångarna än.



Ansluta kablarna

Innan du ansluter kablarna ska du läsa kopplings-schemat på sidorna 3–4 för att se korrekt kabelkonfiguration för din omvandlare och kopplingstabeller på sidan 4 för att se specifika exempel på många Garmin/Airmar-omvandlares kabelfärger.

- 1 Anslut den oisolerade delen av varje kabel till kopplingsplinten med hjälp av en 3 mm-spårskruvmejsel.
- 2 Anslut den bara ledningen till en av de två jordpunkterna under kopplingsplinten med hjälp av en stjärnskruvmejsel nr 2.

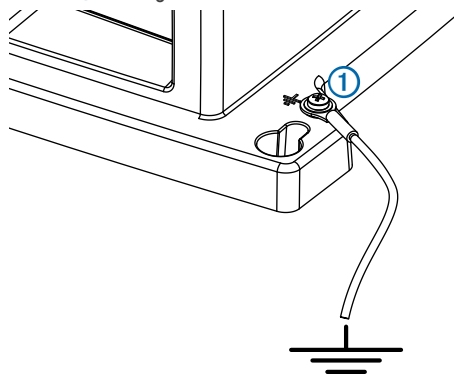
Slutföra anslutningen

- 1 När du har fäst alla kabelanslutningar använder du en 1-tums (24 mm) nyckel för att skruva åt muttern runt omvandlarkabeln. När den är tillräckligt åtskruvad kan du inte dra ut omvandlarkabeln ur höljet.
- 2 Sätt in pluggarna i de oanvända kabelgångarna.
- 3 Sätt tillbaka och fäst kopplingsplintens lock på ekolodet med en stjärnskruvmejsel nr 2. Ekolodet fungerar inte när locket är borttaget.

Jorda ekolodet

Innan du jordar ekolodet måste du montera det (sidan 1) och ansluta det marina nätverket, strömmen, omvandlaren och givarna (sidan 2). Chassits jordpunkt sitter på chassits utsida, bredvid ett hörnmonteringshål.

Jorda chassit ① till omgivande vatten.



Kabeldragningsringar

MEDDELANDE

Kabeldragningsringarna i sig är inte vattentäta. Om du vill få en vattentät packning, applicerar du ett marint tätningssmedel runt tågringen och kabeln efter installation. Se till att du testar systemet innan du tätar tågringarna.

När du drar kablar genom båten kan det bli nödvändigt att borra hål för att leda igenom kontakterna på kablarna. Du kan täcka dessa hål med gummitågringar och få ett snyggare utseende. Du kan köpa fler tågringar hos din Garmin-återförsäljare eller direkt från Garmin på www.garmin.com.

Installera kabeltågringen

- 1 Markera platsen där du vill dra kabeln.
- 2 Borra installationshålet med en 1/4-tums (32 mm) hålskärborr eller hålsåg.
- 3 Dra kabeln genom hålet till ekolodet.
- 4 Öppna upp tågringen vid delningen och lägg den runt kabeln.
- 5 Tryck in tågringen i installationshålet ordentligt tills den sitter på plats.
- 6 Applicera marint tätningssmedel om det behövs för att vädskydda installationshålet (valfritt).

Installera låsringar på kablarna

Innan du installerar låsringarna på kablarna måste du dra kablarna.

För att göra det lättare att installera kablarna är låsringarna förpackade separat från kablarna. Varje låsring är förpackad i en liten påse med ett nummer på etiketten för enkel identifiering.

- 1 Separera låsringarnas två halvor ①.



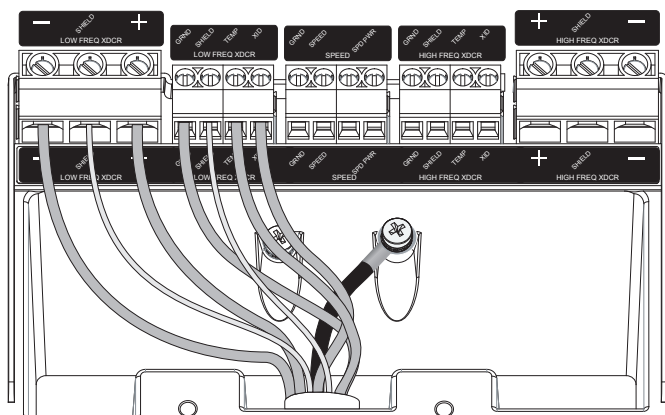
- 2 Passa in de två halvorna ② av låsringen över kabeln och snäpp sedan ihop dem.
- 3 För in o-ringen ③ i änden av kontakten.

Omvandlarens kopplingsplan

Du kan använda dessa scheman för att identifiera anslutningspunkterna för omvandlarkablarna på GSD 26:s kopplingsplint. Leta reda på din omvandlarmodell i tabellerna över kabelfärger på [sidan 4](#) om du vill ha mer information.

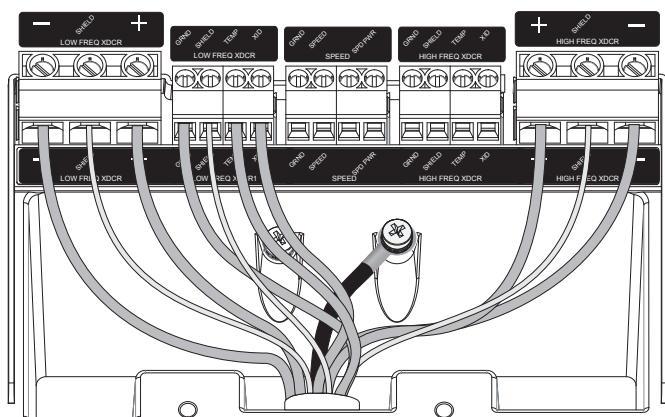
I alla fall ansluts kabeln på det yttre skyddet till en av de två skruvpunkterna under kopplingsplinten med den medföljande krymringsanslutningen. Om du ansluter två singelelementsomvandlare ansluter du den andra omvandlaren till den dubbla uppsättningen anslutningar på kopplingsplintens högra sida.

Singelelementsbreddband



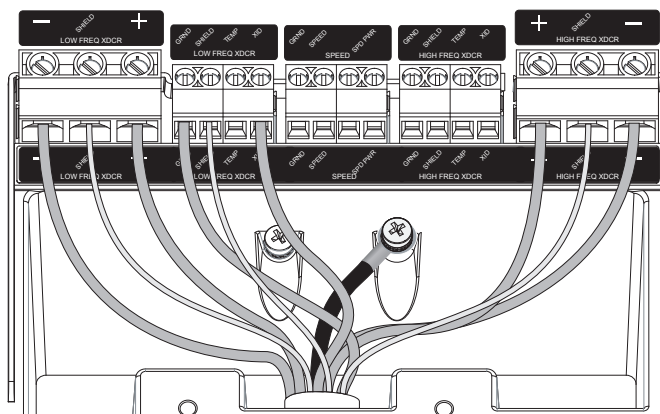
Dubbelelementsbreddband med temperatur och XID

OBS! Temperatur- och XID-kablarna kan anslutas på vilken plats som helst.



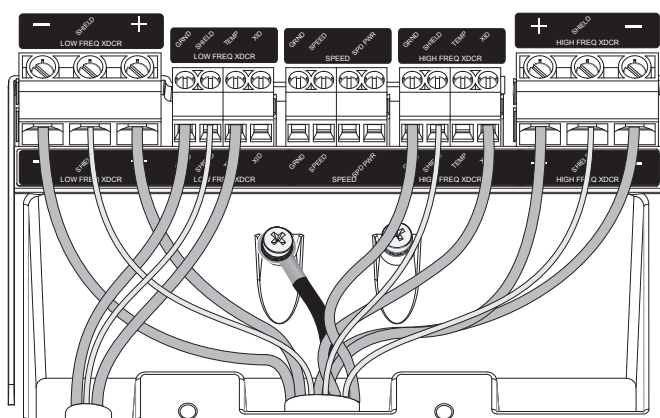
Dubbelelementsbreddband med XID

OBS! XID-kablarna kan anslutas på vilken plats som helst.



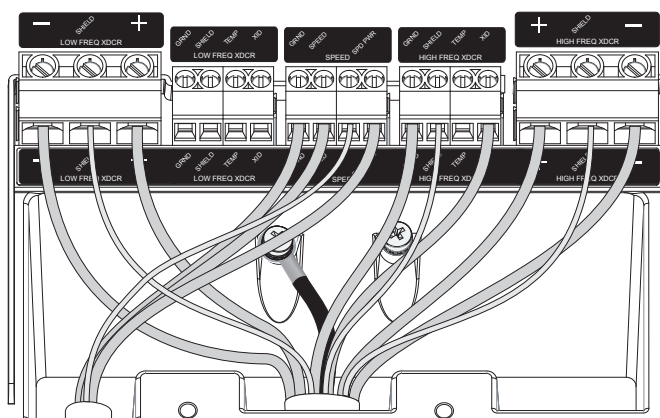
Dubbelelementsbreddband med separat temperaturgivare

OBS! Temperatur- och XID-kablarna kan anslutas på vilken plats som helst.



Dubbelelementsbreddband med separat hastighetsgivare

OBS! XID-kablarna kan anslutas på vilken plats som helst.



Tabell över kabelfärger för omvandlare

Du kan använda de här tabellerna för att identifiera kabelfunktioner på vissa Garmin- eller Airmar®-omvandlare.

50/200 kHz omvandlare med dubbla frekvenser

Garmin-artikel	Beskrivning	+	-	Jord	Temp.	Temp. (jord)	XID	Hastighetseffekt	Fartdata
010-10272-00	Garmin 50/200	Röd	Svart	Blottad	Vit	Grön	-	-	-
010-10182-00	Endast Airmar B117-djup	Blå	Svart	Blottad	-	-	-	-	-
010-10182-01	Airmar B117 med temp	Blå	Svart	Blottad	Vit	Brun	-	-	-
010-10183-02	Airmar B744V	Blå	Svart	Blottad	Vit	Brun	-	Röd	Grön
010-10192-01	Airmar P66	Blå	Svart	Blottad	Vit	Brun	-	Röd	Grön
010-10193-02	Airmar B744VL långt skaft	Blå	Svart	Blottad	Vit	Brun	-	Röd	Grön
010-10194-00	Endast Airmar P319-djup	Blå	Svart	Blottad	-	-	-	-	-
010-10194-01	Airmar P319 med temp	Blå	Svart	Blottad	Vit	Brun	-	-	-
010-10327-00	Airmar P79 justerbar i skrov	Blå	Svart	Blottad	-	-	-	-	-
010-10445-00	Airmar M260 för 500 W ekolodsenhet	Blå	Svart	Blottad	-	-	Orange**	-	-
010-10451-00	Airmar B260 för 500 W ekolodsenhet	Blå	Svart	Blottad	Vit	Brun	-	-	-
010-10982-00	Airmar B60 med 20° lutning	Blå	Svart	Blottad	Vit	Brun	-	-	-
010-10982-01	Airmar B60 med 12° lutning	Blå	Svart	Blottad	Vit	Brun	-	-	-
010-10983-00	Airmar B45 smalt skaft	Blå	Svart	Blottad	Vit	Brun	-	-	-

** Brun före 2007-02-01

Högeffektsgivare med dubbla frekvenser

Garmin-artikel	Beskrivning	+	-	Jord	Temp.	XID
010-10640-00	Airmar B260	Blå	Svart	Blottad	Vit	Orange**
010-10641-00	Airmar M260	Blå	Svart	Blottad	-	Orange**
010-10642-00	Airmar R99	Blå	Svart	Blottad	Vit	Orange**
010-10643-00	Airmar R199	Blå	Svart	Blottad	-	Orange**
010-10703-00	Airmar B258	Blå	Svart	Blottad	Vit	Orange**
010-11010-00	Airmar B164 med 20° lutning	Blå	Svart	Blottad	Vit	Orange
010-11010-01	Airmar B164 med 12° lutning	Blå	Svart	Blottad	Vit	Orange
010-11140-00	Airmar SS270W bred stråle	Blå	Svart	Blottad	Vit	Orange
010-11395-00	Airmar TM260	Blå	Svart	Blottad	Vit	Orange

** Brun före 2007-01-02

CHIRP/Spread Spectrum-omvandlare

Garmin-artikel	Beskrivning	Lågfrequens +	Inre skydd	Lågfrequens -	Jord	Inre skydd	Temp.	XID	Högfrequens +	Inre skydd	Högfrequens -	Yttre skydd
010-11640-20	Airmar R509LH	Blå/vit**	Blottad	Svart/vit	Brun	Blottad	Vit	Orange	Blå	Blottad	Svart	Blottad
010-11641-20	Airmar R599LH	Blå/vit**	Blottad	Svart/vit	Brun	Blottad	Vit	Orange	Blå	Blottad	Svart	Blottad
010-11642-20	Airmar R109LH	Blå/vit**	Blottad	Svart/vit	Brun	Blottad	Vit	Orange	Blå	Blottad	Svart	Blottad
010-11643-20	Airmar R111LH	Blå/vit**	Blottad	Svart/vit	Brun	Blottad	Vit	Orange	Blå	Blottad	Svart	Blottad
010-11644-20	Airmar M265LH	Blå/vit**	Blottad	Svart/vit	Brun	-	Vit	Orange	Blå	Blottad	Svart	Blottad
010-11645-20	Airmar B265LH	Blå/vit**	Blottad	Svart/vit	Brun	-	Vit	Orange	Blå	Blottad	Svart	Blottad
010-11646-20	Airmar TM265LH	Blå/vit**	Blottad	Svart/vit	Brun	-	Vit	Orange	Blå	Blottad	Svart	Blottad
010-11647-20	Airmar B265LM	Blå/vit**	Blottad	Svart/vit	Brun	-	Vit	Orange	Blå	Blottad	Svart	Blottad
010-11650-20	Airmar TM265LM	Blå/vit**	Blottad	Svart/vit	Brun	-	Vit	Orange	Blå	Blottad	Svart	Blottad
010-11808-20/21/22	Airmar B175H	-	-	-	Brun	-	Vit	Orange	Blå	Blottad	Svart	Blottad
010-11809-20/21/22	Airmar B175L	Blå/vit	Blottad	Svart/vit	Brun	-	Vit	Orange	-	-	-	Blottad
010-11810-20/21/22*	Airmar B175M	Blå	Blottad	Svart	Brun	-	Vit	Orange	Blå	Blottad	Svart	Blottad
010-11811-20	Airmar PM265LH	Blå/vit	Blottad	Svart/vit	Brun	-	Vit	Orange	Blå	Blottad	Svart	Blottad
010-11812-20	Airmar PM265LM	Blå/vit	Blottad	Svart/vit	Brun	-	Vit	Orange	Blå	Blottad	Blå	Blottad
010-11813-20	Airmar CM599LH	Blå/vit	Blottad	Svart/vit	Brun	Blottad	Vit	Orange	Blå	Blottad	Svart	Blottad

* Kan anslutas antingen till kopplingsplintar med lågfrequens eller högfrequens. XID måste anslutas på samma sida.

** Gul före 11/2010

Blinkningskoder

När ekolodet är installerat slås det på när plottern slås på. Den tvåfärgade lysdioden (grön och röd) på ekolodet anger enhetens aktuella driftstatus.

Färg för lysdiod	Blinkningshastighet	Status
Grön	Sakta	Ekolodet är anslutet till en plotter och fungerar korrekt. Du bör kunna se ekolodsdata på plottern
Röd	Sakta	Ekolodet är påslaget men inte anslutet till en plotter, väntar på att ansluta till en plotter eller har en XID som inte fungerar. Om ekolodet är anslutet till plottern och den här koden kvarstår kontrollerar du kablarna och anslutningarna.
Röd/grön	Snabbt	Ekolodet är i testläge.
Röd	Mycket snabbt	Systemlarm. Plottern visar ett meddelande som anger typ av fel. När larmtillståndet är åtgärdat måste ekolodet kopplas bort helt från strömkällan och anslutas igen för att rensa larmet.
Röd	Fast	Ekolodet har ett maskinfel. Kontakta Garmins produktsupport om du behöver hjälp.

Specifikationer

Storlek	GSD 24: L × B × H: 204 × 283 × 81 mm (8 × 11,2 × 3,2 tum) GSD 26: L × B × H: 274 × 373 × 100 mm (10,8 × 14,7 × 3,9 tum)
Vikt	GSD 24: 2,39 kg (5,27 pund) GSD 26: 5,16 kg (11,37 pund)
Material i höljet	GSD 24: Helt tätad, aluminium- och stålhölje, vattentät enligt IEC 529-IPx7. GSD 26: Helt tätad, aluminium- och stålhölje med åtkomstlucka i panel, vattentät enligt IEC 529-IPx7.
Temperaturområde	Från -15 °C till 70 °C (från 5 °F till 158 °F)
Strömförsörjning	10-35 V
Effektförbrukning	GSD 24: 40 W max GSD 26: 100 W max
Säkring	GSD 24: 7,5 A GSD 26: 10 A
Säkert avstånd till kompass	GSD 24: 40 cm (15,75 tum) GSD 26: 60 cm (23,6 tum)
Ekolodets ström	GSD 24: 25-2 000 W rms* GSD 26: 25-3 000 W rms* *beroende på omvandlarens kapacitet och djup
Frekvens	GSD 24: 50/200 kHz GSD 26: 25-210 kHz (beroende på omvandlaren)
Djup	GSD 24: 1 512 m (5 000 fot) GSD 26: 3 048 m (10 000 fot) **maxdjup, beroende på omvandlaren, vattnets salthet, botten typ och andra vattenförhållanden
Datautgång	Garmins marina nätverk

Överensstämmelseförklaring

Härmed intygar Garmin International, Inc. att den här enheten uppfyller de grundläggande kraven och andra tillämpliga föreskrifter i direktiv 2004/108/EEC. Överensstämmelseförklaringen finns på www.garmin.com/compliance.

Uppfyllande av FCC-krav

Den här enheten uppfyller del 15 i FCC-reglerna. Användningen är underställd följande villkor: (1) denna enhet får ej förorsaka skadliga störningar och (2) denna enhet måste acceptera alla mottagna störningar, inklusive störningar som kan medföra icke önskvärda funktioner. Den här utrustningen har testats och befunnits uppfylla gränserna för digitala enheter i klass B, enligt del 15 i FCC-reglerna. Dessa gränser är utformade för att ge mer rimligt skydd mot skadliga störningar i en hemmainstallation. Denna utrustning genererar, använder och kan sända ut radiofrekvenser och kan, om den inte är installerad och används i enlighet med anvisningarna, orsaka skadlig störning i radiokommunikation. Det finns emellertid ingen garanti att störning inte inträffar i en viss installation. Om denna utrustning förorsakar skadliga störningar i radio-

eller televisionsmottagning, vilket kan utrönas genom att utrustningen stängs av och slås på, ska användaren försöka att eliminera störningarna genom en av följande åtgärder:

- Vrida eller flytta mottagarantennen.
- Öka avståndet mellan utrustningen och mottagaren.
- Ansluta utrustningen till ett uttag som finns på en annan krets än GPS-enheten.
- Kontakta återförsäljaren eller en erfaren radio-/TV-tekniker för assistans.

Uppfyllande av krav i Industry Canada

Radiokommunikationsenheter av Kategori I uppfyller Industry Canada Standard RSS-210. Radiokommunikationsenheter av Kategori II uppfyller Industry Canada Standard RSS-310. Enheten uppfyller kraven i Industry Canada License-Exempt RSS-standarder. Användningen är underställd följande villkor: (1) denna enhet får ej förorsaka störningar och (2) denna enhet måste acceptera alla mottagna störningar, inklusive störningar som kan medföra icke önskvärda funktioner.

Begränsad garanti

Den här Garmin-produkten garanteras vara fri från defekter i material och utförande i ett år från inköpsdatumet. Under denna tid kommer Garmin efter eget gottfinnande att reparera eller ersätta komponenter som inte fungerar under normal användning. Sådana reparationer eller ersättningar görs utan någon avgift för kunden vad gäller delar eller arbete, förutsatt att kunden står för alla transportkostnader. Den här garantin gäller inte för: (i) kosmetiska skador, t.ex. repor, hack och bulor, (ii) förbrukningsdelar, t.ex. batterier, såvida inte produktskadan uppstått p.g.a. defekter i material eller arbete, (iii) skada orsakad av olycka, missbruk, vatten, översvämning, brand eller andra naturhändelser eller yttre orsaker, (iv) skada orsakad av service utförd av någon som inte är behörig serviceleverantör åt Garmin eller (v) skada på en produkt som har modifierats eller ändrats utan skriftligt tillstånd från Garmin. Garmin förbehåller sig dessutom rätten att avslå garantianspråk avseende produkter eller tjänster som anskaffats och/eller använts på något sätt som strider mot något lands lagar.

Denna produkt är endast avsedd att användas som hjälp vid resa och får inte användas till något ändamål som kräver exakt mätning av riktning, distans, plats eller topografi. Garmin garanterar inte exakthet eller fullständighet för kartdata i denna produkt.

GARANTIERN OCH GOTTFINNANDE SOM ANGES HÄR GÄLLER MED ENSAMRÄTT OCH I STÄLLET FÖR ALLA ANDRA GARANTIER, UTTRYCKLIGA, UNDERFÖRSTÅDDA ELLER LAGSTIFTADE, INKLUSIVE ALL ANSVARSSKYLDIGHET SOM HÄRRÖR FRÅN NÅGON GARANTI OM SÄLJBARHET ELLER LÄMPLIGHET FÖR ETT VISST ÄNDAMÅL, LAGSTIFTAD ELLER ANNAN. DENNA GARANTI GER DIG SPECIFIKA LAGLIGA RÄTTIGHETER SOM KAN VARIERA FRÅN STAT TILL STAT.

UNDER INGA OMSTÄNDIGHETER SKA GARMIN VARA ANSVARSSKYLDIGT FÖR NÅGRA TILFÄLLIGA, SPECIELLA, INDIREKTA SKADOR ELLER FÖLJDSKADOR, INKLUSIVE, UTAN BEGRÄNSNING, SKADOR FÖR TRAFIKBÖTER ELLER STÄMNINGAR, OAVSETT OM DE ORSAKAS AV ANVÄNDNING, MISSBRUK ELLER OFÖRMÅGA ATT ANVÄNDA PRODUKTEN ELLER AV DEFEKTER I PRODUKTEN. VISSA STATER TILLÅTER INTE BEGRÄNSNING AV TILFÄLLIGA SKADOR ELLER FÖLJDSKADOR, SÅ OVANSTÅENDE BEGRÄNSNINGAR KANSKE INTE GÄLLER DIG.

Garmin har efter eget gottfinnande ensamrätt att reparera eller ersätta (med en ny eller nyrenoverad ersättningsprodukt) enheten eller programvaran eller erbjuda full återbetalning av inköpspriset. DENNA KOMPENSATION ÄR DIN ENDA KOMPENSATION FÖR EN ÖVERTRÄDELSE AV GARANTIN.

Erhåll garantiservice genom att kontakta din lokala, Garmin- auktoriserade återförsäljare eller ring till Garmin Produktsupport för anvisningar angående frakt och ett RMA-nummer. Förpacka enheten noga med en kopia av originalkvittot. Kvittot krävs som inköpsbevis för garantireparationer. Skriv RMA-numret tydligt på paketets utsida. Skicka enheten med frakten betald till valfritt Garmin garantiserviceställe.

Inköp via online-auktion: Produkter som köps genom onlineauktioner täcks inte av garantin. Bekräftelse på online-auktion godkänns inte som garantiverifikation. Om du vill ha garantiservice måste du ha det ursprungliga inköpskvittot, eller en kopia av den, från ursprungsåterförsäljaren. Garmin ersätter inte saknade komponenter från en förpackning som köpts via en online-auktion.

Internationella inköp: En separat garanti kan tillhandahållas av internationella distributörer för enheter som köpts utanför USA beroende på land. Om tillämpligt tillhandahålls denna garanti av den lokala, inhemska distributören och denna distributör tillhandahåller service lokalt för din enhet. Distributörsgarantier är endast giltiga i det avsedda distributionsområdet. Enheter som inköpts i USA eller Kanada måste returneras till Garmins servicecenter i Storbritannien, USA, Kanada eller Taiwan för service.

Garantipolicy för Garmins marina produkter: En del av Garmins marina produkter inom vissa områden har en längre garantiperiod och extra villkor. Gå till www.garmin.com/support/warranty.html för mer information och för att se om din produkt omfattas av garantipolicyn för Garmins marina produkter.

GARMIN®



© 2011 Garmin Ltd. eller dess dotterbolag

Med ensamrätt. I enlighet med upphovsrättslagarna får den här handboken inte kopieras, helt eller delvis, utan ett skriftligt godkännande från Garmin. Garmin förbehåller sig rätten att ändra eller förbättra sina produkter och att förändra innehållet i den här handboken utan skyldighet att meddela någon person eller organisation om sådana ändringar eller förbättringar. Gå till www.garmin.com om du vill ha aktuella uppdateringar och tilläggsinformation gällande användningen av den här produkten.

DCG®, Garmin® och Garmins logotyp är varumärken som tillhör Garmin Ltd. eller dess dotterbolag och är registrerade i USA och i andra länder. Dynacolor™, GMS™ och GSD™ är varumärken som tillhör Garmin Ltd. eller dess dotterbolag. Dessa varumärken får inte användas utan Garmins uttryckliga tillstånd. Airmar® är ett varumärke som tillhör Airmar Technology Corp.

Garmin International, Inc.
1200 East 151st Street, Olathe, Kansas 66062, USA

Garmin (Europe) Ltd.
Liberty House, Hounsdown Business Park, Southampton, Hampshire, SO40 9LR Storbritannien

Garmin Corporation
No. 68, Zhangshu 2nd Road, Xizhi Dist., New Taipei City, 221, Taiwan (R.O.C.)

www.garmin.com