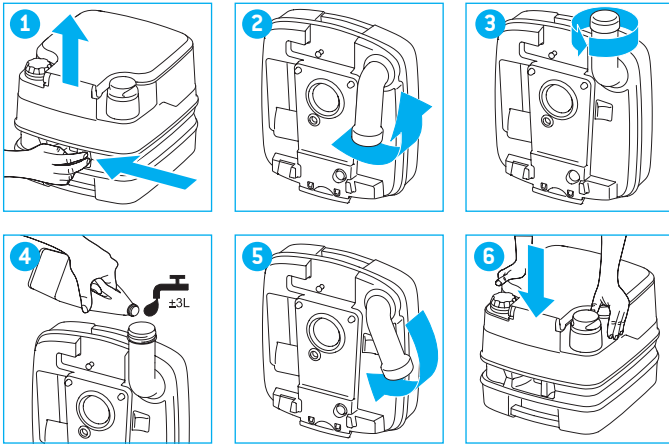


Porta Potti Qube Campa Potti Qube User Manual

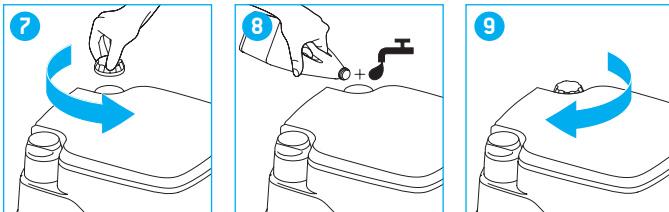


QUICK GUIDE

Preparing waste-holding tank

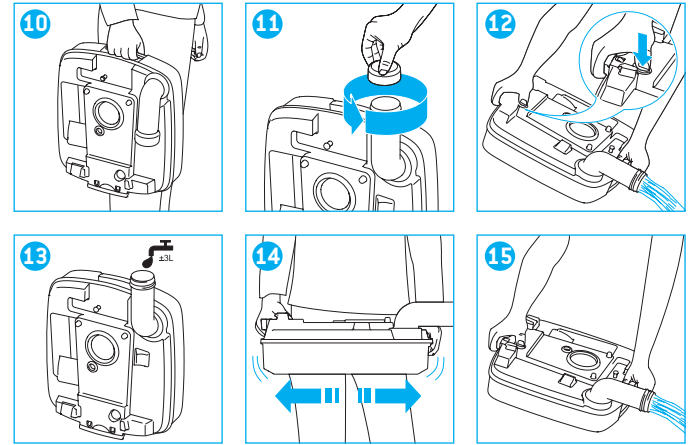


Preparing flush-water tank

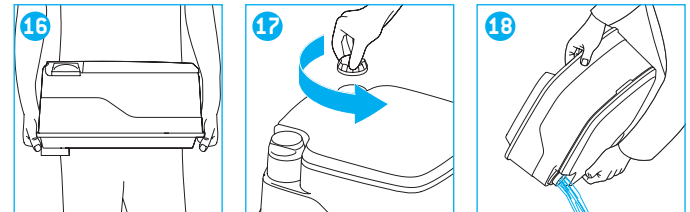


QUICK GUIDE

Emptying waste-holding tank



Emptying flush-water tank



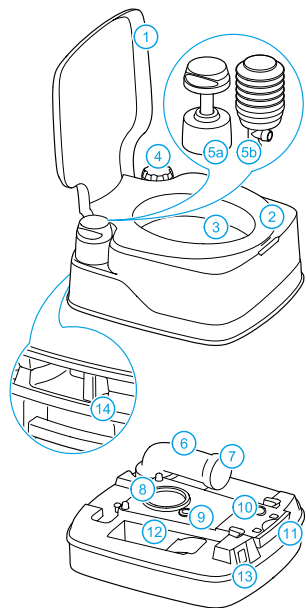


INDEX

GB	6
FR	10
SE	14
ES	18
DK	22
DE	26
NL	30
IT	34
PT	38
NO	42
FI	46
SI	50
SK	54
BG	58
CZ	62
GR	66
HU	70
PL	74
RU	78
UA	82
LV	86
LT	90
CN	94
EE	98
RO	102
JP	106
For guarantee/service	110

GB • INSTRUCTIONS FOR USE

Main parts



1 Cover • **2** Seat • **3** Toilet bowl • **4** Water filler cap • **5a** Piston pump • **5b** Bellows pump • **6** Pour out spout • **7** Cap pour out spout • **8** Lip seal • **9** Vent seal • **10** Vent button • **11** Valve handle • **12** Storage for toilet fluids • **13** Level indicator waste-holding tank (dependent on model) • **14** Clasp

1 Introduction

Congratulations on selecting this Thetford portable toilet! You have made an excellent choice. This portable toilet is user-friendly, meets high quality standards and gives you all the convenience of home.

Before operating and using this toilet we advise you to read the manual completely. Keep this manual in a safe place for future reference.

For the latest version of the manual please visit www.thetford-europe.com

Symbols used

- OK
- Tip
- Special attention required
- Caution (possible risk of injury or product damage)

2 Preparing for use

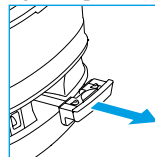
Your portable toilet is made up of two detachable sections, the waste-holding tank and the flush-water tank. Before using this toilet, it is vital that you add special additives for portable toilets to both tanks (see last page). Check the correct dosage on the additive package and look on the packaging of the toilet for the capacity of the tanks. Then add 3L of water to the waste-holding tank and fill the flush-water tank to the top.

See 'Quick Guide' pictures 1-9 for visual reference.

Never add toilet additives directly via the blade as this could damage the lip seal of the waste-holding tank. Only fill the waste-holding tank via the pour out spout.

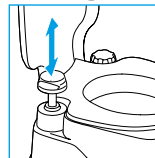
3 Use of your toilet

Opening the blade



The toilet may be used with the blade open or closed. To open the blade, pull the valve handle as described. Always close the blade after use.

Flushing the toilet



You can achieve the most effective flush by operating the pump with three or four short flushes.

Do not use ordinary toilet paper (see last page), as this may cause clogging.

4 Emptying the tank

Waste-holding tank

When the waste-holding tank is full, disconnect the flush-water tank from the waste-holding tank. Take your waste-holding tank to an authorized waste disposal point and empty it via the pour out spout.

See 'Quick Guide' pictures 10-15 for visual reference.

To empty the tank without splashing, press and hold the vent button with your thumb while the pour out spout is pointing downwards.

If you want to continue using your toilet after emptying, prepare the waste-holding tank again.

Flush-water tank

Only empty the flush-water tank if you don't expect to use your toilet for a long (winter) period. First empty the tank through the water fill opening, then, to empty the tank completely, pump the last drops of water out of the pump. Emptying is only allowed at an authorized waste disposal point.

See 'Quick Guide' pictures 16-18 for visual reference.

To prevent water damage to your caravan or motor home, ensure that you don't travel with a full flush-water tank or with water in the bowl.

5 Cleaning

Just like your toilet at home, it is important to clean the portable toilet regularly. You will prevent calcium deposits and ensure optimal hygiene. Clean the inside of the bowl and the outside of the toilet with special cleaning products for portable toilets (see last page).

Never use household cleaners to clean your portable toilet. These may cause permanent damage to the seals and other toilet components.

6 Winter use

You can use your toilet as normal in cold weather as long as the toilet is situated in a heated location. If not, and there may be a risk of frost, we advise you not to use your toilet and to completely empty the waste-holding tank as well as the flush-water tank.

7 Maintenance

To prolong the life span of your toilet, we advise you to maintain your toilet regularly. Clean your waste-holding tank two to three times a year and treat the seals with special lubricant when the seals become dry (see last page).



Never use Vaseline or vegetable oil to lubricate the seals as these may cause leakage to the waste-holding tank.

8 Storage

If you don't expect to use your toilet for a long (winter) period, you have to thoroughly empty, clean and dry the whole toilet. This is also a good time to maintain on your toilet.

During storage we advise leaving the blade open to prevent damage to the blade and to loosen the water filler cap to ventilate the flush-water tank.

9 Disposal

Your product has been designed and manufactured with high quality materials and components, which can be recycled and reused. When your toilet has reached its end of life, dispose the product according the local rules. Do not dispose the toilet with the normal household waste.

The correct disposal of your old product will help prevent potential negative consequences for the environment and human health.

10 Questions?

If you require further information about your toilet, please visit our website: www.thetford-europe.com. If you still have questions, please contact the Customer Service Department either in your country or your holiday location (see the addresses on the back).

For correct and efficient support, please ensure all relevant product type information is available (see page 110).

Spare parts

Original Thetford spare parts are available through your own dealer or authorised Thetford Service Centre.

FAQ

What do I need to do when the level indicator of the waste-holding tank doesn't work? Check whether the float in the waste-holding tank is still in place or whether dirt is obstructing its function.

What do I need to do if the blade doesn't open? Travelling may cause overpressure in the tank. Unscrew the cap of the pour out spout and slowly pull the blade handle sideways.

11 Warranty

Thetford BV offers end users of its portable toilets a three-year guarantee. The guarantee period of three-year starts as from the date of purchase. In the case of malfunction within the warranty period, Thetford will offer a replacement or repair the product at its discretion.

Our goods come with guarantees that cannot be excluded under the Australian Consumer Law. You are entitled to a replacement or refund for a major failure and for compensation for any other reasonably foreseeable loss or damage. You are also entitled to have the goods repaired or replaced if the goods fail to be of acceptable quality and the failure does not amount to a major failure.

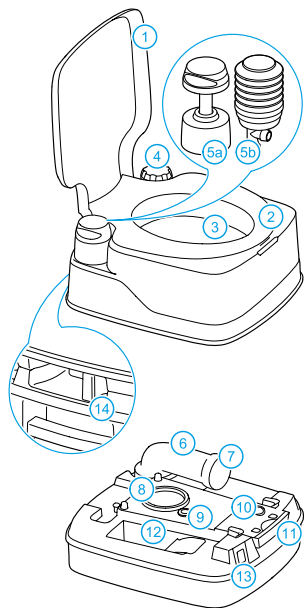
1. To make a claim under this warranty, the user must take the product to the point of sale or an authorised Thetford Service Centre (www.thetford-europe.com) at their cost. The claim will be assessed there.
2. Components replaced during repair under guarantee become the property of Thetford.
3. This warranty does not prejudice and is in addition to current consumer protection laws.
4. Guarantee claims falling into one of the following categories will not be accepted:
 - the product has been improperly used, or the instructions in the manual have not been followed (for example incorrect use of additives);
 - alterations have been made to the product;
 - the product code or serial ID has been changed;
 - the product has been damaged by circumstances outside the normal use of the product.

5. Not using Thetford products to care for your Thetford toilet could create some damage, which would not be covered by this warranty.

Thetford is not liable under this warranty for any loss and/or damage, caused directly or indirectly by use of the toilet.

Thetford is not responsible for printing errors and reserves the right to make changes to product specifications without notice.

Principaux composants



1 Couvercle • **2** Lunette • **3** Cuvette des toilettes • **4** Bouchon de remplissage d'eau • **5a** Pompe à piston • **5b** Pompe à soufflet • **6** Bras de vidange • **7** Joint de clapet du bras de vidange • **8** Joint de clapet • **9** Joint de mise à l'air libre • **10** Bouton de mise à l'air libre • **11** Poignée d'ouverture de clapet • **12** Rangement additifs sanitaires • **13** Indicateur de niveau de réservoir à matières (selon le modèle) • **14** Fermeoir

1 Introduction

Nous vous félicitons d'avoir acheté ces toilettes portables Thetford ! Vous avez fait un excellent choix. Ces toilettes portables sont conviviales, respectent d'excellentes normes de qualité et vous offrent le même confort que chez vous. Avant de faire fonctionner ces toilettes et de vous en servir, nous vous conseillons de lire attentivement ce manuel. Conservez-le en lieu sûr afin de pouvoir le consulter ultérieurement.

Pour obtenir la version la plus récente de ce manuel, rendez-vous sur notre site internet www.thetford-europe.com

Symboles employés

- ✓ OK
- ☝ Astuce
- 🚫 Intervention spéciale nécessaire
- ⚠ Précaution (risque possible d'endommagement de ce produit ou de blessure)

2 Préparatifs d'emploi

Vos toilettes portables sont faites de deux sections détachables, le réservoir à matières et le réservoir d'eau propre. Avant d'utiliser ces toilettes, il est vital que vous ajoutiez des additifs spéciaux dans les deux réservoirs de vos toilettes portables. Vérifiez le dosage correct sur le paquet d'additif et regardez la capacité des réservoirs sur l'emballage des toilettes.

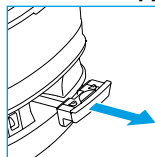
Ajoutez 3 litres d'eau dans le réservoir à matières et remplissez le réservoir d'eau totalement.

Les photos 1 à 9 du 'Quick Guide' fournissent des illustrations de référence.

⚠ N'ajoutez jamais d'additifs sanitaires par l'ouverture du clapet car cela risque d'endommager le joint à lèvres de le réservoir à matières. Le dosage de l'additif sanitaire dans le réservoir à matières doit uniquement se faire par le bras de vidange.

3 Utilisation de vos toilettes

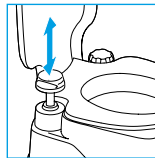
Ouvrez la trappe (clapet)



Les toilettes peuvent être utilisées avec le clapet ouvert ou fermé. Pour ouvrir le clapet, tirez sur la poignée de soupape comme

indiqué. Refermez toujours le clapet après utilisation.

Utilisation de la chasse d'eau



Vous pouvez obtenir une chasse d'eau plus efficace en faisant fonctionner la pompe en trois ou quatre courtes chasses d'eau.

☝ N'utilisez pas du papier toilette ordinaire (cf. dernière page), puisque cela pourrait provoquer des engorgements.

4 Vidange de la cuve et du réservoir

Réservoir à matières

Lorsque le réservoir à matières est rempli, débranchez le réservoir d'eau propre du réservoir à matières. Portez votre réservoir à matières à un point autorisé d'évacuation des matières et videz le par le bras de vidange.

Les photos 10 à 15 du 'Quick Guide' fournissent des illustrations de référence.

🚫 Pour vidanger cette cuve sans provoquer d'éclaboussures, maintenez du pouce la pression sur le bouton d'évent tout en dirigeant le bras de vidange vers le bas.

Si vous souhaitez continuer de vous servir de vos toilettes après en avoir vidé le réservoir à matières, vous devez de nouveau préparer le réservoir à matières.

Réservoir d'eau propre

Vous ne devez vider ce réservoir que si vous ne comptez pas vous servir de vos toilettes pendant longtemps (tout un hiver). Pour commencer, videz le réservoir par l'ouverture de remplissage d'eau puis évacuez le reste de l'eau à l'aide de la pompe pour vider complètement le réservoir. La vidange est uniquement autorisée dans un centre agréé de récupération des déchets.

Les photos 16 et 18 du 'Quick Guide' fournissent des illustrations de référence.

A Pour éviter d'éventuelles détériorations causées par l'eau à votre caravane ou votre camping-car, veillez à ne pas voyager avec un réservoir d'eau propre rempli ou avec de l'eau dans la cuvette.

5 Nettoyage

Tout comme les toilettes de votre domicile, il est important de nettoyer périodiquement vos toilettes portables. Vous éviterez ainsi les dépôts de calcaire et maintiendrez une hygiène optimale. Nettoyez l'intérieur de la cuvette et l'extérieur des toilettes avec les produits de nettoyage spécialement pour toilettes portables (cf. dernière page).

A Vous ne devez jamais vous servir de produits de nettoyage maison domestiques pour assurer le nettoyage de vos toilettes portables. Vous risqueriez de provoquer des dégâts irréversibles au niveau des joints et d'autres composants de cet ensemble.

6 Préparatifs pour l'hiver

Vous pouvez vous servir de vos toilettes portables par temps froid, à condition de les installer dans un endroit chauffé. Dans le cas contraire, et il pourrait y avoir un risque de gel, nous vous recommandons de ne pas utiliser vos toilettes et de vider entièrement le réservoir à matières ainsi que le réservoir d'eau propre.

7 Maintenance

Pour prolonger la durée de vie vos toilettes, nous vous conseillons de les entretenir à intervalles réguliers. Nettoyez votre réservoir à matières deux à trois fois par an et traitez les joints avec

un lubrifiant spécial s'ils s'assèchent (cf. dernière page).

A Ne vous servez jamais de vaseline ou d'huile végétale pour lubrifier les joints car cela provoquerait des fuites au niveau de votre réservoir à matières.

8 Rangement

Si vous prévoyez une longue période durant laquelle vous n'allez pas vous servir de vos toilettes portables, vous devez soigneusement vidanger cet ensemble, le nettoyer et le sécher. C'est en outre le moment idéal pour assurer l'entretien de ces toilettes.

Pendant une période de stockage, nous vous conseillons de maintenir le clapet en position ouverte afin d'éviter qu'il ne soit endommagé. Nous recommandons également d'enlever le bouchon du réservoir de remplissage d'eau de manière à aérer le réservoir d'eau propre. Si vos toilettes sont équipées d'une pompe électrique, nous vous conseillons d'en retirer les piles.

9 Mise au rebut

Votre produit a été conçu et fabriqué avec des matériaux et composants de haute qualité qui peuvent être recyclés et réutilisés. Lorsque vos toilettes ont atteint leur fin de vie, mettez ce produit au rebut en accord avec les lois locales.

Ne jetez pas les toilettes avec vos déchets ménagers. La mise au rebut correcte de votre produit permettra d'éviter l'apparition d'éventuelles conséquences négatives sur l'environnement et la santé.

10 Questions?

Si vous souhaitez obtenir de plus amples informations sur vos toilettes, n'hésitez pas à visiter notre site Internet à : www.thetford-europe.com. Si vous avez encore des questions, veuillez consulter le service après-vente de votre pays ou de votre lieu de vacances (les adresses se trouvent au verso).

Pour bénéficier d'un soutien rapide et correct, assurez vous d'avoir à portée de mains toutes les informations relatives au produit concerné (cf. page 110).

Pièces de rechange

Vous pouvez vous procurer des pièces de rechange en contactant votre revendeur ou un centre après-vente agréé Thetford.

Questions fréquentes

Que dois-je faire si l'indicateur de niveau de le réservoir à matières ne fonctionne pas ? Vérifiez que le flotteur de le réservoir à matières est bien en position ou assurez-vous que des impuretés n'en gênent pas le fonctionnement.

Que dois-je faire si je ne parviens pas à ouvrir le clapet du réservoir ? Après avoir roulé, le réservoir peut contenir une pression excessive. Retirez le bouchon du bras de vidange puis tirez lentement sur la poignée du d'ouverture du clapet, sur le plan latéral.

11 Garantie

Thetford BV offre aux utilisateurs de ses toilettes portables une garantie de 3 ans. En cas de dysfonctionnement, pendant la période de garantie, Thetford proposera le remplacement ou la réparation de ce produit, à sa seule initiative.

1. Pour déposer réclamation dans le cadre de cette garantie, vous devez ramener ce produit à l'endroit où vous l'avez acheté et l'apporter à un centre après-vente agréé Thetford (www.thetford-europe.com). C'est lui qui évaluera votre requête.

2. Tout composant remplacé dans le cadre de cette garantie redevient la propriété de Thetford.

3. Cette garantie est offerte sans aucun préjudice quant aux lois en vigueur en matière de protection des consommateurs.

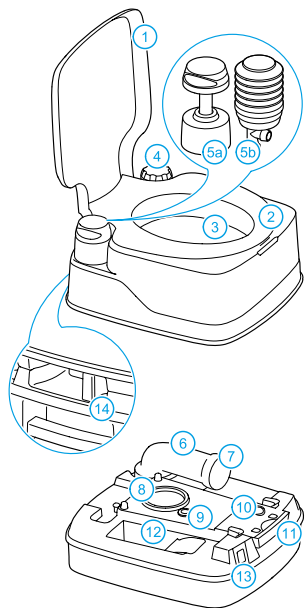
4. Dans le cadre de cette garantie, les réclamations appartenant à l'une ou l'autre des catégories suivantes seront rejetées : • à la suite d'une utilisation incorrecte de ce produit ou en cas de non respect des consignes figurant dans ce manuel d'utilisation (par exemple, un emploi incorrect des additifs) • à la suite de modifications apportées à ce produit • en cas de modification du code de ce produit ou de son numéro de série • à la suite d'un endommagement de ce produit pour des raisons sortant du cadre d'une utilisation normale.

5. Si vous ne faites pas appel à des produits Thetford pour assurer l'entretien de vos toilettes Thetford, cela risque de provoquer des dégâts qui ne seront pas couverts par cette garantie.

Thetford ne saurait être tenu responsable de toute perte et /ou des dommages causés, directement ou indirectement, par l'utilisation de ces toilettes portables.

Thetford ne peut en aucun cas être tenu pour responsable des erreurs d'impression et se réserve le droit d'apporter toute modification aux spécifications de ses produits sans notification préalable.

Huvuddelar



- 1 Lock • 2 Sits • 3 Toalettstål
- 4 Vattenpåfyllningslock
- 5a Pistongpump • 5b Bälgpump
- 6 Tömningsrör • 7 Lock till tömningsrör
- 8 Kanttätning • 9 Ventilationstätning
- 10 Ventilationsknapp
- 11 Bladöppningshandtag
- 12 Förvaring för toalettvätskor
- 13 Nivåindikator avfallstank (beroende på modell) • 14 Lås

1 Introduktion

Vi gratulerar dig till att ha valt denna portabla toalett från Thetford! Du har gjort ett utmärkt val. Den här portabla toaletten är användarvänlig, uppfyller höga kvalitetsstandarder och ger dig alla de bekvämligheter som en hemtoalett har.

Före användning av toaletten, rekommenderar vi dig att läsa igenom handboken helt och hållet och förvara den på en säker plats för framtida referens.

För den senaste versionen av denna handbok, besök www.thetford-europe.com

Symboler som används

- ✓ OK
- 👉 Tips
- 🚫 Särskild uppmärksamhet krävs
- ⚠️ Försiktighet (potentiell risk för produkt- eller personskada)

2 Förberedning för användning

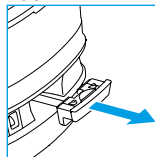
Din bärbara toalett består av två löstagbara sektioner, avfallstanken och spolvattentanken. Innan du använder toaletten, är det viktigt att du tillför speciella tillsatsmedel för bärbara toaletter till bägge tankarna (se sista sidan). Kontrollera korrekt dosering på tillsatsmedlets förpackning och se toalettens förpackning för tankarnas kapacitet. Fyll sedan på 3 liter vatten i avfallstanken och fyll spolvattentanken till brädden.

Se bilderna 1-9 i 'Quick Guide' för visuell referens.

⚠️ Fyll aldrig på toalettillsatsmedel direkt via skivan eftersom det kan skada packningen på avfallstanken. Fyll endast på avfallstanken via tömningsröret.

3 Använda din toalett

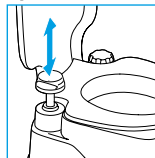
Öppna skivan



Toaletten kan användas med bladet öppet eller stängt. Dra ibladöppningshandtaget, såsom beskrivits, för att öppnabladet.

Stäng alltid bladet efter användning.

Spola toaletten



Den effektivaste spolningen uppnås när pumpen används med tre eller fyra korta spolningar.

👉 Använd inte vanligt toalettpapper (se sista sidan), då det kan orsaka förstopping.

4 Tömma tanken

Avfallstank

När avfallstanken är full, lossar du spolvattentanken från avfallstanken. Ta din avfallstank till en godkänd avfallshanteringsstation och töm den via tömningsröret.

Se bilderna 10-15 i 'Quick Guide' för visuell referens.

🚫 För att tömma tanken utan att stänka omkring dig, ska du trycka och hålla in ventilationsknappen med tummen medan tömningsröret är riktat nedåt.

Om du vill fortsätta använda toaletten efter tömning ska avfallstanken på nytt förberedas för användning.

Spolvattentank

Töm endast ut vattnet ur spolvattentanken om du inte planerar att använda toaletten under en längre period (vinterhalvåret). Töm först tanken genom vattenpåfyllningsöppningen, pumpa sedan ut det resterande vattnet genom pumpen för att tömma tanken helt och hållet. Tömning är endast tillåtet vid en godkänd tömningsstation.

Se bilderna 16-18 i 'Quick Guide' för visuell referens.

⚠️ För att undvika vattenskador på din husvagn eller husbil, se till att du inte färdas med en full spolvattentank eller med vatten i skålen.

5 Rengöring

Precis som är fallet med din toalett hemma är det även viktigt att regelbundet rengöra din bärbara toalett. Det förebygger kalkbeläggningar och säkerställer optimal hygien. Rengör insidan av toalettstålen och utsidan av toaletten med speciella rengöringsprodukter för bärbara toaletter (se sista sidan).

⚠️ Använd aldrig hem rengöringsprodukter för rengöring av din bärbara toalett. De kan orsaka permanent skada på tätningar och andra toalettkomponenter.

6 Vinteranvändning

Du kan använda din toalett som vanligt i kallt väder förutsatt att den är placerad i ett uppvärmt utrymme. Om den inte är det, och då det finns risk för frost, rekommenderar vi att du inte använder toaletten och att du tömmer avfallstanken och spolvattentanken helt.

7 Underhåll

För att förlänga din toaletts livslängd, rekommenderar vi att du gör underhåll på den regelbundet. Rengör avfallstanken två till tre gånger om året och behandla packningarna med ett speciellt smörjmedel när packningarna blir torra (se sista sidan).



Använd aldrig vaselin eller vegetabilisk olja för att smörja packningarna eftersom det kan orsaka läckage i din avfallstank.

8 Förvaring

Om du förutser att toaletten inte kommer att användas under en längre period, ska du genomgående tömma, rengöra och torka hela toaletten. Det är även ett ypperligt tillfälle att utföra underhåll på toaletten.

Under förvaring, rekommenderar vi att skivan lämnas öppen för att förhindra att den skadas och att vattenpåfyllningslocket skruvas av för att ventiler a spolvattentanken.

9 Kassering

Produkten är konstruerad och tillverkad av högkvalitativa material och komponenter, som kan återvinnas och återanvändas. När toaletten har nått slutet på sin livslängd, kassera produkten i enlighet med lokala regler.

Kassera inte toaletten med det vanliga hushållsavfallet. Korrekt kassering av din gamla produkt hjälper till att förhindra potentiellt negativa konsekvenser för miljön och människors hälsa.

10 Frågor?

Om du behöver mer information om din toalett, vänligen besök vår webbsida: www.thetford-europe.com. Om du fortfarande har fler frågor, ta kontakt med vår kundtjänstavdelning i ert hemland eller på er semesterort (se adresserna på baksidan).

För korrekt och snabb support, försäkra dig om att ha all relevant information om produkttypen nära till hands (se sidan 110).

Reservdelar

Thetford originalreservdelar finns tillgängliga hos din återförsäljare eller hos ett auktoriserat Thetford servicecenter.

Vanliga frågor

Vad behöver jag göra när avfallstankens nivåindikator inte fungerar? Kontrollera om flottören i avfallstanken fortfarande är på sin plats eller om smuts hindrar dess funktion.

Vad ska jag göra om skivan inte går att öppna? Efter bilfärd kan det uppstå övertryck i tanken. Skruva av locket på tömningsröret och dra skivhandtaget sakta i sidled.

11 Garanti

Thetford BV erbjuder en treårsgaranti för slutanvändare av deras portabla toaletter. Vid felfunktion inom garantiperioden, byter Thetford ut eller reparerar produkten efter eget gottfinnande.

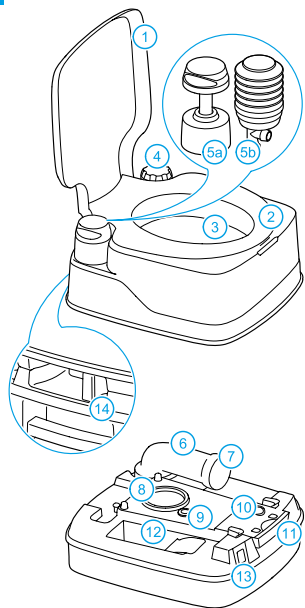
1. För att lägga fram ett ersättningskrav under denna garanti, ska användaren lämna in produkten till försäljningsstället eller till ett auktoriserat Thetford servicecenter (www.thetford-europe.com). Fordran kommer där att bedömas.
2. Komponenter som bytts ut vid reparation under garantin blir Thetfords egendom.
3. Denna garanti inverkar inte på gällande konsumentskyddslag.
4. Garantikrav som faller inom någon av följande kategorier kommer inte att accepteras • produkten har använts på olämpligt sätt eller instruktionerna i handboken inte har följts (till exempel, felaktig användning av tillsatsmedel), • om det har gjorts ändringar på produkten, • produktkoden eller serienumret har ändrats, • produkten har skadats till följd av omständigheter som ligger bortom dess normala användningssyfte.
5. Underlåtenhet att använda Thetfords produkter för vård av din Thetford-toalett kan leda till skada, som inte täcks av denna garanti.

Thetford ansvarar inte för eventuell förlust och/eller skada som orsakats direkt eller indirekt av användning av toaletten.

Thetford ansvarar inte för tryckfel och förbehåller sig rätten att göra ändringar i produktspecifikationer utan föregående meddelande.

ES • INSTRUCCIONES DE USO

ES Piezas principales



- 1 Tapa • 2 Asiento • 3 Taza del inodoro
- 4 Tapón de llenado de agua • 5a Bomba de pistón • 5b Bomba de fuelle
- 6 Desagüe • 7 Tapa de desagüe
- 8 Junta de sellado • 9 Junta del ventilador • 10 Botón de ventilación
- 11 Asa de la válvula
- 12 Almacenamiento para aditivos para el inodoro • 13 Indicador de nivel del depósito de residuos (depende del modelo) • 14 Abrazadera

1 Introducción

¡Enhorabuena por haber elegido este inodoro portátil Thetford! Ha realizado usted una excelente elección. Este inodoro portátil es fácil de utilizar, satisface los niveles de alta calidad y le ofrece toda la comodidad de su hogar.

Antes de utilizarlo, le aconsejamos leer atentamente este manual y lo guarde en un lugar seguro para futura referencia.

Si desea ver la última versión de este manual visite www.thetford-europe.com

Símbolos usados

- ✓ OK
- 👉 Consejo
- 🚫 Requiere atención especial
- ⚠️ Advertencia (posible riesgo de daño al producto o lesiones)

2 Preparación

Su inodoro portátil está formado por dos secciones desmontables, el depósito de residuos y la cisterna de agua. Antes de usar este inodoro, es fundamental que agregue aditivos especiales para inodoros portátiles en ambos depósitos (consulte la última página). Verifique la dosis correcta en la etiqueta del aditivo y consulte en el embalaje del inodoro la capacidad de los depósitos.

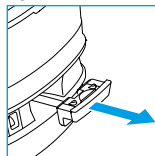
Añada 3 litros de agua al depósito de residuos y llene la cisterna de agua hasta arriba.

Véanse los dibujos 1-9 de la 'Quick Guide' si se necesita referencia visual.

⚠️ Nunca añada los aditivos higiénicos directamente a través de la guillotina, ya que esto podría dañar la junta de sellado del depósito de residuos. Sólo llene el depósito de residuos a través del canal de vertido.

3 Uso del inodoro

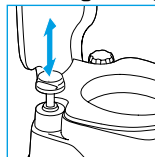
Apertura de la guillotina



palanca después del uso.

El inodoro se puede usar con la palanca abierta o cerrada. Para abrir la palanca, tire del asa de la válvula como se describe. Siempre cierre la

Descarga de agua del inodoro



Puede obtener la descarga más efectiva operando la bomba con tres o cuatro descargas cortas.

👉 No use papel higiénico ordinario (consulte la última página), ya que podría atascar el inodoro.

4 Vaciado del depósito

Depósito de residuos

Cuando el depósito de residuos esté lleno, desconecte la cisterna de agua del depósito de residuos. Lleve el depósito de residuos a un punto de eliminación de residuos autorizado y vacíelo a través del canal de vertido.

Véanse los dibujos 10-15 de la 'Quick Guide' si se necesita referencia visual.

🚫 Para vaciar el depósito sin salpicar, pulse y mantenga pulsado el botón de ventilación con su pulgar mientras el canal de vertido esté apuntando hacia abajo.

Si quiere seguir usando su inodoro después de vaciarlo, prepare el depósito de residuos de nuevo.

Cisterna de agua

Sólo vacíe la cisterna de agua si no espera usar el inodoro durante un largo período de tiempo (invierno). Primero vacíe el depósito por la abertura de llenado del agua, después bombee el resto del agua fuera de la bomba para vaciar el depósito completamente. Solo está permitido vaciar el depósito en un sitio de desecho autorizado.

Véanse los dibujos 16-18 de la 'Quick Guide' si se necesita referencia visual.

⚠️ Para evitar que el agua dañe su caravana o autocaravana, asegúrese de no viajar con el depósito de agua de descarga lleno o con agua en el recipiente.

5 Limpieza

Al igual que con su inodoro en casa, es también importante limpiar el inodoro portátil de forma regular. Así se impedirá la formación de depósitos calcálicos y se asegurará una higiene óptima. Limpie el interior de la taza así como el exterior del inodoro con productos de limpieza especiales para inodoros portátiles (consulte la última página).



Nunca utilice productos de limpieza casera para limpiar su inodoro portátil. Estos podrían causar daños permanentes a las juntas y a otros componentes del inodoro.

6 Operaciones para el invierno

Podrá utilizar su inodoro normalmente en condiciones atmosféricas frías siempre que esté situado en un lugar caliente. Si no, y además existe el riesgo de congelación, le aconsejamos que no use su inodoro y que vacíe completamente el depósito de residuos así como también la cisterna de agua.

7 Mantenimiento

Para prolongar la vida útil de su inodoro, le aconsejamos que lo mantenga de forma regular. Limpie su depósito de residuos dos o tres veces al año y aplique lubricante especial a las juntas cuando se lleguen a secar (consulte la última página).



Nunca utilice vaselina o aceite vegetal para lubricar las juntas, ya que éstas podrían causar fugas al depósito de residuos.

8 Almacenamiento

Si no espera utilizar el inodoro durante un largo período de tiempo, deberá vaciarlo, limpiarlo y secarlo a fondo. Este será también un buen momento para realizar las operaciones de mantenimiento de su inodoro.

Durante el almacenamiento, aconsejamos dejar la guillotina abierta para impedir que se dañe y para poder desenroscar el tapón de llenado para ventilar la cisterna de agua.

9 Eliminación

Su producto ha sido diseñado y manufacturado con materiales y componentes de alta calidad, los cuales pueden ser reciclados y reutilizados.

Cuando su inodoro haya alcanzado el final de su vida útil, elimine el producto de acuerdo con la legislación local. No elimine el inodoro con los residuos domésticos habituales. La correcta eliminación de su viejo producto ayudará a prevenir potenciales consecuencias negativas para la salud y el medio ambiente.

10 ¿Alguna pregunta?

Si necesita información adicional sobre su inodoro, visite nuestro sitio web: www.thetford-europe.com. Si todavía tiene alguna consulta, póngase en contacto con el Departamento de atención al cliente de su país o con su camping (direcciones al dorso).

Para obtener una asistencia correcta y rápida, asegúrese de contar con toda la información relevante del tipo de producto (consulte la página 110).

Piezas de recambio

Podrá conseguir piezas de recambio originales Thetford de su propio proveedor o del centro de servicio Thetford autorizado.

Preguntas más frecuentes

¿Qué tengo que hacer cuando el indicador de nivel del depósito de residuos no funcione? Verifique si el flotador del depósito de residuos está todavía en su posición o si hay suciedad que obstruya su funcionamiento.

¿Qué tengo que hacer si la guillotina no se abre? Después de un viaje, el depósito podría tener un exceso de presión. Cierre el tapón del canal de vertido y tire del mango de la guillotina lateralmente.

11 Garantía

Thetford BV ofrece a los usuarios finales de sus inodoros portátiles una garantía de tres años. En caso de malfuncionamiento durante el período de garantía, Thetford ofrecerá un recambio o reparación del producto a su absoluta discreción.

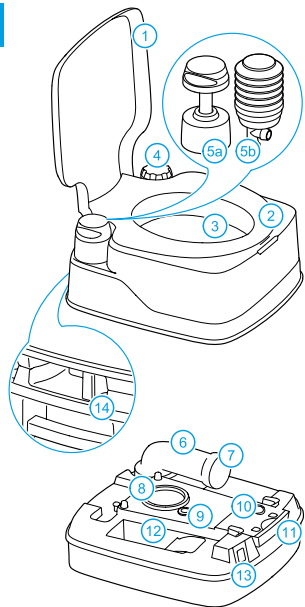
1. Para realizar una reclamación bajo esta garantía, el usuario deberá llevar el producto al punto de venta o a un Centro de servicio Thetford autorizado (www.thetford-europe.com), donde podrán evaluar la reclamación.
2. Los componentes recambiados durante la reparación bajo garantía se convierten en propiedad de Thetford.
3. Esta garantía no contradice la legislación sobre la protección del consumidor.
4. Las reclamaciones de garantía que caigan bajo alguna de las siguientes categorías no serán aceptadas:
 - el producto se ha utilizado de forma impropia, o no se han seguido las instrucciones del manual (por ejemplo, uso incorrecto de aditivos);
 - se han realizado alteraciones en el producto;
 - se ha cambiado el código del producto o el número de identificación de serie;
 - el producto ha sido dañado por circunstancias fuera del uso normal del producto.

5. Si no se utilizan productos Thetford para el cuidado del inodoro Thetford podrían producirse ciertos daños, que no estarían cubiertos por esta garantía.

Thetford no aceptará responsabilidad alguna por pérdidas y/o daños causados, directa o indirectamente, por el uso del inodoro.

Thetford no será responsable de posibles errores de impresión y se reserva el derecho de efectuar cambios a las especificaciones de los productos sin previo aviso.

Hoveddele



- 1 Dæksel • 2 Sæde • 3 Toiletkumme
- 4 Vandpåfyldningsdæksel
- 5a Stempelpumpe • 5b Bælgpumpe
- 6 Hældetud • 7 Dæksel til hældetud
- 8 Læbetætning • 9 Ventilationstætning
- 10 Ventilationstast • 11 Ventilhåndtag
- 12 Opbevaringsplads til toiletvæsker
- 13 Niveau-indikator spildtank (afhængigt af model) • 14 Lås

1 Indledning

Tillykke med at du har valgt dette Thetford-bærbare toilet! Du har gjort et fremragende valg. Dette bærbare toilet er brugervenligt, opfylder høje kvalitetsstandarder og giver dig komfort i hjemmet.

Før funktion og brug af toilettet, råder vi dig til at læse hele manualen og lægge det på et sikkert sted for fremtidig reference.

For den seneste version af manualen kan du besøge www.thetford-europe.com

Symboler, der bruges

- ✓ OK
- 👉 Tip
- 🚫 Speciel opmærksomhed er nødvendig
- ⚠️ Forsigtighed (mulighed for produktskader)

2 Forberedelse til brug

Dit mobile toilet består af to dele, der kan afmonteres, affaldstanken og skyllevandstanken. Før toilettet tages i anvendelse, er det overmåde vigtigt, at du hælder særlige tilsætningsstoffer beregnet til mobile toiletter i begge tanke (se sidste side). Kontrollér den rette dosering på pakken med tilsætningsstoffer og se på toilettets emballage for at finde frem til tankenes kapacitet.

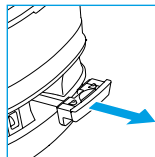
Hvorefter der tilsættes 3L vand til affaldstanken og fyld skyllevandstanken op til toppen.

Se 'Quick Guide' billeder 1-9 for visuel reference.

⚠️ Hæld aldrig toilet-tilsætningsstoffer direkte via bladet, da dette kan beskadige tætningen på affaldstanken. Fyld kun spildtanken via hældetuden.

3 Brug dit toilet

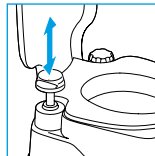
Åbn bladet



Toilettet kan anvendes med klinglen åben eller lukket. For at åbne klinglen skal du trække i ventilhåndtaget som beskrevet.

Luk altid klinglen efter anvendelse.

Udskylning af toilettet



Du opnår det mest effektive skyl ved at udføre tre eller fire korte skyl med pumpen.

👉 Anvend ikke almindeligt toilet-papir (se sidste side) - dette kan medføre tilstopning.

4 Tømning af spildtanken

Affaldstank

Når affaldstanken er fuld, skal du koble skyllevandstanken fra affaldstanken. Tag din spildtank til et autoriseret affaldssted og tøm den via hældetuden.

Se 'Quick Guide' billeder 10-15 for visuel reference.

🚫 For at tømme tanken uden sprøjt, tryk og hold ventilationstasten nede med tommelfingeren, mens hældetuden peger nedad.

Hvis du ønsker at fortsætte med at bruge dit toilet efter tømning, forberedes affaldstanken igen.

Skyllevandstank

Tøm kun den tomme skyllevandstank, hvis du ikke forventer at bruge dit toilet i en lang (vinter) periode. Tøm først tanken gennem vandpåfyldningsåbningen, pump derefter det sidste vand ud af pumpen for at tømme tanken helt. Tømning er kun tilladt på et autoriseret sted for bortskaffelse af denne slags affald.

Se 'Quick Guide' billeder 16-18 for visuel reference.

⚠️ For at forhindre vandskade i din campingvogn eller autocamper skal du ikke køre med en fyldt skyllevandstank eller med vand i toilet-kummen.

5 Rengøring

Ligesom dit toilet derhjemme er det også vigtigt at rengøre det bærbare toilet regelmæssigt. Du vil derved forhindre kalkaflejringer og sikre den optimale hygiejne.

Rengør indersiden af kummen og ydersiden af toilettet med specielle rengøringsmidler beregnet til mobile toiletter (se sidste side).



Benyt aldrig rengøringsmidler for at rengøre dit bærbare toilet. Disse kan forårsage permanent skade på forseglinger og andre toiletkomponenter.

6 Vinterfunktioner

Du kan bruge dit toilet som normalt i koldt vejr, forudsat toilettet er beliggende i et opvarmet rum. Gør du ikke det, og der desuden er risiko for frost, vil vi råde dig til ikke at anvende toilettet samt tømme både affaldstank og skyllevandstank fuldstændigt.

7 Vedligeholdelse

For at forlænge levetiden på dit toilet, anbefaler vi, at du vedligeholder dit toilet regelmæssigt.

Rengør affaldstanken to til tre gange om året og giv forseglingerne et specielt smøremiddel, når de tørrer ud (se sidste side).



Benyt aldrig vaseline eller vegetabilsk olie for at smøre forseglinger, da disse kan forårsage utæthed på din affaldstank.

8 Opbevaring

Hvis du forventer ikke at benytte toilettet i længere tid, skal hele toilettet omhyggeligt tømmes, renses og tørres. Dette er også et godt tidspunkt til at vedligeholde dit toilet.

Under opbevaring anbefaler vi at efterlade bladet åbent, for at undgå at det bliver beskadiget, og at løsgøre vandpåfyldningsdækslet for at ventilere skyllevandstanken.

9 Bortskaffelse

Dit produkt er designet og fremstillet af materialer og komponenter af høj kvalitet, som kan genbruges og anvendes igen. Når dit toilet har nået enden af sin levetid, skal du bortskaffe produktet i henhold til de lokale regler.

Smid ikke toilettet ud sammen med det almindelige husholdningsaffald. Korrekt bortskaffelse af dit gamle produkt vil hjælpe til at forhindre eventuelle negative konsekvenser for miljøet og menneskers sundhed.

10 Spørgsmål?

Hvis du ønsker yderligere oplysninger om dit toilet, kan du besøge vores hjemmeside: www.thetford-europe.com. Hvis du stadig har spørgsmål, bedes du kontakte kundeservice i dit land eller hvor du holder ferie (se adresserne på bagsiden).

For korrekt og hurtig support, vær da sikker på, at alle relevante varetpe-informationer er tilgængelige (se side 110).

Reserve dele

Originale Thetford reserve dele er tilgængelige gennem din egen forhandler eller gennem et autoriseret Thetford Service Center.

FAQ

Hvad skal jeg gøre, når niveau-indikatoren for spildtanken ikke virker?
Kontroller om flyderen i spildtanken stadig er på plads, eller om snavs hindrer dens funktion.

Hvad skal jeg gøre, hvis bladet ikke åbnes? Efter en rejse kan det være muligt, at tanken kan blive over-presset. Drej hættten af hældetuden og træk langsomt bladhåndtaget sidelæns.

11 Garanti

Thetford BV giver slutbrugerne af de transportable toiletter en tre-års garanti. I tilfælde af funktionsfejl inden for garantiperioden vil Thetford tilbyde en erstatning eller reparation af produktet efter eget skøn.

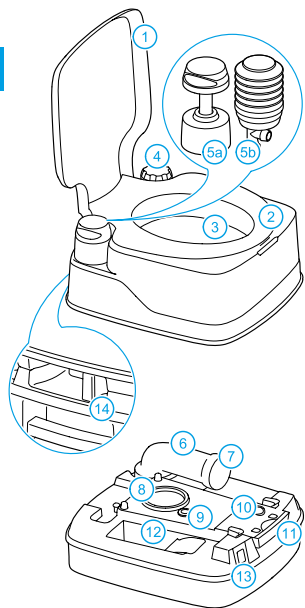
1. For at gøre et krav gældende under garantien, skal brugeren tage produktet til salgsstedet, eller til et autoriseret Thetford Service Center (www.thetford-europe.com). Kravet vil blive vurderet der.
2. Komponenter som udskiftes ved reparation under garantien bliver Thetfords ejendom.
3. Denne garanti berører ikke den nuværende lovgivning om forbrugerbeskyttelse.
4. Garantikrav som falder ind under de følgende kategorier, vil ikke blive accepteret: • produktet har været forkert anvendt, eller anvisningerne i manualen ikke er blevet fulgt (f.eks ukorrekt brug af tilsætningsstoffer), • hvor ændringer er foretaget i produktet, • varekoden eller serie-id er blevet ændret, • hvor produktet er blevet beskadiget af omstændigheder.
5. Manglende brug af Thetford produkter for pleje af dit Thetford-toilet kan give skader, som ikke ville være omfattet af denne garanti.

Thetford er ikke ansvarlig for tab og / eller skade, forårsaget direkte eller indirekte ved brug af toilettet.

Thetford er ikke ansvarlig for trykfejl og forbeholder sig ret til at foretage ændringer i produktspecifikationer uden varsel.

DE • GEBRAUCHS-ANWEISUNG

Hauptteile



- 1 Deckel • 2 Sitz • 3 Toilettenbecken
- 4 Deckel Spülwassertank
- 5a Kolbenpumpe • 5b Faltenbalgpumpe
- 6 Entleerungsstutzen • 7 Deckel-Ausgussstutzen • 8 Schieberdichtung
- 9 Entlüftung • 10 Belüftungsknopf
- 11 Schiebergriff • 12 Behälter für Sanitärflüssigkeit • 13 Füllstandsanzeige Fäkalientank (abhängig vom Modell) • 14 Verriegelung

1 Einleitung

Wir gratulieren Ihnen zur Wahl dieser transportablen Thetford Toilette! Sie haben eine ausgezeichnete Wahl getroffen. Diese transportable Toilette ist benutzerfreundlich, entspricht hohen Qualitätsnormen und bietet Ihnen alle Annehmlichkeiten des eigenen Heims.

Vor der erstmaligen Benutzung der Toilette empfehlen wir Ihnen, die ganze Anleitung zu lesen. Bewahren Sie diese zur späteren Bezugnahme an einem sicheren Ort auf.

Die neueste Ausgabe der Anleitung finden Sie unter www.thetford-europe.com

Verwendete Zeichen

- ✓ OK
- 👉 Tipp
- 🚫 Besondere Aufmerksamkeit erforderlich
- ⚠️ Achtung (Sachschaden oder Verletzung möglich)

2 Vorbereitung

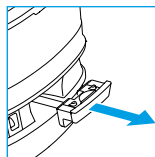
Ihre tragbare Toilette besteht aus zwei trennbaren Teilen, dem Fäkalientank und dem Spülwassertank. Vor der Verwendung dieser Toilette müssen Sie zunächst spezielle Zusätze für tragbare Toiletten in beide Tanks geben (siehe letzte Seite). Beachten Sie die korrekte Dosierung wie auf der Packung des Zusatzes angegeben und achten Sie auf die Kapazität der Tanks, die auf der Verpackung angegeben ist. Dann gießen Sie 3L Wasser in den Fäkalientank und füllen Sie den Spülwassertank auf.

Sichthinweise siehe Abb. 1-9 im 'Quick Guide'.

- ⚠️ Geben Sie die Toilettenzusätze niemals direkt über den Schieber ein; das könnte die Schieberdichtung des Fäkalientanks beschädigen. Der Fäkalientank darf nur über den Ausgussstutzen gefüllt werden.

3 Benutzung der Toilette

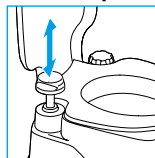
Schieber öffnen



Die Toilette kann sowohl mit geöffnetem als auch mit geschlossenem Schieber verwendet werden. Öffnen Sie den

Schieber, indem Sie den Schiebergriff wie angegeben ziehen. Schließen Sie den Schieber nach jeder Benutzung.

Toilette spülen



Das beste Spülergebnis erreichen Sie, indem Sie die Pumpe für drei oder vier kurze Spülungen benutzen.

- 👉 Verwenden Sie kein gewöhnliches Toilettenpapier (siehe letzte Seite), da dieses Verstopfungen verursachen kann.

4 Tankentleerung

Fäkalientank

Wenn der Fäkalientank voll ist, trennen Sie den Spülwassertank vom

Fäkalientank. Fäkalientank zu einer zugelassenen Entsorgungsstelle bringen und über den Ausgussstutzen entleeren.

Sichthinweise siehe Abb. 10-15 im 'Quick Guide'.

- 🚫 Zur Vermeidung von Spritzern beim Entleeren den Belüftungsknopf mit dem Daumen drücken und halten, während der Entleerungsstutzen nach unten gedreht ist.

Wenn die Toilette nach dem Entleeren wieder benutzt werden soll, muss der Fäkalientank wieder vorbereitet werden.

Spülwassertank

Es wird empfohlen den Spülwassertank zu entleeren, wenn die Toilette längere Zeit (z. B. über Winter) nicht benutzt werden soll. Tank erst durch die Einfüllöffnung entleeren, dann zum vollständigen Entleeren das Restwasser herauspumpen. Eine Entleerung ist nur an dafür zugelassenen Entsorgungspunkten erlaubt.


Sichthinweise siehe Abb. 16-18 im 'Quick Guide'.

- ⚠️ Achten Sie darauf, nicht mit vollem Spülwassertank oder mit Wasser in der Schüssel zu fahren, um Wasserschäden an Ihrem Wohnwagen oder Wohnmobil zu vermeiden.

5 Reinigung

Wie die Toilette zu Hause, muss auch die transportable Toilette regelmäßig gereinigt werden. Das verhindert Kalkablagerungen und sorgt für optimale Hygiene. Verwenden Sie für die Reinigung der Innenseite der Schüssel und der Außenseite der Toilette spezielle

Reinigungsprodukte für tragbare Toiletten (siehe letzte Seite).


 Die transportable Toilette darf niemals mit Haushaltsreinigungsmitteln gereinigt werden. Diese können Dichtungen und andere Teile der Toilette bleibend beschädigen.

6 Winterbenutzung

Bei kaltem Wetter können Sie die Toilette wie normal benutzen, solange sie an einer beheizten Stelle steht. Sollte dies nicht der Fall sein und Frostgefahr bestehen, empfehlen wir, Ihre Toilette nicht zu benutzen und den Fäkalientank sowie den Spülwassertank vollständig zu leeren.

7 Wartung

Zur Verlängerung der Lebensdauer Ihrer Toilette ist regelmäßige Wartung ratsam. Reinigen Sie Ihren Fäkalientank zwei- oder dreimal im Jahr und behandeln Sie die Dichtungen mit einem speziellen Pflegemittel (siehe letzte Seite).

 Die Dichtungen dürfen nicht mit Vaseline oder Pflanzenöl geschmiert werden, da diese Produkte den Fäkalientank undicht machen können.

8 Lagerung

Wenn die Toilette längere Zeit nicht gebraucht werden soll, muss die ganze Toilette gründlich entleert, gereinigt und getrocknet werden. Das ist auch eine gute Gelegenheit zur Wartung der Toilette.

Während der Lagerung sollten Sie den Schieber offen lassen, damit er nicht beschädigt wird, und der Wassereinfüllverschluss sollte zur

Belüftung des Spülwassertanks aufgedreht werden.

9 Entsorgung

Ihr Produkt wurde aus hochwertigen Materialien und Komponenten entworfen und hergestellt, die recycelt und wiederverwendet werden können. Wenn Ihre Toilette das Ende ihrer Lebensdauer erreicht hat, entsorgen Sie das Produkt gemäß den örtlichen Vorschriften. Entsorgen Sie die Toilette nicht mit dem normalen Hausmüll. Die ordnungsgemäße Entsorgung Ihres alten Produktes hilft mögliche negative Auswirkungen auf die Umwelt und die menschliche Gesundheit zu verhindern.

10 Fragen?

Wenn Sie weitere Informationen über Ihre Toilette brauchen, besuchen Sie bitte unsere Website: www.thetford-europe.com. Sollten Sie weitere Fragen haben, setzen Sie sich im eigenen Land oder am Urlaubsort mit dem Kundendienst in Verbindung (Adressen siehe Rückseite).

Richtige und schnelle Unterstützung setzt voraus, dass die betreffenden Produktangaben vorliegen (Siehe Seite 110).

Ersatzteile

Thetford Original-Ersatzteile sind über den Händler oder Thetford Vertrags-Servicestellen erhältlich.

Häufig gestellte Fragen

Was muss ich tun, wenn die Füllstandsanzeige des Fäkalientanks nicht funktioniert? Kontrollieren, ob der Schwimmer im Fäkalientank noch in Position ist oder ob seine Funktion durch Schmutz behindert wird.

Was muss ich tun, wenn sich der Schieber nicht öffnet? Nach der Reise ist Überdruck im Tank möglich. Kappe des Ausgussstutzens entfernen und Schiebergriff langsam zur Seite ziehen.

11 Garantie

Thetford BV bietet dem Endverbraucher der transportablen Toiletten eine dreijährige Garantie an. Funktionsstörungen während der Garantiezeit bietet Thetford nach eigenem Ermessen den Ersatz oder die Reparatur des Produkts an.

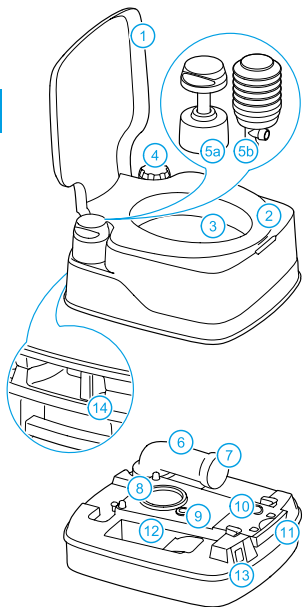
1. Für Garantieansprüche muss der Benutzer das Produkt zur Verkaufsstelle oder zu einer Thetford Vertrags-Servicestelle bringen (www.thetford-europe.com). Dort wird der Anspruch beurteilt.
2. Bei der Reparatur im Rahmen der Garantie ersetzte Bauteile werden Eigentum von Thetford.
3. Diese Garantie beeinträchtigt keine in Kraft stehenden Kundenschutzgesetze.
4. In die folgenden Kategorien fallende Garantieansprüche werden nicht angenommen: • Missbrauch des Produkts oder Nichtbeachtung der Anweisungen in der Anleitung (z.B. Verwendung von falschen Zusätzen); • Änderungen am Produkt; • Änderung des Produktcodes und der Seriennummer; • Beschädigung des Produkts durch Umstände außerhalb der normalen Einsatzbedingungen.
5. Wenn zur Pflege der Thetford Toilette keine Thetford Produkte verwendet werden, könnten Schäden entstehen, die nicht von dieser Garantie gedeckt werden.

Thetford haftet nicht für Verluste und/oder Schäden, welche direkt oder indirekt aus der Benutzung der Toilette entstehen.

Thetford haftet nicht für Druckfehler und behält sich das Recht zu Änderungen an den Produktdaten ohne vorherige Ankündigung vor.

NL • INSTRUCTIES VOOR GEBRUIK

De belangrijke onderdelen



- 1 Deksel • 2 Bril • 3 Toiletpot • 4 Dop
wervulopening
• 5a Zuigerpomp • 5b Balgpomp
• 6 Schenkuit • 7 Dop schenkuit
• 8 Afdichrubber • 9 Ontluchtingsrubber
• 10 Beluchtungsknop
• 11 Schuifhendel • 12 Opbergvak
toiletvloestoffen • 13 Niveau-indicator
afvaltank (modelspecifiek)
• 14 Ontgrendelingsknop

1 Inleiding

Gefeliciteerd met de aankoop van dit Thetford draagbare toilet! U heeft hiermee een uitstekende keuze gemaakt. Dit toilet is gebruiksvriendelijk, voldoet aan de hoogste kwaliteitsnormen en biedt u alle comfort die u thuis ook gewend bent.

Voordat u dit toilet in gebruik neemt, adviseren wij u om de handleiding in zijn geheel aandachtig door te lezen. Bewaar de handleiding op een veilige plaats om in de toekomst te kunnen raadplegen.

Surf voor de laatste versie van de handleiding naar www.thetford-europe.com

Gebruikte symbolen

- ✓ OK
- ☞ Tip
- ⚠ Speciale aandacht vereist
- ⚠ Waarschuwing (risico op lichamelijk letsel of product-schade)

2 Voorbereiding voor gebruik

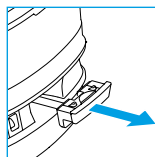
Uw draagbare toilet is opgebouwd uit twee afneembare delen: de afvaltank en de spoelwatertank. Vóórdat u het toilet kunt gebruiken, moet u aan beide tanks speciale additieven voor draagbare toiletten toevoegen (zie laatste pagina). Kijk voor de dosering op de verpakking van het toiletadditief en voor de inhoud van beide tanks op de verpakking van uw toilet. Voeg nog 3L water toe aan de afvaltank en vul de spoelwatertank helemaal af.

Zie de 'Quick Guide' plaatjes 1-9 voor de geïllustreerde instructie.

- ⚠ Schenk de toiletadditieven nooit rechtstreeks via de afsluitschuif. Dit kan het afdichrubber van de afvaltank aantasten. Vul de afvaltank dan ook uitsluitend via de schenkuit.

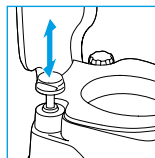
3 Gebruik van uw toilet

Schuifhendel openen



U kunt het toilet zowel met een open als een gesloten afsluitschuif gebruiken. Open de afsluitschuif met de schuifhendel zoals beschreven. Sluit na gebruik de schuifhendel altijd volledig.

Het toilet doorspoelen



De meest effectieve manier om uw toilet door te spoelen, bereikt u door de pomp drie of vier keer kort te bedienen.

- ☞ Gebruik geen gewoon toiletpapier (zie laatste pagina). Dit kan verstoppingen veroorzaken.

4 Tank legen

Afvaltank

Als de afvaltank vol is, ontgrendel dan de afvaltank van de spoelwatertank. Neem vervolgens de afvaltank naar een daarvoor aangewezen stortplaats en leeg de tank door de schenkuit.

Zie de 'Quick Guide' plaatjes 10-15 voor de geïllustreerde instructie.

- ☞ Om de afvaltank zonder spatten te legen, drukt u de beluchtungsknop met uw duim in als de schenkuit naar beneden is gericht.

Wilt u het toilet na het legen opnieuw gebruiken, dan moet u de afvaltank opnieuw voorbereiden voor gebruik.

Spoelwatertank

De spoelwatertank leegt u alleen als u verwacht het toilet gedurende een langere tijd (in de winter) niet te gebruiken. Leeg de tank eerst zo volledig mogelijk door de wervulopening en pomp daarna het laatste beetje water uit de pomp zodat de gehele tank leeg is. Legen mag uitsluitend op een daarvoor aangewezen stortplaats.

Zie de 'Quick Guide' plaatjes 16-18 voor de geïllustreerde instructie.

- ⚠ Zorg er voor dat de spoelwatertank tijdens het rijden niet vol is of dat er water in de toiletpot staat. Hierdoor voorkomt u waterschade aan uw caravan of camper.

5 Reinigen

Net zoals uw toilet thuis is het belangrijk uw draagbare toilet regelmatig te reinigen. Hierdoor voorkomt u kalkafzetting en zorgt u voor optimale hygiëne. Reinig de binnen- en buitenzijde van het toilet met speciale schoonmaakmiddelen voor draagbare toiletten (zie laatste pagina).



Reinig uw toilet nooit met huishoudelijke schoonmaakmiddelen. Dit kan blijvende schade aan afdichtingen en onderdelen van het toilet veroorzaken.

6 Gebruik in de winter

U kunt uw toilet in de winter gewoon blijven gebruiken, zolang het toilet zelf in een verwarmde ruimte staat. Is dit niet het geval én is er kans op vorst, gebruik het toilet dan niet en leeg zowel de afvaltank als de spoelwatertank volledig.

7 Onderhoud

Om de levensduur van uw draagbare toilet te verlengen, adviseren wij u regelmatig onderhoud te plegen. Reinig de afvaltank twee à drie keer per jaar grondig en behandel de rubbers, zodra ze stroef lopen, met een speciaal smeermiddel (zie laatste pagina).



Behandel de afdichtrubbers nooit met Vaseline of plantaardige oliën, omdat daardoor de tank kan gaan lekken.

8 Opslag

Als u van plan bent uw toilet gedurende langere tijd niet te gebruiken, dient u het gehele toilet goed leeg, schoon en droog te maken. Dit is ook een ideaal moment om onderhoud te plegen aan uw toilet. Wij adviseren om tijdens opslag van het toilet de schuifhendel open te laten om schade te voorkomen aan de afsluitschuif en de dop van de watervulopening los te draaien om de spoelwatertank te ventileren.

9 Verwijdering

Uw product is vervaardigd uit hoogwaardige materialen en onderdelen die kunnen worden gerecycled en hergebruikt. Als u uw oude toilet wilt weggooiden, dient u de geldende regelgeving na te leven. Informeer u bij uw gemeente hoe en waar u dit product kunt inleveren.

Gooi het oude product niet samen met het huishoudelijke afval weg. Het apart inleveren van uw oude product voorkomt potentiële nadelige gevolgen voor het milieu en de gezondheid van de mens.

10 Vragen?

Als u meer informatie wenst over uw toilet, ga dan naar onze website: www.thetford-europe.com. Heeft u hierna alsnog een vraag, neem dan contact op met de klantenservice in uw land of het land waarin u op vakantie bent (zie de contactgegevens op de achterzijde).

Zorg ervoor dat u alle beschikbare productinformatie bij de hand heeft, voor snelle en efficiënte hulp (zie pagina 110).

Reserveonderdelen

Originele reserveonderdelen van Thetford zijn verkrijgbaar bij uw eigen dealer en alle erkende Thetford Service Centres.

Veelgestelde vragen

Wat moet ik doen als de niveau-indicator van de afvaltank niet werkt? Controleer of de drijver vooraan in de afvaltank nog op z'n plaats zit of dat er vuil is opgehoopt in de tank wat de functie van de niveau-indicator blokkeert.

Wat moet ik doen als de schuifhendel niet open? Door reizen kan er overdruk in de tank ontstaan. Draai daarom de dop van de schenktuit af en probeer de hendel van de afsluitschuif nogmaals rustig te openen.

11 Garantie

Thetford biedt de eindgebruiker van haar draagbare toiletten drie jaar garantie. In geval van defect binnen de garantieperiode zal Thetford met alle discretie het product vervangen of repareren.

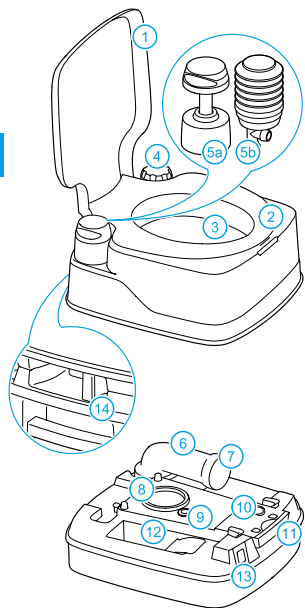
- Om aanspraak op deze garantie te kunnen maken, moet de gebruiker het product naar zijn dealer of een door Thetford erkend Service Centre brengen (www.thetford-europe.com). Hier zal de claim worden beoordeeld.
- Onderdelen die onder garantie worden vervangen, worden eigendom van Thetford.
- De geldende consumentenwetgeving wordt door deze garantie onverlet gelaten.
- Iedere garantieaanspraak in één van onderstaande gevallen wordt niet geaccepteerd als:
 - het product oneigenlijk gebruikt is of de instructies in de handleiding niet gevolgd zijn (bijvoorbeeld bij verkeerd gebruik van additieven)
 - er veranderingen aan het product aangebracht zijn
 - de productcode of het serienummer veranderd is
 - er schade aan het product ontstaan is door oorzaken buiten het normale gebruik van het product
- Het niet gebruiken van producten van Thetford kan schade aan uw Thetford toilet veroorzaken die niet door deze garantie zal worden vergoed.

Thetford is niet aansprakelijk voor ieder verlies en/of schade direct of indirect voortvloeiend uit het gebruik van het toilet.

Thetford is niet aansprakelijk voor druk- en zetfouten en behoudt zich het recht voor de productspecificaties te wijzigen zonder kennisgeving.

IT • ISTRUZIONI PER L'USO

Componenti principali



- 1 Coperchio • 2 Sedile • 3 Tazza
- 4 Tappo del dispositivo di riempimento dell'acqua • 5a Pompa a pistone
- 5b Pompa a soffiato • 6 Manicotto di uscita
- 7 Tappo del manicotto di uscita
- 8 Guarnizione a labbro • 9 Guarnizione ventola
- 10 Pulsante di ventilazione
- 11 Maniglia della valvola • 12 Vano deposito per fluidi della toilette
- 13 Indicatore livello del serbatoio di scarico [ia seconda del modello]
- 14 Gancio

1 Introduzione

Complimenti per aver acquistato questa toilette portatile Thetford! Hai fatto una scelta eccellente. Questa toilette portatile è pratica, soddisfa gli standard di alta qualità e offre tutte le comodità dei WC domestici.

Prima di aprire e usare le toilette, ti consigliamo di leggere il manuale e conservare il suddetto in un luogo sicuro per eventuali consultazioni future.

Per consultare la versione più recente del manuale visita il sito www.thetford-europe.com

Simboli utilizzati

- ✓ OK
- 👉 Suggerimento
- ⚠️ Necessaria particolare attenzione
- ⚠️ Attenzione (possibile rischio di lesioni o danni al prodotto)

2 Preparazione per l'uso

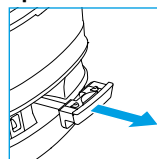
La vostra toilette portatile è costituita da due sezioni removibili, il serbatoio di scarico e il serbatoio dell'acqua pulita. Prima dell'utilizzo della toilette, è necessario aggiungere speciali additivi per toilette portatili in entrambi i serbatoi [vedere ultima pagina]. Controllate il dosaggio corretto sulla confezione dell'additivo e la capacità dei serbatoi sulla confezione della toilette. Quindi aggiungere 3L di acqua al serbatoio di scarico e riempire completamente il serbatoio dell'acqua pulita.

Per riferimenti visivi consultare le immagini 1-9 della 'Quick Guide'.

⚠️ Non aggiungere mai additivi direttamente attraverso la valvola di scarico, in quanto si potrebbe danneggiare la guarnizione a labbro del serbatoio di scarico. Riempire il serbatoio di scarico esclusivamente tramite il manicotto di uscita.

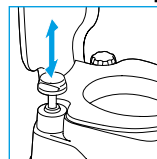
3 Utilizzo della toilette

Aprire la valvola di scarico



È possibile usare la toilette con la lama aperta o chiusa. Per aprire la lama, tirate la maniglia della valvola come descritto. Ricordate di chiudere sempre la lama dopo l'uso.

Scaricare l'acqua



La maggiore efficienza di scarico si ottiene azionando la pompa per tre o quattro scarichi brevi.

👉 Non usate carta igienica normale (vedere ultima pagina), poiché potrebbe causare otturazioni.

4 Svuotare il serbatoio

Serbatoio di scarico

Quando il serbatoio di scarico è pieno, scollegate il serbatoio dell'acqua pulita dal serbatoio di scarico.

Portare il serbatoio di scarico in un punto di smaltimento autorizzato e svuotarlo tramite il manicotto di uscita.

Per riferimenti visivi consultare le immagini 10-15 della 'Quick Guide'.

👉 Per svuotare il serbatoio senza schizzare, premere e tenere premuto il pulsante di ventilazione con il pollice mentre il manicotto di uscita è rivolto verso il basso.

Per continuare a usare la toilette dopo lo svuotamento, preparare nuovamente il serbatoio di scarico.

Serbatoio dell'acqua pulita

Svuotare il serbatoio dell'acqua pulita solo se si prevede di non usare le toilette per periodi prolungati (inverno). Svuotare dapprima il serbatoio tramite l'apertura di riempimento dell'acqua, quindi pompare l'acqua residua fuori dalla pompa, al fine di svuotare completamente il serbatoio. Lo scarico è permesso solo in luoghi di smaltimento autorizzati.

Per riferimenti visivi consultare le immagini 16-18 della 'Quick Guide'.

⚠️ Per prevenire danni al caravan o al camper causati dall'acqua, assicurarsi di non viaggiare con un serbatoio dello sciacquone pieno o con acqua nella tazza della toilette.

5 Pulizia

Proprio come il WC di casa, è importante pulire regolarmente la toilette portatile, al fine di evitare la formazione di depositi di calcare e assicurare un'igiene ottimale. Pulite l'interno della tazza e l'esterno della toilette con speciali prodotti per la pulizia delle toilette portatili (vedere ultima pagina).



Non usare mai prodotti per la pulizia della casa per pulire la toilette portatile. Si potrebbe danneggiare in modo permanente le guarnizioni e altri componenti della toilette.

6 Utilizzo d'inverno

È possibile usare la toilette anche al freddo, a condizione che si trovi in un luogo riscaldato. In caso contrario, e qualora possa esservi il rischio di gelate, vi consigliamo di non usare la toilette e di svuotare completamente sia il serbatoio di scarico, sia il serbatoio dell'acqua pulita.

7 Manutenzione

Al fine di prolungare la durata di vita della toilette, consigliamo di eseguire regolarmente le procedure di manutenzione. Pulite il serbatoio di scarico due o tre volte all'anno e trattate le guarnizioni con l'apposito lubrificante quando esse divengono asciutte (vedere ultima pagina).



Non usare mai vaselina od olio vegetale per lubrificare le guarnizioni, in quanto potrebbero causare perdite del serbatoio di scarico.

8 Conservazione

Se si prevede di non usare la toilette per periodi di tempo prolungati, svuotare accuratamente l'intera unità, pulirla e asciugarla. Si consiglia anche di eseguire la manutenzione.

Durante il periodo di non utilizzo, consigliamo di lasciare la valvola di scarico aperta, onde evitare che si danneggi e di svitare il tappo di riempimento dell'acqua per ventilare il serbatoio dello sciacquone.

9 Smaltimento

Il tuo prodotto è stato progettato e fabbricato con materiali e componenti di alta qualità, che possono essere riciclati e riutilizzati.

Quando la toilette ha raggiunto la fine della sua vita, smaltire il prodotto secondo le norme locali. Non smaltire la toilette con i normali rifiuti domestici. Il corretto smaltimento del prodotto aiuterà a prevenire potenziali conseguenze negative per l'ambiente e per la salute umana.

10 Domande?

Per ulteriori informazioni sulla toilette, visitare il nostro sito web:

www.thetford-europe.com. Per ulteriori domande, contattare il Reparto assistenza alla clientela del proprio Paese o località di vacanza (cfr. gli indirizzi sul retro).

Per un'assistenza appropriata e rapida, accertarsi di disporre di tutte le informazioni pertinenti sul tipo di prodotto (vedere pagina 110).

Parti di ricambio

I pezzi di ricambio Thetford originali sono disponibili presso il vostro concessionario o Centro assistenza Thetford autorizzato.

Domande frequenti

Cosa devo fare quando l'indicatore di livello del serbatoio di scarico non funziona? Verificare se il galleggiante del serbatoio è ancora al suo posto o se lo sporco ne impedisce il funzionamento.

Cosa devo fare se la valvola di scarico non funziona? Dopo un viaggio, il

serbatoio può essere soggetto a una pressione eccessiva. Chiudere il tappo del manicotto di uscita e tirare lentamente la maniglia della valvola di scarico lateralmente.

11 Garanzia

Thetford BV offre agli utenti finali delle proprie toilette portatili una garanzia di tre anni. In caso di guasto durante il periodo di garanzia, Thetford provvederà alla sostituzione o riparazione del prodotto a sua discrezione.

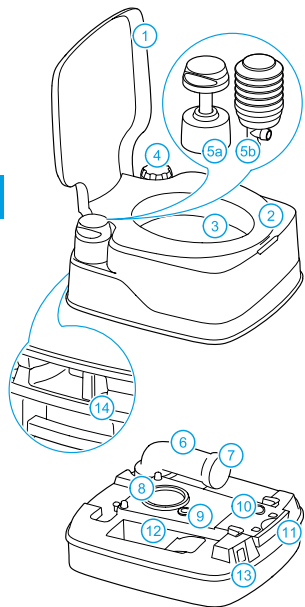
1. Per fare richiesta di garanzia, l'utente deve portare il prodotto al punto vendita o un Centro di assistenza Thetford autorizzato (www.thetford-europe.com), per la presa in esame.
2. I componenti sostituiti nel corso delle riparazioni durante il periodo di garanzia diventano di proprietà di Thetford.
3. La garanzia non pregiudica le leggi correnti sulla tutela dei consumatori.
4. Le richieste di garanzia delle seguenti categorie non saranno accettate:
 - utilizzo improprio del prodotto o mancata osservanza delle istruzioni del manuale (ad esempio uso errato degli additivi);
 - alterazioni del prodotto;
 - modifica del codice prodotto o ID seriale;
 - danni al prodotto a causa di circostanze al di fuori del normale ambito di utilizzo.
5. Il mancato utilizzo dei prodotti Thetford per la cura della toilette Thetford possono causare danni, i quali non sono coperti dalla garanzia.

Thetford declina ogni responsabilità perdite e/o danni causati direttamente o indirettamente dall'uso della toilette.

Thetford non è responsabile di eventuali errori di stampa e si riserva il diritto di modificare le specifiche dei prodotti senza alcun preavviso.

PT • INSTRUÇÕES DE UTILIZAÇÃO

Peças principais



1 Tampa • **2** Assento • **3** Bacia da sanitária
4 Tampa para enchimento de água
• **5a** Bomba de pistão • **5b** Bomba de fole
• **6** Tubo de esvaziamento • **7** Tampa do cano de escoamento • **8** Tampão
• **9** Vedante • **10** Botão de ventilação
• **11** Manipulo da válvula
• **12** Armazenamento de fluidos sanitários • **13** Indicador de nível do tanque de detritos (varia consoante o modelo) • **14** Puxador para separar o tanque de detritos

1 Introdução

Parabéns por ter optado por esta sanitária portátil Thetford! Foi uma escolha excelente. Esta sanitária portátil é fácil de utilizar, respeita os mais elevados padrões de qualidade e proporcionar-lhe-à maior comodidade.

Antes de utilizar a sanitária, aconselha-se a que leia o manual na sua totalidade. Mantenha este manual num local seguro para que possa ser consultado no futuro.

Aceda ao endereço www.thetford-europe.com para obter a versão mais recente do manual.

Símbolos utilizados

- OK
- Sugestão
- Requer atenção especial
- Cuidado (risco de danos ao equipamento ou ferimentos pessoais)

2 Preparativos para a utilização

O seu sanitário portátil é constituído por duas secções independentes, o depósito para resíduos e o depósito para descarga de água. Antes de utilizar este sanitário é fundamental que coloque aditivos especiais para sanitários portáteis em ambos os depósitos. Confira a dosagem correcta na embalagem do aditivo e veja na embalagem do sanitário qual é a capacidade de cada depósito.

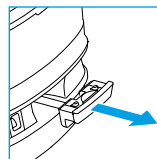
Adicione 3 L de água ao tanque para detritos e encha completamente o tanque de água.

Consulte as imagens 1-9 do 'Quick Guide'.

Nunca adicione aditivos directamente através da válvula, uma vez que esse procedimento pode danificar o vedante do tanque para detritos. O tanque para detritos só pode ser atestado através do tubo de esvaziamento.

3 Utilizar a sanitária

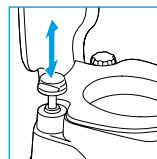
Abrir a válvula



O sanitário pode ser usado com a lâmina aberta ou fechada. Para abrir a lâmina pressione o manipulo da válvula conforme descrito. Feche

sempre a lâmina depois de cada utilização.

Lavar a sanitária



Conseguirá ter uma descarga mais eficaz se fizer três ou quatro pequenas descargas utilizando a bomba.

Não use papel higiénico normal (veja a última página), pois pode provocar entupimento.

4 Esvaziar o tanque

Tanque de detritos

Quando o depósito para resíduos estiver cheio, separe o depósito para descarga de água do depósito para resíduos.

Transporte o tanque para detritos até um local autorizado para o efeito e esvazie-o através do bocal de esvaziamento.

Consulte as imagens 10-15 do 'Quick Guide'.

Para esvaziar o tanque sem derramar, mantenha o botão de ventilação pressionado com o polegar enquanto o tubo está orientado para baixo.

Se pretende continuar a utilizar a sanitária após o esvaziamento, volte a preparar o tanque para detritos.

Tanque da água de descarga

Só deve esvaziar o tanque de água se não pretender utilizar a sanitária durante um longo período de tempo (Inverno). Em primeiro lugar, esvazie o tanque através da abertura para enchimento de água e, em seguida, retire toda a água da bomba para esvaziar totalmente o tanque. Só é permitido fazer o esvaziamento num ponto autorizado para descargas de resíduos.


Consulte as imagens 16-18 do 'Quick Guide'.

Para evitar danos por água na sua caravana ou roulotte, nunca viaje com um depósito de água de descarga cheio ou com água na sanitária.

5 Limpeza

Tal como acontece com a sua sanitária em casa, também é importante limpar a sanitária portátil regularmente. Só desta forma se evita os depósitos de calcário e se garante a máxima higiene.

Limpe o interior da bacia e o exterior do sanitário com produtos de limpeza especiais para sanitários portáteis.

 Nunca utilize produtos de limpeza domésticos para limpar a sanita portátil. Estes produtos podem provocar danos permanentes nos vedantes e em outros componentes da sanita.


6 Operações para Inverno

Pode utilizar normalmente a sua sanita com tempo frio desde que a mantenha num local quente. Caso contrário, e porque pode haver risco de congelamento, aconselhamos a não utilização do sanitário e o esvaziamento completo do depósito para resíduos, bem como do depósito para descarga de água.

7 Manutenção

Para prolongar a vida útil da sanita, aconselhamos a efectuar regularmente a sua manutenção.

Limpe o depósito para resíduos duas ou três vezes por ano e trate os vedantes com lubrificante especial quando estes estiverem secos (veja a última página).

 Nunca utilize vaselina ou óleo vegetal para lubrificar os vedantes, uma vez que esse procedimento pode provocar fugas no tanque de detritos.

8 Armazenamento

Se não utilizar a sanita durante um longo período de tempo, terá de esvaziar, limpar e secar. Esta será também uma boa altura para efectuar a sua manutenção.

Durante o armazenamento, aconselhamos a manter a válvula aberta para evitar danos, bem como a abrir

a tampa de enchimento de água para ventilar o tanque.

9 Descarte

Este produto foi concebido e fabricado com materiais e componentes de elevada qualidade que podem ser reciclados e reutilizados. Quando a sua sanita chegar ao fim de vida, descarte o produto de acordo com as leis locais. Não descarte a sanita com o lixo doméstico comum. O descarte correcto do seu produto usado irá ajudar a prevenir potenciais consequências negativas para o ambiente e para a saúde humana.

10 Perguntas?

Se necessitar de mais informações acerca do equipamento, visite a nossa página na Web: www.thetford-europe.com. Se as dúvidas persistirem, entre em contacto com o departamento de assistência ao cliente local ou regional (consulte os endereços no verso).

Para conseguir assistência de forma mais precisa e rápida, certifique-se de que dispõe de todas as informações relevantes acerca do produto (veja a página 110).

Peças sobressalentes

Pode encontrar peças sobressalentes originais da Thetford no seu distribuidor ou num centro de assistência autorizada da Thetford.

Perguntas frequentes

O que devo fazer quando o indicador de nível do tanque de detritos não funciona?

Verifique se a bóia do tanque para detritos está bem posicionada ou se existe alguma obstrução.

O que devo fazer se a válvula não abrir? Após uma viagem, é possível que o tanque se encontre sob pressão. Desenrosque a tampa do tubo e desloque lentamente a pega da válvula para um dos lados.

11 Garantia

A Thetford BV oferece aos utilizadores das suas sanitas portáteis uma garantia de três anos. Caso se verifique alguma avaria durante o período da garantia, a Thetford optará por substituir ou reparar o produto, sem encargos para o utilizador.

1. Para accionar a garantia, o utilizador terá de levar o produto até ao ponto de venda ou a um centro de assistência autorizada da Thetford (www.thetford-europe.com). O problema do equipamento será avaliado nessa altura.

2. Os componentes substituídos durante a reparação ao abrigo da garantia, tornam-se propriedade da Thetford.

3. Esta garantia não invalida as leis de protecção ao consumidor em vigor.

4. A garantia não cobre as seguintes situações: • o produto foi utilizado incorrectamente ou as instruções do manual não foram respeitadas (por exemplo, utilização incorrecta de aditivos); • foram feitas alterações no produto; • o código ou número de série do produto foi alterado; • o produto foi danificado em circunstâncias fora do âmbito de utilização normal do equipamento.

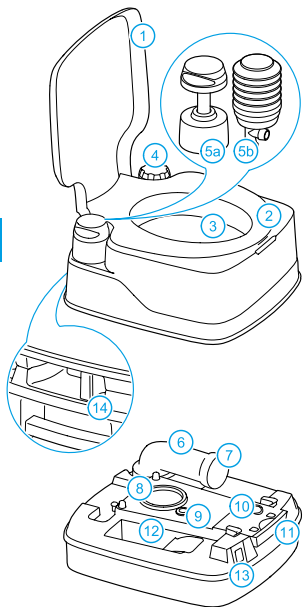
5. A não utilização de produtos Thetford durante a manutenção do equipamento Thetford pode provocar danos que não serão cobertos por esta garantia.

A Thetford não é responsável por quaisquer perdas e/ou danos causados directa ou indirectamente pela utilização da sanita.

A Thetford não é responsável por erros de impressão e reserva-se o direito de efectuar alterações às especificações do produto sem qualquer aviso prévio.

NO • BRUKSANVISNING

Hoveddeler



- 1 Lokk • 2 Sete • 3 Toalettstål • 4 Lokk til vannfyller • 5a Stempelpumpe • 5b Belgpumpe • 6 Avløpsrør • 7 Deksel for avløpsrør • 8 Leppetetting • 9 Ventilasjonstetning • 10 Ventilasjonsknapp • 11 Ventilhåndtak • 12 Lager for toalettveske • 13 Nivåindikator avløpsvanntank (avhengig av modell) • 14 Lås

1 Innledning

Gratulerer med valget av dette flyttbare toalettet fra Thetford! Du har tatt et utmerket valg. Dette flyttbare toalettet er brukervennlig, oppfyller høye kvalitetsstandarder og gjør det like lett vint som hjemme.

Før du betjener og bruker toalettet, anbefaler vi at du leser hele håndboken. Ta vare på håndboken til senere bruk.

Siste versjon av håndboken finner du på www.thetford-europe.com

Symboler

- ✓ OK
- 👉 Tips
- 🚫 OBS
- ⚠️ Advarsel (mulig risiko for personskade eller produktskade)

2 Før bruk

Ditt bærbare toalett består av to avtakbare deler, avfallstanken og spylevannstanken. Før du tar toalettet i bruk, er det viktig at du fyller på spesielle tilsetningsstoffer for bærbare toaletter i begge tankene (se siste side). Sjekk riktig dosering på pakken med tilsetningsstoffet og se på toalettemballasjen for å finne kapasiteten til tankene.

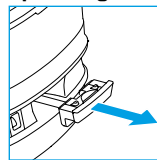
Og ha på 3 liter vann i avløpsvannstanken og fyll spylevannstanken helt opp.

Bruk bildene 1-9 i 'Quick Guide' som referanse.

⚠️ Du må aldri ha på tilsetningsstoff til toalett direkte via vingen, for det kan skade leppetettingen på avløpsvannstanken. Bare fyll avløpsvannstanken via avløpsrøret.

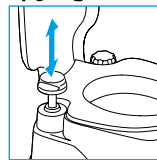
3 Bruk av toalettet

Åpne vingen



Toalettet kan brukes med vingen åpen eller lukket. For å åpne vingen, trekk i ventilhåndtaket som beskrevet. Lukk alltid vingen etter bruk.

Spyling av toalettet



Du får mest effektiv spyling ved å bruke pumpen med tre eller fire korte spylinger.

👉 Ikke bruk vanlig toalett papir (se siste side), da dette kan føre til tilstopping.

4 Tømming av tanken

Avløpsvanntank

Når avfallstanken er full koples spylevannstanken fra avfallstanken. Ta avløpsvannstanken til et autorisert avfallsanlegg og tøm den via avløpsrøret.

Bruk bildene 10-15 i 'Quick Guide' som referanse.

🚫 Tøm tanken uten å sole ved å trykke og holde på ventilasjonsknappen med tommelen mens avløpsrøret vender ned.

Hvis du vil fortsette å bruke toalettet etter tømming, gjør du avløpsvannstanken klar igjen.

Spylevanntank

Du skal bare tømme spylevannstanken hvis du ikke har tenkt å bruke toalettet på lenge (om vinteren). Først skal tanken tømmes gjennom påfyllingsåpningen, deretter pumpes resten av vannet ut av pumpen så tanken blir helt tom. Tømming er bare tillatt ved et autorisert sted for avfallstømming.

Bruk bildene 16-18 i 'Quick Guide' som referanse.

⚠️ For å unngå vannskade på campingvognen eller bilen, pass på at du ikke kjører med en full spylevannstank eller med vann i skålen.

5 Rengjøring

Akkurat som toalettet hjemme er det viktig å vaske det flyttbare toalettet regelmessig. Du vil forhindre kalkbelegg og forsikre optimal hygiene. Rengjør innsiden av skålen og utsiden av toalettet med spesielle rengjøringsprodukter for bærbare toaletter (se siste side).

⚠️ Du må aldri bruke husholdningsrengjøringsmidler til vask av det flyttbare toalettet. De kan gi varig skade på tetninger og andre toalettkomponenter.

6 Vinterbruk

Du kan bruke toalettet som vanlig i kaldt vær, forutsatt at det er plassert på et oppvarmet sted. Hvis ikke, og hvis det kan være fare for frost, anbefaler vi at du ikke bruker toalettet og tømmer både avfallstanken og spylevannstanken helt.

7 Vedlikehold

For å forlenge toalettets brukstid, anbefaler vi regelmessig vedlikehold av toalettet. Rengjør avfallstanken to til tre ganger pr. år og behandle pakningene med spesialsmøremiddel når de blir tørre (se siste side).



Bruk aldri vaselin eller vegetabilsk olje til smøring av tetninger, for det kan føre til lekkasje i avløpsvanntanken.

8 Lagring

Hvis du forventer at toalettet ikke vil bli brukt i lengre tid, må hele enheten tømmes, rengjøres og tørkes grundig. Dette er også et godt tidspunkt å foreta vedlikehold på toalettet.

Under lagringstiden tilråder vi å la skiven være åpen for å forhindre skade, og å skru av påfyllingslokket for å lufte spylevannstanken.

9 Avfall

Dette produktet har blitt designet og produsert med materialer og deler av høy kvalitet, som kan resirkuleres og gjenbrukes. Når toalettet ikke lenger kan brukes og skal kastes, følg lokale regler for avfall. Ikke kast toalettet sammen med husholdningsavfall.

Korrekt kasting av det gamle produktet bidrar til å forhindre mulige negative konsekvenser for helse og miljø.

10 Spørsmål?

Hvis du trenger ytterligere informasjon om toalettet, kan du gå inn på vår nettside: www.thetford-europe.com. Hvis du fortsatt har spørsmål, kan du kontakte kundeserviceavdelingen i Norge eller på feriestedet (se adressene bak).

For å få korrekt og rask støtte, bør du sørge for å ha alle opplysninger om relevant produkttype for hånden (se side 110).

Reservedeler

Originale Thetford reservedeler foreligger gjennom din egen forhandler eller autoriserte Thetford servicesenter.

FAQ

Hva må jeg gjøre når nivåindikatoren på avløpsvanntanken ikke virker? Sjekk om flottøren i avløpsvanntanken fortsatt er på plass eller om funksjonen hindres av smuss.

Hva må jeg gjøre hvis vingen ikke åpner seg? Tanken kan ha fått for høyt trykk underveis. Skru av lokket på avløpsrøret og trekk vingehåndtaket langsomt til siden.

11 Garanti

Thetford BV tilbyr sluttbrukere av flyttbare toaletter en treårsgaranti. Dersom det er funksjonssvikt i løpet av garantiperioden, vil Thetford tilby å erstatte eller reparere produktet etter eget skjønn.

1. Vil man reise krav under denne garantien, må brukeren levere produktet til salgsstedet eller et autorisert Thetford servicesenter (www.thetford-europe.com). Kravet vil så bli vurdert.

2. Komponenter som skiftes ut ved reparasjon under garantien vil bli Thetfords eiendom.

3. Denne garantien vil ikke ha noen innvirkning på gjeldende forbrukervernlover.

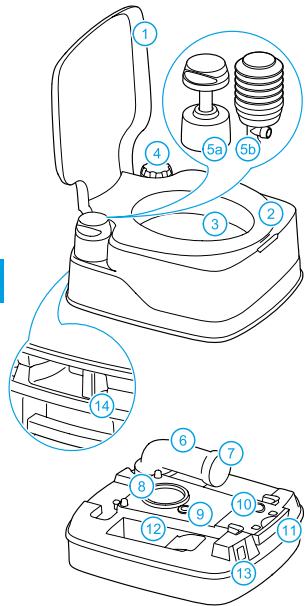
4. Garantikrav som kommer inn under noen av følgende kategorier vil ikke aksepteres: • produktet er brukt på feil måte, eller instruksjonene i håndboken ikke er fulgt (f.eks. feilaktig bruk av tilsetningsstoffer); • det er foretatt endringer på produktet; • der produktkode eller serie-ID er endret; • produktet er skadd ved omstendigheter utenfor vanlig bruksområde.

5. Hvis man ikke bruker Thetford-produkter til stell av Thetford-toalettet, kan det føre til skade, som ikke vil dekkes av denne garantien.

Thetford er ikke ansvarlig for tap og/eller skade forårsaket av direkte eller indirekte bruk av toalettet.

Thetford er ikke ansvarlig for trykkfeil og forbeholder seg retten til å endre produktspesifikasjoner uten foregående varsel.

Pääosat



- 1 Kansi • 2 Istuin • 3 WC-allas
- 4 Veden täyttökansi
- 5a Mäntäpumppu • 5b Paljepumppu
- 6 Tyhjennysputki • 7 Vuotoputken korkki • 8 Huuhteluvälik
- 9 Ilmastointitiiviste
- 10 Ilmastointinappula • 11 Venttiilin kahva • 12 WC:n puhdistusnestesäiliö
- 13 Jätessäiliön tasolmaisim (riippuu mallista) • 14 Kiinnitin

1 Johdanto

Onnittelut Thetford -kannettavan käymälän valinnan johdosta! Olet tehnyt loistavan valinnan. Tämä kannettava käymälä on käyttäjäturvallinen, täyttää korkeat laatuvaatimukset ja antaa kaikille kodin mukavuudet.

Ennen käymälään tutustumista ja sen käyttöä suosittelemme, että tämä ohjekirja luetaan kokonaan läpi. Säilytä tämä ohjekirja turvallisessa paikassa tulevaisuuden tarvetta varten.

Katsoaksesi viimeisintä ohjekirjan versiota käväsien osoitteessa www.thetford-europe.com

Käytetyt piirrosmerkit

- ✓ OK
- ☝ Kärki
- 🚫 Vaaditaan erityistä tarkkaavaisuutta
- ⚠ Varoitus (mahdollinen tuotteen vaurioitumisen tai henkilövahingon vaara)

2 Valmistelu käyttöä varten

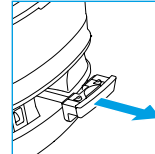
Liikuteltava WC:si koostuu kahdesta irrotettavasta osasta, jätessäiliöstä ja huuhtelusäiliöstä. Ennen WC:n käyttöä on tärkeää, että lisäätte erityisiä liikuteltaville WC:lle tarkoitettuja lisäaineita molempiin säiliöihin (katso viimeinen sivu). Tarkista oikea annostus lisäaineiden pakkauksesta ja katso WC:n säiliöiden vetoisuus sen omasta pakkauksesta. Lisää sitten jätessäiliöön 3 litraa vettä ja täytä huuhtelusäiliö täyteen.

Katso 'Quick Guide' kuvia 1-9 nähdäksesi toimenpiteet.

⚠ Älä koskaan lisää käymälän lisäaineita suoraan levyn kautta, sillä se voi vaurioittaa jätessäiliön huuhteluvälikettä. Täytä jätessäiliö ainoastaan tyhjennysputken kautta.

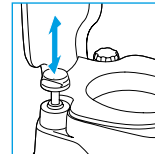
3 Käymälän käyttö

Avaa levy



WC:tä voidaan käyttää levy auki tai kiinni. Avataksesi levyn, vedä venttiilin kahvasta kuvattulla tavalla. Sulje aina levy käytön jälkeen.

Huuhtele käymälä



Kaikkein tehokkain huuhtelu saavutetaan käyttämällä pumppua kolmella tai neljällä lyhyellä huuhtelulla.

☝ Älä käytä tavallista WC-paperia (katso viimeinen sivu), sillä tämä voi aiheuttaa tukkeumia.

4 Säiliön tyhjennys

Jätessäiliö

Kun jätessäiliö on täynnä, kytke huuhtelusäiliö irti jätessäiliöstä. Vie jätessäiliö valtuutetulle tyhjennyspaikalle ja tyhjennä se tyhjennysputken kautta.

Katso 'Quick Guide' kuvia 10-15 nähdäksesi toimenpiteet.

🚫 Jotta säiliö voitaisiin tyhjentää ilman roiskeita, paina ilmastointinappula alas peukalolla ja pidä sitä alhaalla samalla kun tyhjennysputki osoittaa alaspäin.

Jos haluat jatkaa käymälän käyttöä tyhjennyksen jälkeen, suorita jätessäiliön käyttövalmistelu uudelleen.

Huuhtelusäiliö

Huuhtelusäiliö tyhjenetään vain, jos käymälää ei tulla käyttämään pitkään aikaan (talven aikana). Tyhjennä säiliö ensin veden täyttöaukon kautta, pumpppaa sitten jäljellä oleva vesi ulos pumpusta saadaksesi säiliön täysin tyhjäksi. Tyhjennys on sallittua ainoastaan valtuutetuissa jätteiden hävityspisteissä.

Katso 'Quick Guide' kuvia 16-18 nähdäksesi toimenpiteet.

⚠ Estääksesi vesivahinkoja syntymästä asuntoautoosi tai asuntonuuvuusi varmistaa, että et matkusta täyden huuhtelusäiliön kanssa tai kun altaassa on vettä.

5 Puhdistus

Aivan samoin kuin kotona olevan käymälä on myös tärkeää puhdistaa tämä kannettava käymälä säännöllisesti. Näin estät kalsiumkerrostumat ja varmistat mahdollisimman hyvän hygienian. Puhdistus WC-istuimesi sisäpuoli sekä WC:n ulkopuoli erityisillä liikuteltaville WC:ille tarkoitettulla puhdistustuotteella (katso viimeinen sivu).



Älä käytä koskaan tavallisia kotitalouden puhdistusaineita kannettavan käymälän puhdistukseen. Ne voivat aiheuttaa pysyviä vaurioita tiivisteisiin ja muihin käymälän osiin.

6 Käyttö talvella

Käymälää voidaan käyttää normaalisti kylmällä ilmalla sillä edellytyksellä, että käymälä on sijoitettu lämmitettävään tilaan. Jos näin ei kuitenkaan ole ja on pakkasen mahdollisuus, neuvomme olemaan käyttämättä WC:tä ja tyhjentämään jätesäiliön sekä huuhtelusäiliön täysin.

FI

7 Huolto

Jotta käymälän käyttöikä pidennettäisiin, suosimme, että käymälää huolletaan säännöllisesti. Puhdista jätesäiliö kahdesta kolmeen kertaan vuodessa ja käsittele tiivisteet erityis-voiteluaineella aina kun ne pääsevät kuivumaan [katso viimeinen sivu].



Älä käytä koskaan vaseliinia tai kasviöljyä tiivisteiden voiteluun, sillä se saattaa aiheuttaa vuodon jätesäiliöön.

8 Säilytys

Jos käymälää ei tulla käyttämään pitkään aikaan, on koko käymälä tyhjennettävä, puhdistettava ja kuivattava. Tämä on myös hyvä tilaisuus suorittaa käymälän huoltotoimenpiteet.

Suosimme, että säilytyksen aikana levy jätetään auki sen vaurioitumisen estämiseksi ja veden täyttökansi kierretään auki huuhteluvesssäiliön ilmanvaihtoa varten.

9 Hävitys

Tuotteesi on suunniteltu ja tuotettu korkealaatuisista materiaaleista ja osista, jotka voidaan kierrättää tai uusiokäyttää.

Kun WC:si on saavuttanut käyttöikänsä pään, hävitä tuote paikallisten sääntöjen mukaisesti. Älä hävitä WC:tä tavallisten kotitalousjätteiden seassa. Oikea hävitystapa estää tuotteen negatiiviset vaikutukset ympäristölle ja terveydelle.

10 Kysymykset?

Jos tarvitset lisätietoja käymälästä, käväise verkkosivustollamme: www.thetford-europe.com. Jos sinulla on edelleenkin kysyttävää, ota yhteys oman maasi tai lomailupaikkasi asiakaspalveluun (katso takapuolella olevia osoitteita).

Jotta tukipalvelua voitaisiin antaa oikein ja nopeasti, varmista, että kaikki asiaankuuluvat tiedot tuotetypistä ovat käytettävissä [katso sivu 110].

Varaosat

Alkuperäisiä Thetford-varaosia on saatavana oman myyjäsi tai valtuutetun Thetford-huoltokeskuksen kautta.

Useimmin kysytyt kysymykset

Mitä minun pitää tehdä, kun jätesäiliön tasoilmaisin ei toimi? Tarkista, onko jätesäiliössä oleva koho edelleen paikallaan tai onko lika estänyt sitä toimimasta.

Mitä minun pitää tehdä, jos levy ei aukea? Matkan jälkeen voi olla mahdollista, että säiliössä on ylipainetta. Käännä tyhjennysputken kansi pois päältä ja vedä levyä kahvaa hitaasti sivuttain.

11 Takuu

Thetford BV tarjoaa kannettavan käymälän loppukäyttäjille kolmen vuoden takuun.

Toimintavian sattuessa takuukauden aikana Thetford tarjoaa korvaavan tuotteen tai se korjaa tuotteen oman harkintansa mukaan.

1. Tehdäkseen tämän takuun edellyttämän korvausvaatimuksen käyttäjän on vietävä tuote myyntipisteeseen tai valtuutettuun Thetford-huoltokeskukseen (www.thetford-europe.com). Siellä tullaan tekemään arvio korvausvaatimuksesta.

2. Takuuajan korjauksen aikana vaihdetut osat ovat Thetfordin omaisuutta.

3. Tämä takuu ei rajoita tällä hetkellä voimassa olevia kuluttajasuojalakeja.

4. Niitä takuukorvausvaatimuksia ei hyväksytä, jotka ovat seuraavissa luokissa: • tuotetta on käytetty väärin tai ohjekirjassa olevia ohjeita ei ole noudatettu (esimerkiksi väärä lisäaineiden käyttö); • tuotteeseen on tehty muutoksia; • tuotekoodi tai sarjatunnus on muutettu; • tuote on vahingoittunut olosuhteissa, jotka ovat tuotteen normaalin käytön ulkopuolella.

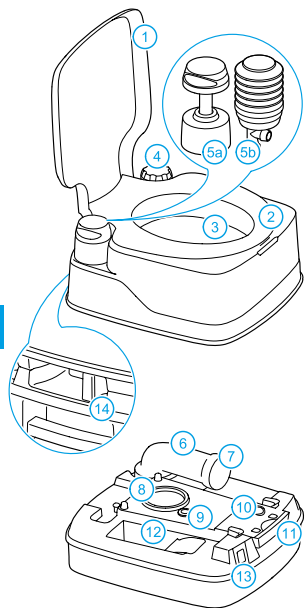
5. Mikäli Thetford-käymälän hoitoon ei käytetä Thetford-tuotteita, saattaa siitä aiheutua vaurioita, joita tämä takuu ei korvaa.

Thetford ei ole vastuussa mistään menetyksestä ja/tai vahingosta, joka on aiheutunut välittömästi tai epäsuorasti käymälän käytöstä.

Thetford ei ole vastuussa painovirheistä ja pidättää itselleen oikeuden muutosten tekemiseen tuotetietoihin siitä ilmoittamatta.

SI • NAVODILA ZA UPORABO

Glavni deli



1 Pokrov • 2 Sedež • 3 Straniščna školjka
• 4 Pokrovček odprtine za polnjenje vode
• 5a Batna črpalka • 5b Črpalka z mehomo
• 6 Tulec za izlivanje • 7 Pokrovček odprtine za izlivanje • 8 Tesnilo odprtine • 9 Tesnilo zračnika
• 10 Gumb zračnika • 11 Ročaj ventila • 12 Prostor za shranjevanje tekočine za stranišče • 13 Kazalec količine fekalij v posodi za fekalije (odvisno od modela) • 14 Zaponka





1 Uvod

Čestitke ob izboru prenosnega stranišča Thetford! Opravili ste odlični izbor. To prenosno stranišče je prijazno za uporabnike, ustreza visokim standardom kakovosti in vam nudi vse ugodnosti doma.

Priporočamo, da pred uporabo stranišča, v celoti preberete priročnik. Shranite ga na varno mesto za nadaljnjo uporabo.

Zadnjo različico priročnika lahko dobite na www.thetford-europe.com


Uporabljeni simboli

-  V redu
-  Nasvet
-  Potrebna posebna previdnost
-  Pozor (možnost poškodbe izdelka ali osebne poškodbe)

2 Priprava za uporabo

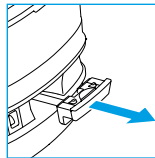
Vaše prenosno stranišče je sestavljeno iz dveh snemljivih delov: posode za fekalije in posode za izplakovanje. Pred uporabo stranišča je pomembno, da v obe posodi dodate posebne aditive oz. dodatke za prenosna stranišča (glejte zadnjo stran). Preverite, kakšen je pravi odmerek aditiva oz. dodatka na ovoju aditiva oz. dodatka in pogledite na embalažo stranišča za podatek o kapaciteti posod. Nato dodajte 3 litre vode v posodo za fekalije in napolnite posodo za izplakovalno vodo do vrha.

Za vizualno predstavbo glejte slike od 1 do 9 v hitrem vodniku 'Quick Guide'.

 Toaletnih kemikalij nikoli ne vlivajte neposredno skozi odprtino z zaporo, ker to lahko poškoduje tesnilo posode za fekalije. Posodo za fekalije napolnite le preko tulca za izlivanje.

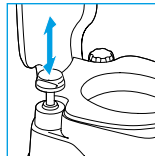
3 Uporaba vašega stranišča

Odpiranje zapore




Stranišče lahko uporabljate z odprto ali zaprto loputo. Če želite loputo odpreti, povlecite ročaj ventila, kot je opisano. Po uporabi loputo vedno zaprite.

Izplakovanje stranišča



Najbolj učinkovito izplakovanje dosežete tako, da tri- do štirikrat pritisnete črpalko za izplakovanje.


 Ne uporabljajte običajnega toaletnega papirja (glejte zadnjo stran), saj lahko le-ta povzroči zamašitev tulca za izlivanje fekalij.

4 Praznjenje posode

Posoda za fekalije

Ko je posoda za fekalije polna, snemite posodo za izplakovanje s posode za fekalije. Posodo za fekalije odnesite na pooblaščen odlagalnišče za fekalije in jo izpraznite skozi tulec za izlivanje.

Za vizualno predstavbo glejte slike od 10 do 15 v hitrem vodniku 'Quick Guide'.


 Da se izognete pljuskanju med praznjenjem, pritisnite in držite gumb zračnika s palcem, medtem ko je tulec za izlivanje obrnjen navzdol.

Če želite stranišče po praznjenju ponovno uporabiti, ponovno pripravite posodo za fekalije.

Posoda za izplakovalno vodo


Posodo za izplakovalno vodo izpraznite le, če stranišča dalj časa (preko zime) ne nameravate uporabljati. Posodo za izplakovalno vodo izpraznite naprej skozi odprtino za polnjenje, nato izčrpajte preostalo vodo iz črpalke, da popolnoma izpraznite posodo za izplakovalno vodo. Praznjenje je dovoljeno le na odobrenih mestih za odstranjevanje fekalij.

Za vizualno predstavbo glejte slike 16 in 18 v hitrem vodniku 'Quick Guide'.

 Za preprečevanje izlitja vode v vaši počitniški prikolici ali avtodomu poskrbite, da ne potujete s polnim kotličkom za izplakovanje ali z vodo v školjki.

5 Čiščenje

Tako kot stranišče doma, je pomembno da redno čistite prenosno stranišče. Preprečili boste kopičenje kalcija in zagotovili optimalno higieno. Očistite notranjost posode in zunanost stranišča s posebnimi čistili za prenosna stranišča (glejte zadnjo stran).

 Za prenosno stranišče ne uporabljajte gospodinskih čistil, ker lahko povzročijo trajno škodo na tesnilih in drugih komponentah stranišča.

6 Uporaba pozimi

Stranišče lahko uporabljate v mrzlem vremenu, vendar mora biti stranišče postavljeno v ogrevanem prostoru. Če to ni mogoče in obstaja nevarnost zmrzali, priporočamo, da stranišča ne uporabljate in da popolnoma izpraznite posodo za fekalije in posodo za izplakovanje.

7 Vzdrževanje

Če želite podaljšati življenjsko dobo stranišča, priporočamo, da stranišče redno vzdržujete. Posodo za fekalije očistite dva- do trikrat na leto in namažite tesnila s posebnim mazivom, ko se tesnila osušijo (glejte zadnjo stran).



Za mazanje tesnil nikoli ne uporabite vazelina ali rastlinskega olja, ker lahko povzroči puščanje posode za fekalije.

8 Skladiščenje

Če stranišča dlje časa ne boste uporabljali, morate celotno stranišče temeljito izprazniti, očistiti in osušiti. To je tudi dober čas za vzdrževalna dela na stranišču.

Priporočamo, da med skladiščenjem pustite zaporo odprto, da preprečite poškodbe. Prav tako odvijte pokrovček za polnjenje, da prezračite posodo za izplakovalno vodo.

9 Odstranjanje

Vaš izdelek je zasnovan in izdelan iz visoko kakovostnega materiala in komponent, ki jih lahko reciklirate in znova uporabite. Ob koncu njegove življenjske dobe stranišče zavrzite v skladu z lokalnimi predpisi. Pravilno odstranjanje starega izdelka pomaga preprečiti morebitne negativne posledice za okolje in zdravje ljudi.

10 Vprašanja?

Če potrebujete dodatne informacije za svoje stranišče, obiščite našo spletno stran: www.thetford-europe.com. Če imate še kljub temu vprašanja, prosimo, da stopite v stik z oddelkom za podporo v svoji državi ali na počitniški lokaciji (glejte naslove na zadnji strani).

Za pravilno in hitro podporo imejte na razpolago vse ustrezne podatke o svojem izdelku (glejte stran 110).

Rezervni deli

Originalni rezervni deli Thetford so na voljo pri zastopniku v vaši državi ali pooblaščenemu servisnemu centru Thetford.

Pogosto postavljena vprašanja

Kaj naj storim, če kazalec količine fekalij v posodi ne dela? Preverite, če je plovec v posodi za fekalije še vedno na mestu oz. Ali umazanja ovira delovanje.

Kaj naj storim, če se zapora ne odpre?

Potovanje lahko povzroči visok pritisk v posodi za fekalije. Odprite pokrovček tulca za izlivanje in počasi potegnite ročko za odpiranje in zapiranje zapore na stran.

11 Garancija

Thetford BV nudi končnim uporabnikom prenosnih stranišč triletno garancijo. Če pride v času garancije do motenj v delovanju, bo podjetje Thetford po lastni presoji ponudilo zamenjavo ali popravilo izdelka.

1. Za uveljavljanje garancije mora uporabnik dostaviti izpraznjen in očiščen izdelek v trgovino, kjer ga je kupil ali pa k na pooblaščenemu servisnemu centru Thetford (www.thetford-europe.com), kjer bo zahtevek obravnavan in ocenjen.

2. Komponente, ki bodo med popravilom zamenjane pod garancijo, postanejo last podjetja Thetford.

3. Ta garancija ne vpliva na veljavno zakonodajo o varstvu potrošnikov.

4. Zahteve po popravilu v garanciji ne bodo odobrene v naslednjih primerih: • nepravilna uporaba proizvoda ali če uporabnik ni sledil navodilom v priročniku (npr. nepravilna uporaba kemikalij); • na proizvodu so bile narejene spremembe; • spremenjena je bila koda proizvoda ali serijska identifikacijska številka; • izdelek, je bil poškodovan zaradi okoliščin izven običajne uporabe izdelka.

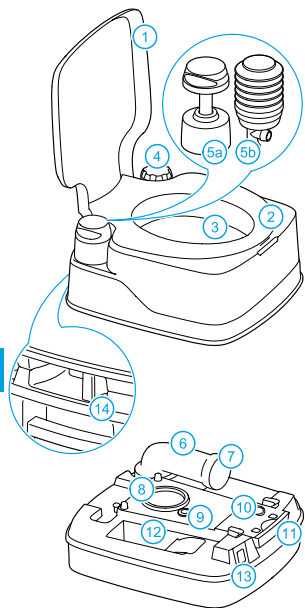
5. Ta garancija ne krije poškodb zaradi uporabe neoriginalnih Thetford proizvodov v zvezi z vašim straniščem.

Podjetje Thetford ni odgovorno za izgubo in/ali škodo, ki jo je posredno ali neposredno povzročila uporaba stranišča.

Podjetje Thetford ni odgovorno za tiskarske napake in si pridržuje pravico, da brez obvestila spremeni specifikacije za proizvod.

SK - NÁVOD NA POUŽÍVANIE

Hlavné diely



1 Poklop • 2 Sedadlo • 3 Záchodová misa
• 4 Plniaci uzáver na vodu • 5a Piestové čerpadlo
• 5b Mechová pumpa • 6 Výlevka • 7 Výtokové koleno veka • 8 Okrajové tesnenie • 9 Vypúšťacie tesnenie • 10 Vypúšťacie tlačidlo • 11 Rukoväť ventilu • 12 Priehradka na uloženie záchodových kvapalín • 13 Nádržka na splašky s indikátorom hladiny (v závislosti od modelu) • 14 Spona

1 Úvod

Gratulujeme, že ste si zakúpili túto prenosnú toaletu Thetford. Vybrali ste si výborne. Táto prenosná toaleta je jednoduchá na používanie, spĺňa normy vysokej kvality a poskytuje vám pohodlie vášho domova.

Skôr ako začnete toaletu používať, odporúčame, aby ste si kompletne prečítali tento návod. Tento návod uschovajte na bezpečnom mieste pre prípad neskoršej potreby.

Najnovšiu verziu návodu nájdete na stránke www.thetford-europe.com

Použitie symboly

- ✓ OK
- 👉 Tip
- 👁️ Vyžadovaná špeciálna pozornosť
- ⚠️ Upozornenie (možné riziko poškodenia produktu alebo poranenia)

2 Príprava na použitie

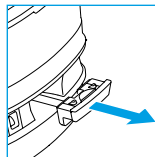
Vaša prenosná toaleta pozostáva z dvoch odpojiteľných častí, z nádrže na odpad a nádrže na splachovaciu vodu. Pred použitím tejto toalety je nevyhnutné, aby ste do oboch nádrží vliali špeciálne prídavné látky pre prenosné toalety (pozri poslednú stranu). Správne dávkovanie skontrolujte podľa obalu prídavnej látky a na obale toalety zistíte objem nádrží. A potom pridajte do nádrže na splašky 3l vody a splachovaciu nádržku doplňte po okraj.

Pozrite si obrázky 'Quick Guide' 1-9 pre vizuálnu referenciu.

⚠️ Nikdy nepridávajte toaletné aditíva priamo cez kryt, pretože by sa tým mohlo poškodiť okrajové tesnenie nádržky na splašky. Nádržku na splašky pľňte len cez vylevku.

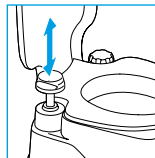
3 Použite svoju toaletu

Otvorte kryt



Toaleta sa môže používať s otvorenou alebo zatvorenou záklapkou. Záklapku otvorte potiahnutím rukoväte podľa popisu. Po použití záklapku vždy zatvorte.

Spláchnite toaletu



Najúčinnnejšie spláchnutie dosiahnete tromi alebo štyrmi krátkymi spláchnutiami pomocou pumpy.

👉 Nepoužívajte bežný toaletný papier (pozri poslednú stranu), keďže môže spôsobiť upchanie.

4 Vyprázdnenie nádržky

Nádržka na splašky

Keď je nádrž na odpad plná, odpojte ju od nádrže na splachovaciu vodu. Zoberte nádržku na splašky na autorizované miesto likvidácie odpadov a vyprázdnite ju cez vylevku.

Pozrite si obrázky 'Quick Guide' 10-15 pre vizuálnu referenciu.

👁️ Ak chcete vyprázdniť nádrž bez splachovania, stlačte a podržte vypúšťacie tlačidlo prstom, pričom vylevka bude otočená smerom dole.

Ak chcete aj naďalej používať toaletu po vyprázdnení, znovu pripravte nádržku na splašky.

Splachovacia nádržka

Splachovaciu nádržku vyprázdnite len vtedy, ak nečakávate, že budete toaletu dlhšiu dobu používať (cez zimu). Najskôr vyprázdnite nádržku cez plniaci otvor vody, potom vyčerpajte z nádržky poslednú vodu, aby bola celkom prázdna. Vyprázdňovanie je povolené len na autorizovaných miestach na likvidáciu odpadu.

Pozrite si obrázky 'Quick Guide' 16-18 pre vizuálnu referenciu.

5 Čistenie

Tak ako pri vašej toalete doma, aj prenosnú toaletu je dôležité pravidelne čistiť. Zabráňte usadzovaniu vápnika a zabezpečte optimálnu hygienu. Vnútro misy a vonkajšiu stranu toalety čistite špeciálnymi čistiacimi prostriedkami pre prenosné toalety (pozri poslednú stranu).

⚠️ Nikdy nepoužívajte na čistenie prenosnej toalety čistiace prípravky pre domácnosť. Môžu spôsobiť trvalé poškodenie tesnení a iných komponentov toalety.

6 Operácie v zime

Toaletu môžete použiť ako obvykle aj v chladnom počasí za predpokladu, že sa nachádza na vyhrievanom mieste. Ak nie a môže tu byť riziko mrazu, odporúčame vám, aby ste toaletu nepoužívali a aby ste úplne vyprázdнили nádrž na odpad ako aj nádrž na splachovaciu vodu.

7 Údržba

Ak chcete predĺžiť životnosť toalety, odporúčame vám pravidelne toaletu udržiavať. Nádrž na odpad čistíte dva až trikrát ročne a ak vysychajú tesnenia, ošetrte ich špeciálnym lubrikantom (pozri poslednú stranu).



Na mazanie tesnení nikdy nepoužívajte vazelinu alebo rastlinný olej, pretože môžu uniknúť do vašej nádržky na splašky.

8 Skladovanie

Ak predpokladáte, že toaletu nebudete dlhšie používať, celú jednotku je potrebné dôkladne vyprázdniť, vyčistiť a vysušiť. Zároveň je to vhodný čas na vykonanie údržby toalety.

Počas skladovania odporúčame ponechať kryt otvorený, aby ste zabránili jeho poškodeniu a uvoľniť plniace veko vody pre vypustenie splachovacej nádržky.

9 Likvidácia

Váš produkt bol navrhnutý a vyrobený z vysokokvalitných materiálov a komponentov, ktoré sú recyklovateľné a opätovne použiteľné. Keď vaša toaleta dosiahla koniec svojej životnosti, zlikvidujte produkt podľa miestnych pravidiel. Nelikvidujte toaletu s bežným komunálnym odpadom. Správna likvidácia Vášho starého produktu pomôže zabrániť potenciálne negatívnym následkom pre životné prostredie a ľudské zdravie.

10 Otázky?

Ak potrebujete ďalšie informácie o vašej toalete, navštívte našu webovú stránku www.thetford-europe.com. Ak máte ďalšie otázky, kontaktujte Zákaznícke servisné centrum vo vašej krajine alebo na vašom dovolenkovom mieste (pozrite si adresy na zadnej strane).

Pre zabezpečenie správnej a rýchlej podpory sa uistite, že sú dostupné všetky potrebné informácie o type produktu (Pozri stranu 110).

Náhradné diely

Originálne náhradné diely od spoločnosti Thetford sú dostupné u vášho predajcu alebo autorizovaného servisného centra Thetford.

Často kladené otázky

Čo mám robiť, keď indikátor hladiny v nádržke na splašky nefunguje? Skontrolujte, či je plavák v nádržke na splašky na svojom mieste alebo či nie je zablokovaný špinou.

Čo mám robiť, ak sa kryt neotvára? Po preprave môže byť kryt pod nadmerným tlakom. Otočte veko výlevky a pomaly ťahajte držadlo do boku.

11 Záruka

Spoločnosť Thetford BV poskytuje koncovým používateľom svojich prenosných toaliet trojročnú záruku. V prípade poruchy v záručnej dobe spoločnosť Thetford ponúka výmenu alebo opravu produktu na vlastné náklady.

1. Ak chcete podať návrh na záručné plnenie, musíte zobrať produkt na predajné miesto alebo do autorizovaného servisného centra spoločnosti Thetford (www.thetford-europe.com). Tu sa tento návrh na záručné plnenie spracuje.
2. Komponenty vymenené počas záručnej opravy budú majetkom spoločnosti Thetford.
3. Táto záruka nie je v rozpore s aktuálnymi zákonmi na ochranu spotrebiteľov.
4. Návrhy na záručné plnenie, ktoré spadajú do nasledujúcich kategórií, sa neprijímú: • produkt bol nevhodne používaný alebo neboli dodržané pokyny v návode (napríklad nesprávne použitie aditív); • produkt bol zmenený; • bol zmenený kód produktu alebo sériové číslo ID; • keď bol produkt poškodený v dôsledku okolností mimo svojho bežného rozsahu použitia produktu.

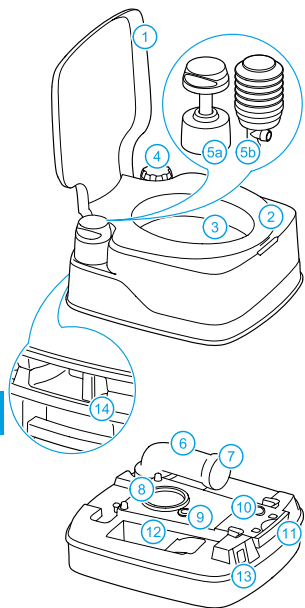
5. Ak nepoužívate produkty spoločnosti Thetford určené na starostlivosť o vašu toaletu Thetford, mohlo by to spôsobiť poškodenie, ktoré nebude spadať do tejto záruky.

Spoločnosť Thetford nezodpovedá za žiadne straty a/alebo škody spôsobené priamo alebo nepriamo používaním toalety.

Spoločnosť Thetford nie je zodpovedná za tlačové chyby a vyhradzuje si právo vykonávať zmeny špecifikácií produktu bez oznámenia.

BG • РЪКОВОДСТВО ЗА ИЗПОЛЗВАНЕ

Основни части



- 1 Капак • 2 Седалка • 3 Тоалетна чиния
- 4 Капачка на отвора за пълнене • 5a Бутална помпа • 5b Силфонна помпа • 6 Въртяща се изливна тръба • 7 Капачка на изливната тръба
- 8 Маншетно уплътнение • 9 Вентилационно уплътнение • 10 Вентилационен бутон
- 11 Ръчка на клапата • 12 Гнездо - поставка за тоалетни течности • 13 Отходен резервоар с индикатор на нивото (в зависимост от модела)
- 14 Блокираща ръчка

1 Въведение

Поздравяваме ви, че избрахте тази преносима тоалетна на Thetford! Вие направихте отличен избор. Тази преносима тоалетна е удобна за използване, отговаря на високи стандарти за качество и ви дава всички удобства на дома.

Преди да използвате тоалетната, ние ви съветваме да прочетете внимателно цялото ръководство и да го запазите на сигурно място за бъдещи справки.

За последната версия на ръководството, моля, посетете www.thetford-europe.com

Използвани символи

- ✓ Правилно
- 👉 Полезен съвет
- 🚫 Изисква специално внимание
- ⚠️ Внимание (възможен риск от повреждане на изделието или нараняване)

2 Подготовка за употреба

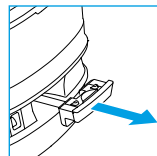
Вашата преносима тоалетна е направена от две отделящи се части: отходен резервоар и промивен резервоар. Преди да използвате тоалетната е изключително важно да поставите специални добавки за преносими тоалетни в двата резервоара (вижте последната страница). Проверете правилната доза на опаковката на добавките и вижте на опаковката на тоалетната какъв е капацитетът на резервоарите. След това добавете 3 л. вода към отходния резервоар, а промивния резервоар напълнете до горе.

Вижте картинки 1-9 в 'Quick Guide' за онагледяване.

⚠️ Никога не поставяйте тоалетни добавки директно през затварящата клапа, тъй като това може да повреди маншетното уплътнение на отходния резервоар. Пълнете отходния резервоар само през въртящата се изливна тръба.

3 Употреба на тоалетната

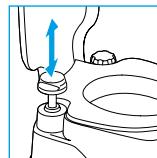
Отваряне на затварящата клапа



Тоалетната може да се използва при затворена или при отворена клапа. За да отворите клапата, издърпайте ръчката на клапата, както е показано

по-долу. Винаги затваряйте клапата след употреба.

Измиване на тоалетната



Можете да постигнете най-ефективна струя чрез използването на помпата посредством три или четири натискания.

👉 Не използвайте обикновена тоалетна хартия (вижте последната страница), тъй като това може да предизвика задръстване.

4 Изпразване на резервоара

Отходен резервоар

Когато отходният резервоар е пълен, откачете промивния резервоар от него. Занесете отходния резервоар в зона, предвидена за освобождаване на отпадъци

и го изпразнете през въртящата се изливна тръба.

Вижте картинки 10-15 в 'Quick Guide' за онагледяване.

🚫 За да изпразните резервоара, без да го разплискате, натиснете и задръжте вентилационния бутон с палец, докато въртящата се изливна тръба е насочен надолу.

Ако желаете да продължите да използвате вашата тоалетна, отново подгответе за употреба отходния резервоар.

Промивен резервоар

Изпразвайте резервоара само, ако не предвиждате да използвате тоалетната за дълъг (зимен) период. Първо изпразнете резервоара през отвора за пълнене на вода, след това изпомпайте останалата в помпата вода, за да изпразните резервоара напълно. Изпразването е позволено само на оторизирани пунктове за изхвърляне на отпадъци.

Вижте картинки 16-18 в 'Quick Guide' за онагледяване.

5 Почистяване

Редовното почистване е важно, както за вашата тоалетна у дома, така и за преносимата тоалетна. Така ще предотвратите отлагането на варовик и ще осигурите оптимална хигиена.

Почистете вътрешната част на тоалетната чиния, както и външната част на тоалетната със специалните почистващи продукти за преносими тоалетни (вижте последната страница).



Никога не използвайте домакински почистващи препарати за почистване на преносимата тоалетна. Те могат да предизвикат трайна повреда на уплътненията и на другите компоненти на тоалетната.

6 Действия през зимата

Можете да използвате нормално вашата тоалетна и при студено време, стига тоалетната да е поставена на отопляемо място. Ако това не е така и съществува риск от замръзване, съветваме ви да не използвате тоалетната и да изпразните напълно отходния и промивния резервоар.

7 Поддръжка

За да удължите продължителността на живот на вашата тоалетна, ние ви съветваме редовно да я поддържате.

Почиствайте вашия отходен резервоар два до три пъти в годината и обработвайте уплътненията със специална смазка, когато те станат сухи (вижте последната страница).



Никога не използвайте вазелин или сителна машина, за да смазвате уплътненията, тъй като това ще доведе до протичане на отходния резервоар.

8 Съхранение

Ако очаквате, че няма да използвате тоалетната за продължителен период, тя трябва да бъде съвсем изпразнена, почиствена и подсушена. Това е удобно време да извършите поддръжка на вашата тоалетна.

По време на съхранението ние ви съветваме да оставите затварящата клапа отворена, за да я предпазите от повреждане и да отвиете капачката на отвора за пълнене с вода, за да може резервоара за вода да се проветрява.

9 Изхвърляне

Вашият продукт е проектиран и произведен от висококачествени материали и компоненти, които могат да бъдат рециклирани и използвани отново. След като вашата тоалетна достигне края на полезния си живот, изхвърлете продукта в съответствие с местните правила. Не изхвърляйте тоалетната заедно с нормалните битови отпадъци. Правилното изхвърляне на стария продукт ще помогне за предотвратяване на възможните негативни последици за околната среда и човешкото здраве.

10 Въпроси?

Ако ви е необходима повече информация за вашата тоалетна, моля посетете нашия уебсайт: www.thetford-europe.com. Ако все още имате въпроси, моля свържете се с отдела за обслужване на клиенти във вашата страна или там, където почитавте (виж адресите на гърба).

За да ви бъде оказано компетентно и бързо съдействие, моля уверете се, че разполагате с цялата информация, касаеща вида на продукта. (вижте страница 110).

Резервни части

Оригинални Thetford резервни части са налични при вашия търговец или в оторизиран сервизен център на Thetford.

Често задавани въпроси

Какво трябва да направя, ако индикаторът за ниво на отходния резервоар не работи? Проверете дали поплавъкът в отходния резервоар не е разместен и дали някакъв обект не препятства функцията му.

Какво трябва да направя ако затварящата клапа не се отваря? След пътуване може да се получи повишено налягане в резервоара. Свалете капачката на улея за източване

и бавно издърпайте ръчката на клапата встрани.

11 Гаранция

Thetford BV предлага на крайните потребители на своите преносими тоалетни 3 години гаранция. В случай на повреда по време на гаранционния период, Thetford ще осигури подмяна или поправка на продукта по своя преценка.

1. За да заяви претенция по тази гаранция, ползвателят трябва да занесе продукта там, откъдето е купен или в оторизиран сервизен център на Thetford (www.thetford-europe.com), където претенцията ще бъде преценена.
2. Частите, подменени при поправка през гаранционния период, стават собственост на Thetford.
3. Тази гаранция не обезсилва действащите закони за защита на потребителя.
4. Гаранционни претенции, попадащи в някоя от следните категории няма да бъдат приемани:

- Изделието е използвано неправилно, или не са следвани указанията на ръководството за използване (например неправилна употреба на тоалетни добавки);
- направени са изменения на изделието;
- Кодът или серийният идентификационен номер на изделието са променени;
- Изделието е повредено, при обстоятелства, различни от нормалното му предназначение.

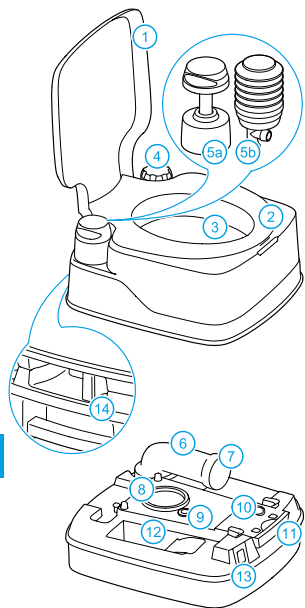
5. Неизползването на продукти на Thetford при поддръжката на вашата тоалетна може да предизвика повреда, която няма да бъде покрита от тази гаранция.

Thetford не отговаря за щети или повреди, причинени пряко или косвено от използването на тоалетната.

Thetford не е отговорен за печатни грешки и запазва правата си да прави промени на спецификациите на изделието без уведомление.

CZ • NÁVOD K POUŽITÍ

Hlavní díly



1 Kryt • **2** Sedátko • **3** Toaletní mísa • **4** Plnicí hrdlo vody • **5a** Pistové čerpadlo • **5b** Měchové čerpadlo • **6** Vypouštěcí hubice • **7** Uzávěr výtokové trubky • **8** Těsnění okraje • **9** Těsnění odvodu • **10** Zavzdušňovací tlačítko • **11** Rukojeť ventilu • **12** Zásobník na sanitární čisticí prostředky • **13** Ukazatel hladiny v nádrži na odpad (v závislosti na modelu) • **14** Spona

1 Úvod

Blahopřejeme vám, že jste si zvolili tento přenosný záchod Thetford! Vaše volba je vynikající. Tento přenosný záchod je komfortní, splňuje normy vysoké kvality a poskytuje vám domácí pohodlí.

Před obsluhou a použitím záchodu doporučujeme, abyste si zcela přečetli návod. Ponechtejte ho na bezpečném místě k pozdějšímu odkazu.

Nejnovější verzi návodu najdete na stránkách www.thetford-europe.com

Použité symboly

- OK
- Tip
- Vyžaduje se zvláštní pozornost
- Upozornění (možné riziko poškození výrobku nebo úrazu)

2 Příprava k použití

Vaše přenosná toaleta se skládá ze dvou odpojitelých částí, odpadní nádrže a splachovací nádrže. Před použitím této toalety je naprosto nezbytné, abyste do obou nádrží přidali speciální sanitární prostředky určené pro přenosné toalety (viz. poslední strana). Zjistěte si správné dávkování uvedené na obalu sanitárního prostředku a zkontrolujte objem nádrží uvedené na obalu toalety.

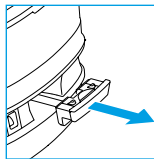
Poté přidejte 3 l vody do odpadové nádrže a splachovací nádržku naplníte vu vrchol.

Obrazový návod najdete na obrázcích 1-9 'Quick Guide'.

Nikdy nekládejte přísady přímo přes víčko, jelikož by mohlo dojít k poškození těsnění okraje odpadové nádrže. Odpadovou nádrž naplníte pouze k vypouštěcí hubici.

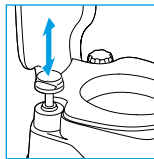
3 Použití záchodu

Otevřete víčko



Toaleta může být použita s otevřenou nebo zavřenou klapkou. Pro otevření klapky zatáhnete za rukojeť ventilu tak, jak je to popsáno. Po použití klapku vždy zavřete.

Spláchněte záchod



Nejúčinnějšího opláchnutí můžete dosáhnout tak, že čerpadlo použijete pro tři nebo čtyři krátká spláchnutí.

Nepoužívejte obyčejný toaletní papír (viz. poslední strana), protože ten může způsobit ucpaní toalety.

4 Vyprazdňování nádrže

Odpadová nádrž

Pokud je odpadní nádrž plná, odpojte splachovací nádrž od odpadní nádrže. Odnesť odpadovou nádrž do autorizovaného střediska pro likvidaci odpadu a vyprázdníte vypouštěcí hubici.

Obrazový návod najdete na obrázcích 10-15 'Quick Guide'.

Abyste vyprázdnili nádrž bez rozstříknutí, stiskněte a držte zavzdušňovací tlačítko palcem, když vypouštěcí hubice směřuje dolů.

Chcete-li záchod nadále používat po vyprázdnění, připravte opět odpadovou nádrž.

Splachovací nádržka

Splachovací nádržku vyprázdníte pouze, pokud neočekáváte, že nebudete záchod na delší (zimní) období používat. Nejprve vyprázdníte nádržku přes otvor pro plnění vodou, poté vyčerpáte zbytek vody z čerpadla, aby byla nádržka zcela prázdná. Vyprázdnění je povoleno pouze na místech autorizovaných k likvidaci odpadů.

Obrazový návod najdete na obrázcích 16-18 'Quick Guide'.

5 Čištění

Stejně jako záchod doma je také důležité pravidelně čistit přenosný záchod. Předjedete tím usazeninám vápníku a zajistíte optimální hygienu. Vyčistěte vnitřek mísy a vnějšek toalety pomocí speciálních čisticích prostředků určených pro přenosné toalety (viz. poslední strana).

K čištění přenosného záchodu nepoužívejte čisticí prostředky pro domácnost. Mohou způsobit trvalé poškození těsnění a jiných dílů záchodu.

6 Provoz v zimě

Za chladného počasí můžete záchod normálně používat za předpokladu, že je záchod na vyhříváném místě. Pokud toaleta není umístěna na vytápěném místě a teplota okolí může klesnout pod bod mrazu, doporučujeme vám, abyste toaletu nepoužívali a abyste úplně vyprázdnili odpadní nádrž z splachovací nádrže.

7 Údržba

K prodloužení životnosti záchodu doporučujeme jeho pravidelnou údržbu. Vyčistíte vaši odpadní nádrž dvakrát až třikrát za rok a pomocí speciálního mazadla ošetříte těsnění, pokud vyschnou (viz. poslední strana).



K mazání těsnění nikdy nepoužívejte vazelinu ani rostlinný olej, jelikož by to mohlo způsobit netěsnosti odpadové nádrže.

8 Skladování

Pokud očekáváte, že záchod nebude na delší období používán, celý záchod musíte důkladně vyprázdnit, vyčistit a vysušit. Toto je také vhodná doba k provedení údržby.

Během skladování doporučujeme ponechat víčko otevřené, aby se předešlo jeho poškození a uvolnit víčko plnění vody, aby se splachovací nádržka odvětrávala.

9 Zneškodnění

Tento produkt byl navržen a vyroben z vysoce kvalitních materiálů a součástek, které lze recyklovat a znovu použít. Když Váš záchod dosáhne konce životnosti, zneškodněte ho v souladu s místními zákony. Nevyhazujte tento záchod jako běžný domácí odpad. Správné zneškodnění Vašeho starého zařízení pomůže předejít možným negativním dopadům na životní prostředí a lidské zdraví.

10 Máte dotazy?

Požadujete-li další informace o záchodu, navštivte naši webovou stránku: www.thetford-europe.com. S případnými dalšími dotazy se laskavě obraťte na oddělení služeb zákazníkům ve vaší zemi nebo v místě dovolené (viz adresy na zadní straně).

Pro správnou a rychlou podporu laskavě zajistíte, abyste měli k dispozici všechny příslušné informace o typu výrobku (viz. strana 110).

Náhradní díly

Originální náhradní díly Thetford jsou dostupné prostřednictvím vašeho prodejce nebo autorizovaného servisního střediska Thetford.

Často kladené dotazy

Co musím udělat, když ukazatel hladiny odpadové nádrže nepracuje? Zkontrolujte, zda je plovák v odpadové nádrži stále na místě anebo zda nečistoty nebrání činnosti.

Co musím udělat, když se víčko neotevře?

Po přepravě může být v nádrži nadměrný tlak. Uvolněte uzáver vypouštěcí hubice a pomalu vytáhněte páku víčka do strany.

11 Záruka

Firma Thetford BV nabízí koncovým uživatelům jejich přenosných záchodů záruku tři roky. V případě nesprávné funkce v záruční době firma Thetford nabídne výměnu nebo opravu výrobku podle vlastního rozhodnutí.

1. K uplatnění reklamace v rámci záruky musí uživatel vzít výrobek do místa prodeje nebo autorizovaného servisního střediska Thetford Service Centre (www.thetford-europe.com). Reklamace zde bude posouzena.
2. Díly vyměněné během opravy v záruce se stávají majetkem firmy Thetford.
3. Tato záruka nepoškojuje současné zákony na ochranu spotřebitelů.
4. Záruční reklamace spadající do některé z následujících kategorií nebudou přijímány:
 - pokud byl výrobek nesprávně používán anebo se nepostupovalo podle pokynů v příručce (na příklad nesprávné použití přísad);
 - pokud byly provedeny změny výrobku;
 - pokud byla provedena změna kódu nebo

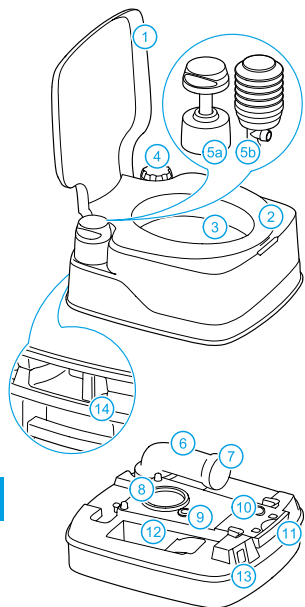
sériového čísla výrobku; - pokud došlo k poškození výrobků okolnostmi mimo běžné použití.

5. Nepoužívání výrobků Thetford k pěči o záchod Thetford může způsobit poškození, které nebude tato záruka pokrývat.

Firma Thetford nezodpovídá za žádné ztráty a/nebo škody způsobené přímo nebo nepřímo použitím záchodu.

Firma Thetford nezodpovídá za tiskové chyby a vyhrazuje si právo na změny specifikací výrobků bez předběžného upozornění.

Βασικά μέρη



- 1 Κάλυμμα • 2 Κάθισμα • 3 Λεκάνη τουαλέτας
- 4 Καπάκι πλήρωσης νερού • 5a Εμβολοφόρος αντλία • 5b Αντλία φυσήτρια • 6 Στόμιο εκροής
- 7 Αγωγός καλύμματος έγχυσης • 8 Χείλιος στεγανοποίησης • 9 Στόμιο εξαερισμού
- 10 Κουμπί εξαέρωσης • 11 Λαβή βαλβίδας
- 12 Αποθηκευτικός χώρος για υγρά τουαλέτας
- 13 Δείκτης στάθμης δοχείου συλλογής αποβλήτων (εξαρτώμενος από το μοντέλο)
- 14 Ασφάλεια

1 Εισαγωγή

Συγχαρητήρια που επιλέξατε τη φορητή τουαλέτα Thetford! Κάνετε εξαιρετική επιλογή. Αυτή η φορητή τουαλέτα είναι φιλική προς το χρήστη, πληροί πρότυπα υψηλής ποιότητας και σας προσφέρει την ίδια άνεση που προσφέρει και η τουαλέτα του σπιτιού σας.

Πριν λειτουργήσει και χρησιμοποιήσετε την τουαλέτα, σας συμβουλεύουμε να διαβάσετε ολόκληρο το εγχειρίδιο. Να φυλάξετε το εγχειρίδιο σε ασφαλές μέρος για μελλοντική αναφορά.

Για την τελευταία έκδοση του εγχειριδίου, επισκεφθείτε τη διεύθυνση www.thetford-europe.com

Σύμβολα που χρησιμοποιούνται

- ✓ OK
- ☞ Συμβουλή
- ⚠ Απαιτείται ιδιαίτερη προσοχή
- ⚠ Προσοχή (πιθανός κίνδυνος πρόκλησης ζημιάς στο προϊόν ή τραυματισμός)

2 Προετοιμασία για χρήση

Η κινητή τουαλέτα σας είναι φτιαγμένη από δύο συναρμολογούμενα τμήματα, τη δεξαμενή κατακράτησης αποβλήτων και τη δεξαμενή νερού ξεπλύματος. Πριν χρησιμοποιήσετε την παρούσα τουαλέτα, είναι ζωτικής σημασίας η προσθήκη ειδικών πρόσθετων για κινητές τουαλέτες και στις δύο δεξαμενές (ανατρέξτε στην τελευταία σελίδα). Ελέγξτε τη σωστή δοσολογία στη συσκευασία πρόσθετου και κοιτάξτε στη συσκευασία της τουαλέτας για τη χωρητικότητα των δεξαμενών.

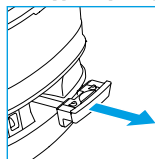
προσθέστε 3 λίτρα νερό στο δοχείο συλλογής αποβλήτων και γεμίστε το δοχείο νερού έκπλυσης μέχρι την ανώτατη στάθμη.

Ανατρέξτε στις εικόνες 1-9 στον 'Quick Guide', για οπτική επαφή.

⚠ Ποτέ μην προσθέτετε απευθείας πρόσθετα τουαλέτας μέσω της λάμας, καθώς μπορεί να προκληθεί ζημιά στο χείλιος στεγανοποίησης του δοχείου συλλογής αποβλήτων. Γεμίστε το δοχείο συλλογής αποβλήτων μόνο μέσω του στομιού εκροής.

3 Χρήση της τουαλέτας

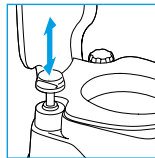
Άνοιγμα της λάμας



Η τουαλέτα μπορεί να χρησιμοποιηθεί με το καπάκι ανοικτό ή κλειστό. Για να ανοίξετε το καπάκι, τραβήξτε τη λαβή βαλβίδας όπως περιγράφεται.

Κλείνετε πάντα το καπάκι μετά τη χρήση.

Έκπλυση τουαλέτας



Μπορείτε να επιτύχετε το αποτελεσματικότερο ξεπλύμα χρησιμοποιώντας την αντλία με δύο ή τρεις μικρές εκχύσεις.

☞ Μην χρησιμοποιείτε κοινό χαρτί υγείας (ανατρέξτε στην τελευταία σελίδα), καθώς ενδέχεται να προκαλέσει φραγή.

4 Εκκένωση δοχείου

Δοχείο συλλογής αποβλήτων

Όταν η δεξαμενή κατακράτησης αποβλήτων είναι γεμάτη, αποσυνδέστε τη δεξαμενή νερού ξεπλύματος από τη δεξαμενή κατακράτησης αποβλήτων.

Προσοκίστε το δοχείο συλλογής αποβλήτων σε κάποιο εξουσιοδοτημένο σημείο απόρριψης αποβλήτων και αδειάστε το μέσω του στομιού εκροής.

Ανατρέξτε στις εικόνες 10-15 στον 'Quick Guide', για οπτική επαφή.

⚠ Για την εκκένωση του δοχείου χωρίς πιτσιλιόμενα, πατήστε και κρατήστε πατημένο το κουμπί εξαέρωσης με τον αντίχειρά σας, έχοντας το στόμιο εκροής στραμμένο προς τα κάτω.

Εάν επιθυμείτε να συνεχίσετε να χρησιμοποιείτε την τουαλέτα αφού την αδειάσετε, προετοιμάστε και πάλι το δοχείο συλλογής αποβλήτων.

Δοχείο νερού έκπλυσης

Να εκκένωνετε το δοχείο νερού έκπλυσης μόνον εάν η τουαλέτα δεν πρόκειται να χρησιμοποιηθεί για μεγάλο χρονικό διάστημα (χειμερινή περίοδος). Αρχικά, εκκένώστε το δοχείο μέσα από το άνοιγμα πλήρωσης νερού και, κατόπιν, αντλήστε το νερό που απέμεινε στην αντλία, προκειμένου να αδειάσει εντελώς το δοχείο. Το αδειασμα επιτρέπεται μόνο σε εξουσιοδοτημένα σημεία διάθεσης αποβλήτων.

Ανατρέξτε στις εικόνες 16-18 στον 'Quick Guide', για οπτική επαφή.

5 Καθαρισμός

Όπως ισχύει και με την τουαλέτα του σπιτιού σας, είναι επίσης σημαντικό να καθαρίζετε τη φορητή τουαλέτα τακτικά. Έτσι, αποτρέπεται η δημιουργία επικαθίσεων ασβεστίου, προκειμένου να διασφαλιστεί η βέλτιστη υγιεινή.

Καθαρίστε το εσωτερικό της λεκάνης και το εξωτερικό της τουαλέτας με ειδικά προϊόντα καθαρισμού κινητών λεκανών τουαλέτας (ανατρέξτε στην τελευταία σελίδα).



Ποτέ μην χρησιμοποιείτε οικιακά καθαριστικά για να καθαρίσετε τη φορητή τουαλέτα. Αυτό μπορεί να προκαλέσουν μόνιμη ζημιά στις στεγανοποιήσεις και σε άλλα μέρη της τουαλέτας.

6 Χειμερινή λειτουργία

Μπορείτε να χρησιμοποιήσετε την τουαλέτα κανονικά υπό ψυχρές καιρικές συνθήκες, υπό την προϋπόθεση ότι η τουαλέτα είναι τοποθετημένη σε χώρο όπου υπάρχει θέρμανση. Αν όχι, και μπορεί να υπάρχει κίνδυνος πάγου, σας συμβουλεύουμε να μην χρησιμοποιήσετε την τουαλέτα σας και να αδειάσετε τελείως την δεξαμενή κατακράτησης αποβλήτων όπως και τη δεξαμενή νερού ξεπλύματος.

7 Συντήρηση

Για να διασφαλιστεί η μεγαλύτερη διάρκεια ζωής της τουαλέτας, σας συμβουλεύουμε να τη συντηρείτε τακτικά. Καθαρίζετε τη δεξαμενή κατακράτησης αποβλήτων δύο ή τρεις φορές το χρόνο και όταν στεγνώνουν οι βαλβίδες ασφαλείας βάζετε ειδικό λιπαντικό (ανατρέξτε στην τελευταία σελίδα).



Ποτέ μην χρησιμοποιείτε βαζελίνη ή φυτικό λάδι για να λιπάνετε τις στεγανοποιήσεις, καθώς μπορεί να προκληθεί διαρροή στο δοχείο συλλογής αποβλήτων.

8 Αποθήκευση

Εάν η τουαλέτα δεν πρόκειται να χρησιμοποιηθεί για μεγάλο χρονικό διάστημα, ολόκληρη η τουαλέτα θα πρέπει να αδειάσει, να καθαριστεί και να στεγνώσει. Είναι επίσης μια καλή στιγμή για τη συντήρηση της τουαλέτας.

Κατά τη διάρκεια της αποθήκευσης, σας συμβουλεύουμε να έχετε αφήσει τη λάμα ανοιχτή, ώστε να αποτραπεί τυχόν ζημιά και ξεβιδώστε το καπάκι πλήρωσης νερού για την εξέρωση του δοχείου νερού έκπλυσης.

9 Απορριψη

Το προϊόν σας έχει σχεδιαστεί και κατασκευαστεί από υλικά υψηλής ποιότητας και εξαρτήματα, που έχουν ανακυκλωθεί και ξαναχρησιμοποιηθεί. Όταν η τουαλέτα σας έχει φτάσει στο τέλος της ζωής της, απορρίψτε το προϊόν σύμφωνα με τους τοπικούς κανόνες. Μην απορρίψετε την τουαλέτα με τα κοινά οικιακά απορρίμματα. Η σωστή απόρριψη του παλιού προϊόντος σας θα βοηθήσει να αποτραπούν πιθανές συνέπειες για το περιβάλλον και την ανθρώπινη υγεία.

10 Απορίες;

Για περισσότερες πληροφορίες σχετικά με την τουαλέτα, επισκεφθείτε τη διαδικτυακή μας τοποθεσία: www.thetford-europe.com. Εάν έχετε ακόμα απορίες, επικοινωνήστε με το τμήμα εξυπηρέτησης πελατών στη χώρα σας ή στην τοποθεσία των διακοπών σας (βλ. διευθύνσεις στο πίσω μέρος).

Για σωστή και γρήγορη υποστήριξη, διασφαλίστε πως είναι διαθέσιμες όλες οι πληροφορίες σχετικά με τον τύπο του προϊόντος (ανατρέξτε στη σελίδα 110).

Ανταλλακτικά

Τα γνήσια ανταλλακτικά της Thetford είναι διαθέσιμα μέσω του αντιπροσώπου σας ή του εξουσιοδοτημένου κέντρου εξυπηρέτησης της Thetford.

ΣΥΝΗΘΕΙΣ ΕΡΩΤΗΣΕΙΣ

Τι πρέπει να κάνω εάν δεν λειτουργεί ο δείκτης στάθμης του δοχείου συλλογής αποβλήτων;
Ελέγξτε εάν ο πλωτήρας του δοχείου συλλογής αποβλήτων βρίσκεται ακόμα στη θέση του ή εάν δεν μπορεί να λειτουργήσει λόγω έμφραξης από ακαθαρσίες.

Τι πρέπει να κάνω εάν η λάμα δεν ανοίγει;
Μετά από κάποια μετακίνηση, όπως ένα ταξίδι, εντός του δοχείου ενδέχεται να έχει αναπτυχθεί υπερπίεση.

Κλείστε το πόμα του στομίου εκροής και τραβήξτε αργά, προς το πλάι, τη λαβή της λάμας.

11 Εγγύηση

Η Thetford BV προσφέρει στους τελικούς χρήστες της φορητής τουαλέτας τριετή εγγύηση. Σε περίπτωση βλάβης εντός της περιόδου εγγύησης, η Thetford θα αντικαταστήσει ή θα επισκευάσει το προϊόν, κατά την κρίση της.

1. Προκειμένου να θεμελιώνεται αξίωση στο πλαίσιο της εγγύησης, ο χρήστης πρέπει να προσκομίσει το προϊόν στο σημείο πώλησης ή στο εξουσιοδοτημένο κέντρο σέρβις της Thetford (www.thetford-europe.com). Η αξίωση θα αξιολογηθεί εκεί.

2. Τα εξαρτήματα που αντικαθίστανται κατά τη διάρκεια επισκευής εντός εγγύησης, αποτελούν πλέον ιδιοκτησία της Thetford.

3. Η παρούσα εγγύηση δεν παρεμβάλλεται στην εφαρμογή της ισχύουσας νομοθεσίας προστασίας του καταναλωτή.

4. Τυχόν αξιώσεις στο πλαίσιο της εγγύησης οι οποίες εμπιπτούν σε οποιαδήποτε από τις ακόλουθες κατηγορίες, δεν θα γίνονται δεκτές. • περιπτώσεις κακής χρήσης του προϊόντος ή μη εφαρμογής των οδηγιών που παρέχονται από το εγχειρίδιο χρήσης (για παράδειγμα, λανθασμένη χρήση προσθέτων) • περιπτώσεις όπου έχουν γίνει αλλαγές στο προϊόν • περιπτώσεις όπου ο κωδικός προϊόντος ή το σειριακό αναγνωριστικό έχει αλλάξει • περιπτώσεις όπου το προϊόν έχει υποστεί βλάβες λόγω περιστάσεων που υπερβαίνουν την κανονική χρήση του προϊόντος.

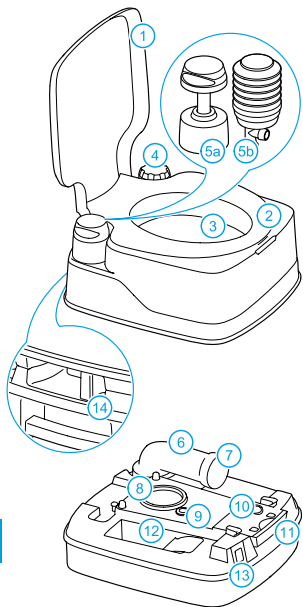
5. Η μη χρήση προϊόντων της Thetford για τη φροντίδα της τουαλέτας Thetford που αγοράσατε θα μπορούσε να προκαλέσει βλάβη, η οποία ενδεχομένως να μην καλύπτεται από την παρούσα εγγύηση.

Η Thetford δεν φέρει καμία ευθύνη για τυχόν απώλειες και/ή ζημιά, που μπορεί να προκληθεί άμεσα ή έμμεσα από τη χρήση της τουαλέτας.

Η Thetford δεν φέρει καμία ευθύνη για τυπογραφικά λάθη και διατηρεί το δικαίωμα να κάνει αλλαγές στις προδιαγραφές του προϊόντος χωρίς προειδοποίηση.

HU • HASZNÁLATI UTASÍTÁS

FŐ ALKATRÉSZEK



- 1 Fedél • 2 Ülőke • 3 WC csésze • 4 Vízöltő sapka
• 5a Dugattyús pumpa • 5b Öblítő szivattyú
• 6 Kiöntőcső • 7 Kifolyófedél • 8 Perem tömítés
• 9 Szellőzés tömítés • 10 Szellőztető gomb
• 11 Szelepfogantyú • 12 WC-folyadék tartója
• 13 Vízsintjelzős szennyvíztartály (modellől
függően) • 14 Kapocs

1 Bevezetés

Gratulálunk, hogy ezt a Thetford hordozható WC-t választotta! Kitünő döntés! Ez a hordozható WC felhasználóbarát, megfelel a szigorú minőségi követelményeknek, és az otthon minden komfortját biztosítja.

Ajánljuk, hogy a WC használatba vétele előtt figyelmesen olvassa el a használati utasítást, és őrizze biztos helyen, ha későbbi szüksége lenne rá.

A használati utasítást legfrissebb változatát megtekintheti a www.thetford-europe.com címen.

Alkalmazott jelölések

- ✓ OK
- 👉 Tipp
- 👁️ Külön figyelmet igényel
- ⚠️ Figyelem (a termék esetleges károsodására vagy személyi sérülés lehetőségére figyelmeztet)

2 Előkészítés használatra

Az Ön hordozható WC-je két leszerelhető részből áll, a szennyvíztartályból és az öblítőtartályból. A vécé használata előtt elengedhetetlen, hogy mindkét tartályba adagoljon a speciálisan hordozható vécékhez való adalékanyagból (lásd az utolsó oldalon). A megfelelő mennyiséget ellenőrizze az adalékanyag csomagolásán, a tartályok térfogatát pedig a WC csomagolásán keresse. Majd töltsön a szennyvíztartályba 3 liter vizet, és töltsé tele az öblítő tartályt.

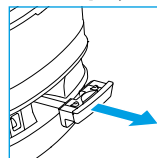
Ld. a 'Quick Guide' 1-9. ábráját.

- ⚠️ Soha ne tegye be a WC adalékanyagokat közvetlenül a

zárólapon keresztül, mivel ez megrongálhatja a szennyvíztartály peremének tömítését. A szennyvíztartályt csak a kiöntőcsövön keresztül töltsé fel.

3 A WC-je használata

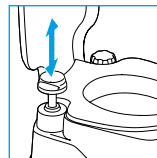
A zárólap nyitása



A vécét használhatja felnyitott vagy lehajtott ülőkével. Az ülőke felnyitásához húzza meg a szelepfogantyút a leírtaknak megfelelően.

Használat után mindig hajtja le.

A WC öblítése



A leghatékonyabb öblítést úgy érheti el, ha a szivattyút három vagy négy rövid öblítéssel működteti.

- 👉 Ne használjon közönséges WC papírt (lásd az utolsó oldalon), mert dugulást okozhat.

4 A tartály kiürítése

Szennyvíztartály

Ha a szennyvíztartály megtelt, válassza le róla az öblítőtartályt. Vigye el a szennyvíztartályt a kijelölt ürítő helyre, és ürítse ki a kiöntőcsövön keresztül.

Ld. a 'Quick Guide' 10-15. ábráját.

- 👁️ A tartály fröccsenés mentes ürítéséhez nyomja le és tartsa lenyomva a hüvelykujjával a szellőztető gombot, s közben tartsa lefelé fordítva a kiöntőcsövet.

Ha az ürítés után ismét használni akarja a WC-t, újra készítse elő a szennyvíztartályt.

Öblítőtartály

Csak akkor ürítse ki az öblítőtartályt, ha várhatóan hosszabb ideig nem használja a WC-t. Először a vízbetöltő nyíláson át ürítse ki a tartályt, majd pumpálja ki a maradék vizet a pumpából, hogy teljesen leürítse a tartályt. Az ürítés csak a hivatalos hulladéktároló pontokon megengedett.

Ld. a 'Quick Guide' 16-18. ábráját.

5 Tisztítás

Az otthoni WC-hez hasonlóan fontos a hordozható WC rendszeres tisztítása is. Ezzel megelőzi a vízkölerakódást, és tökéletes higiéniát biztosít.

Tisztítsa meg a csésze belsejét, majd a WC külsőjét hordozható WC-khez való speciális tisztítószerrel (lásd az utolsó oldalon).

- ⚠️ Soha ne használjon háztartási tisztítószerket a hordozható WC-je tisztítására. Ez a tömítések és a WC más alkatrészeinek maradandó károsodását okozhatja.

6 Téli használat

Rendereltetészerűen használhatja a WC-t hideg időben is, ha a WC-t fűtött helyiségben helyezi el. Ha nem, és fennáll a fagyás kockázata, azt javasoljuk, ne használja a WC-t, és teljesen ürítse ki mind a szennyvíz-, mind az öblítőtartályt.

7 Karbantartás

A WC-je élettartamának meghosszabbítása céljából javasoljuk a WC rendszeres karbantartását.

Évente két vagy három alkalommal tisztítsa ki a szennyvíztartályt, a plombák száradása után pedig kezelje azokat speciális kenőanyaggal (lásd az utolsó oldalon).



Soha ne használjon vazelint vagy növényi olajat a tömitések kenésére, mivel ez a szennyvíztartály szivárgásához vezethet.

8 Tárolás

Ha feltehetőleg hosszabb ideig nem használja a WC-t, az egész készüléket ürítse le, takarítsa ki és szárítsa meg. Ez jó alkalom a WC karbantartásának elvégzésére is.

Javasoljuk, hogy a tárolás során hagyja a zárólapot nyitva a károsodás megelőzése céljából, s vegye le a vízbetöltő sapkáját, hogy szellőzzön az öblítőtartály.

9 Ártalmatlanítás

Ön termékének tervezésekor és gyártásakor kiváló minőségű anyagokat és alkatrészeket használtunk, melyek feldolgozhatók és újra felhasználhatók. Amikor a végé elerte felhasználási idejének végét, a helyi szabályoknak megfelelően dobja ki a terméket. Ne az általános háztartási szeméttel együtt szabaduljon meg tőle. Ha megfelelő módon dobja ki az előregedett terméket, hozzájárul a környezetet és az emberi egészséget érintő esetleges negatív következmények megelőzéséhez.

10 Kérdések?

Ha további információt szeretne a WC-jéről, kérjük, látogasson el a weboldalunkra: www.thetford-europe.com. Ha még vannak kérdései, kérjük, otthon vagy nyaralás közben forduljon a helyi ügyfélszolgálatához (ld. a címetek a hátoldalon).

A megfelelő és gyors támogatás érdekében, kérjük, a terméktípusra vonatkozó minden fontos adatot adjon meg (lásd 110. oldal).

Pótalkatrészek

Eredeti Thetford pótalkatrészek kaphatók a helyi márkakereskedőknél vagy a Thetford Szervizközpontban.

GYIK

Mit kell tennem, ha a szennyvíztartály vízszintjelzője nem működik? Ellenőrizze, hogy a szennyvíztartályban az úszó még a helyén van-e, vagy nincs-e ott szennyeződés.

Mit kell tennem, ha a zárólap nem nyílik? Az utazás következtében esetleg túlnyomás keletkezik a tartályban. Lazítsa meg a kiöntőcső sapkáját, és lassan húzza ki a zárólap fogóját.

11 Garancia

A Thetford BV hároméves garanciát nyújt a hordozható WC-ire. A garanciális időn belüli meghibásodás esetén a Thetford a saját belátása szerint kicseréli vagy megjavítja a terméket.

1. Garanciális igény érvényesítéséhez a felhasználónak el kell vinnie a terméket a vásárlás helyére vagy a Thetford Szervizközpontjába (www.thetford-europe.com). Az igényt ott vizsgálják meg.
2. A garanciális javítás során cseréltek alkatrészeket a Thetford tulajdonát képezik.

3. Ez a garancia nem érinti a hatályos fogyasztóvédelmi jogokat.

4. Nem fogadunk el semmilyen alábbi kategóriába tartozó garanciális igényt:
• a termék nem rendeltetészerű használata, vagy a használati utasításban foglaltak be nem tartása (például nem megfelelő adalékanyagok alkalmazása);
• a termék jogosulatlan módosítása;
• a termékkód vagy sorozatszám módosítása;
• a termék meghibásodása a szokványostól eltérő használati körülmények miatt.

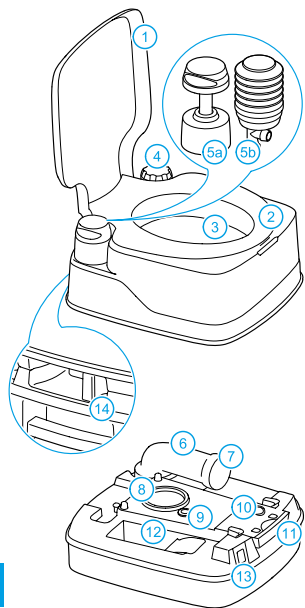
5. A Thetford WC ápolására nem a megfelelő Thetford termékek használata meghibásodáshoz vezethet, ami e garancia elvesztésével jár.

A Thetford nem vonható felelősségre a WC használatával közvetlenül vagy közvetve okozott semmilyen veszteség és/vagy kár esetén.

A Thetford nem vállal felelősséget a nyomdahibákért, és fenntartja magának a jogot a termékspecifikáció külön értesítés nélküli módosítására.

PL • INSTRUKCJA OBSŁUGI

Główne elementy



- 1 Pokrywa • 2 Deska toaletowa • 3 Muszla toalety
- 4 Nakrętka zbiornika czystej wody • 5a Pompka tłokowa • 5b Pompa mieszkowa • 6 Rynienka opróżniająca • 7 Nakrętka dzióbka do wylewania
- 8 Uszczelka wargowa • 9 Uszczelka wentylacyjna • 10 Przycisk odpowietrzania
- 11 Uchwyt zaworu • 12 Pojemnik na płyny toaletowe • 13 Wskaźnik poziomu napełnienia zbiornika fekalii (zależy od modelu)
- 14 Zatrask łączący oba zbiorniki

1 Wprowadzenie

Gratulujemy zakupu tego modelu toalety Thetford! Dokonali Państwo znakomitego wyboru! Ta przenośna toaleta jest łatwa w użytkowaniu, spełnia wysokie normy jakości i oferuje wygodę na poziomie toalety domowej.

Przed rozpoczęciem korzystania z toalety sugerujemy zapoznać się z całością instrukcji obsługi i zachować ją w bezpiecznym miejscu, gdyż może przydać się w przyszłości.

Najnowsza wersja instrukcji obsługi jest dostępna na stronie internetowej www.thetford-europe.com

Symbole

- ✓ OK
- 👉 Wskazówka
- 🚫 Wymagana szczególna uwaga
- ⚠️ Uwaga! (potencjalne ryzyko uszkodzenia produktu lub odniesienia kontuzji)

2 Przed użyciem

Ta przenośna toaleta składa się z dwóch odłączanych części: zbiornika na nieczystości oraz zbiornika na wodę do spłukiwania. Przed rozpoczęciem korzystania z toalety należy koniecznie włączyć specjalne dodatki do przenośnych toalet do obu zbiorników (patrz ostatnia strona). Sprawdź poprawne dozowanie na opakowaniu dodatku i spójrz na opakowanie toalety, aby uzyskać informacje o pojemności zbiorników.

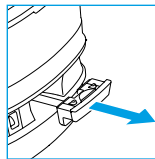
A następnie włącz 3 litry wody do zbiornika fekalii i w całości napełnij zbiornik czystej wody.

Pomoc graficzna jest dostępna na rysunkach 1-9 w 'Quick Guide'.

⚠️ Nie wlewać płynów toaletowych bezpośrednio przez łopatkę zaworu, gdyż grozi to uszkodzeniem uszczelki zbiornika fekalii. Zbiornik fekalii napełniać tylko przez rynienkę opróżniającą.

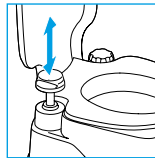
3 Użytkowanie

Otworzyć łopatkę zaworu



Toalety można używać z zamkniętą lub otwartą zasuwą. Aby otworzyć zasuwę, pociągnij rączkę zaworu zgodnie z opisem. Zawsze zamykaj zasuwę po użyciu.

Spłukać toaletę



Najskuteczniejsze spłukiwanie uzyskuje się naciskając pompę trzy lub cztery razy, za każdym razem uzyskując krótki strumień wody.

👉 Nie wolno używać zwykłego papieru toaletowego (patrz ostatnia strona), ponieważ może to spowodować zatkanie toalety.

4 Opróżnianie zbiornika

Zbiornik fekalii

Gdy zbiornik na nieczystości się napełni, odłącz zbiornik na wodę do spłukiwania od zbiornika na nieczystości. Następnie zabrać zbiornik fekalii do autoryzowanego punktu odbioru nieczystości i opróżnić go za pomocą rynienki opróżniającej.

Pomoc graficzna jest dostępna na rysunkach 10-15 w 'Quick Guide'.

🚫 Podczas opróżniania należy trzymać przycisk odpowietrzania wciśnięty w celu uniknięcia rozpryskiwania, gdy rynienka opróżniająca jest skierowana ku dołowi.

Jeżeli po opróżnieniu toalety ma być dalej użytkowana, ponownie przygotować zbiornik fekalii.

Zbiornik czystej wody

Zbiornik czystej wody należy opróżnić tylko w przypadku długiego okresu nieużytkowania toalety (na przykład na zimę). Najpierw należy opróżnić zbiornik za pomocą wlewu wody, potem usunąć resztki wody z pompy w celu całkowitego opróżnienia zbiornika. Zbiornik ten można opróżnić jedynie w dozwolonych punktach utylizacji odpadów.

Pomoc graficzna jest dostępna na rysunkach 16-18 w 'Quick Guide'.

5 Czyszczenie

Należy regularnie czyścić toaletę przenośną. Jest to równie ważne jak czyszczenie toalety domowej. W ten sposób zapobiega się nalotowi z kamienia i zapewnia optymalną higienę.

Czyść wnętrze sedesu i zewnętrzne powierzchnie toalety specjalnymi środkami czyszczącymi przeznaczonymi dla przenośnych toalet (patrz ostatnia strona).

⚠️ Do czyszczenia toalety przenośnej nie należy używać domowych detergentów. Mogą one trwale uszkodzić uszczelki i inne elementy toalety.

6 Korzystanie w warunkach zimowych

W niskich temperaturach można normalnie korzystać z toalety pod warunkiem, że znajduje się ona w ogrzewanym miejscu. Jeśli tak nie jest i istnieje ryzyko wystąpienia temperatury poniżej zera, zalecamy nie korzystać z toalety i całkowicie opróżnić zbiornik na nieczystości oraz zbiornik na wodę do splukiwania.

7 Konserwacja

W celu przedłużenia czasu użytkowania toalety należy regularnie konserwować urządzenie.

Czyścić zbiornik na nieczystości dwa do trzech razy na rok i pokryć uszczelki specjalnym środkiem smarnym, kiedy wyschną (patrz ostatnia strona).



Nie należy korzystać z wazeliny ani olejów roślinnych do nawilżania uszczelki, ponieważ będzie to skutkowało wyciekami ze zbiornika fekaliiów.

8 Przechowywanie

W przypadku przewidywanego dłuższego okresu niekorzystania z toalety należy dokładnie opróżnić, wyczyścić i wysuszyć całe urządzenie. Jest to również dobra okazja do przeprowadzenia prac konserwacyjnych.

W okresie przechowywania zalecamy zostawić łopatkę zaworu otwartą (uchroni ją przed uszkodzeniem) i odkręcić pokrywę wlewu czystej wody w celu zapewnienia lepszej wentylacji zbiornika czystej wody.

9 Utylizacja

Twój produkt został zaprojektowany i wykonany z wysokiej jakości materiałów i części, które mogą zostać przetworzone i ponownie wykorzystane. Kiedy twoja toaleta przestanie być używana, zutylizuj produkt zgodnie z lokalnymi przepisami.

Nie wyrzucaj toalety wraz innymi odpadami komunalnymi. Prawidłowa utylizacja starych produktów pomoże zapobiec potencjalnie niebezpiecznym konsekwencjom dla środowiska i zdrowia ludzkiego.

10 Pytania

Więcej informacji można znaleźć na stronie internetowej: www.thetford-europe.com. W sprawie dalszych pytań należy kontaktować się z Działem Obsługi Klienta w odpowiednim kraju zamieszkania lub odbywania wakacji (adresy dostępne na końcu instrukcji).

W celu uzyskania poprawnej i szybkiej pomocy należy przygotować wszystkie niezbędne informacje na temat typu produktu (Patrz strona 110).

Części zamienne

Originalne części zamienne można nabyć w lokalnym sklepie dilerkim lub w autoryzowanym Centrum Obsługi Thetford.

Często zadawane pytania

Co robić, kiedy nie działa wskaźnik poziomu nieczystości w zbiorniku fekaliiów? Sprawdzić, czy w zbiorniku fekaliiów znajduje się płynak i czy brud nie utrudnia jego funkcjonowania.

Co robić, kiedy nie otwiera się łopatką zaworu? Na skutek przewożenia toalety może dojść do wytworzenia się nadciśnienia. Należy odkręcić nakrętkę rynienki opróżniającej i pociągnąć za rączkę łopatki.

11 Gwarancja

Thetford BV zapewnia trzyletnią gwarancję na toalety przenośne. W razie wystąpienia awarii urządzenia w okresie objętym gwarancją Thetford według własnego uznania dokona naprawy lub wymiany produktu.

1. W celu zgłoszenia roszczenia z tytułu gwarancji użytkownik powinien udać się

z produktem do punktu zakupu lub do autoryzowanego Centrum Obsługi Thetford (www.thetford-europe.com), gdzie roszczenie zostanie rozpatrzone.

2. Elementy wymienione w ramach gwarancji stają się własnością firmy Thetford.

3. Niniejsza gwarancja nie ogranicza innych praw wynikających z przepisów o ochronie konsumenta.

4. Roszczenia gwarancyjne zaliczone do następujących kategorii nie będą uznawane:

- niewłaściwe użytkowanie produktu, nieprzestrzeganie instrukcji obsługi (na przykład niewłaściwe stosowanie dodatków);
- dokonanie zmian w produkcie; • zmiany kodu produktu lub numeru seryjnego; • uszkodzenia produktu wywołane okolicznościami niezwiązanymi z jego normalnym użytkowaniem.

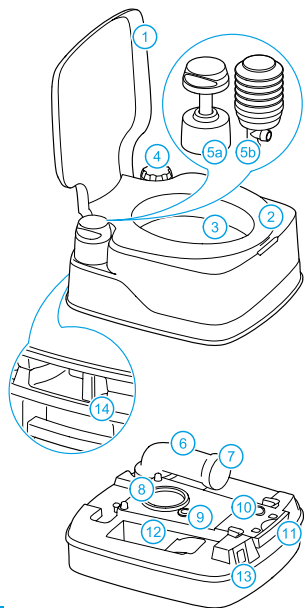
5. Używanie produktów innych niż marki Thetford w celu konserwacji toalet Thetford może skutkować ich uszkodzeniami, które nie są objęte niniejszą gwarancją.

Firma Thetford nie ponosi odpowiedzialności za żadne straty lub szkody spowodowane bezpośrednio lub pośrednio związane z użytkowaniem z jej toalet.

Thetford nie odpowiada za błędy w druku i zastrzega sobie prawo do wprowadzania zmian w specyfikacji produktu bez uprzedzenia.

RU • ИНСТРУКЦИЯ ПО ИСПОЛЬЗОВАНИЮ РУССКИЙ

Основные части



1 Крышка • **2** Сиденье • **3** Унитаз • **4** Крышка водозаливной горловины • **5a** Поршневой насос • **5b** Сильфонный насос • **6** Сливной патрубок • **7** Заглушка сливной трубы • **8** Прокладка • **9** Уплотнение выпуска воздуха • **10** Кнопка выпуска воздуха • **11** Рукоятка задвижки • **12** Отсек для хранения жидкостей для туалета • **13** Индикатор бачка для стоков (в зависимости от модели) • **14** Защелка

1 Введение

Примите наши поздравления при выборе биотуалета Thetford! Вы сделали прекрасный выбор. Этот биотуалет удобный для использования, отвечает высоким стандартам качества и дает домашний уют.

Перед эксплуатацией и использованием унитаза, мы рекомендуем вам прочитать руководство полностью. Храните настоящее руководство в надежном месте для дальнейшего использования.

Для получения последней версии, пожалуйста, посетите сайт www.thetford-europe.com

Используемые символы

- ✓ ОК
- 👉 Совет
- 🔍 Обратите особое внимание
- ⚠ Предупреждение (возможный риск повреждения изделия или травмы)

2 Подготовка к использованию

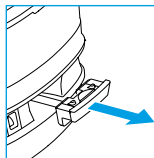
Ваш биотуалет состоит из двух отделяемых секций, сливного бачка и смывного бачка. Перед использованием туалета Вам необходимо добавить специальные добавки для биотуалетов в оба бачка (см. последнюю страницу). Проверьте необходимую дозировку на упаковке добавки, а также проверьте объемы бачков на упаковках туалетов. Потом добавьте 3 л воды в сливной бачок и залейте воду в смывной бачок полностью.

Для визуального просмотра смотрите рисунок 1-9 'Quick Guide'.

⚠ Никогда не добавляйте туалетные жидкости непосредственно через заслонку так, как они могут повредить прокладку бачка для стоков. Заполняйте бачок для стоков только через сливной патрубок.

3 Использование вашего унитаза

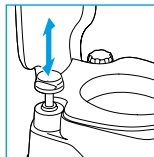
Открытие заслонки



Туалет можно использовать с открытой или закрытой задвижкой. Чтобы открыть задвижку, потяните ее рукоятку, как указано.

После использования всегда закрывайте задвижку.

Смывание в унитазе



Наиболее эффективного смывания Вы можете добиться, задействовав насос для выполнения трех или четырех коротких смывов.

👉 Не используйте обычную туалетную бумагу (см. последнюю страницу), так как это может вызвать засорение.

4 Опорожнение бачка

Бачок для стоков

Когда сливной бачок наполнится, подсоедините смывной бачок от сливного бачка. Доставьте ваш бачок для стоков в специальное место для утилизации отходов и опорожните его через сливной патрубок.

Для визуального просмотра смотрите рисунки 10-15 'Quick Guide'.

🔍 Для того, чтобы опорожнить бачок без распыливания, нажмите и удерживайте кнопку клапана пальцем в то время, когда сливной патрубок направлен вниз.

Если вы хотите продолжать использовать ваш унитаз после опорожнения, снова подготовьте бачок для стоков.

Смывной бачок

Смывной бачок должен быть пустым, если вы не собираетесь пользоваться вашим унитазом длительное (зимнее) время. Сначала опорожните бачок через горловину для заполнения воды, потом выкачайте оставшуюся воду насосом для того, чтобы полностью опорожнить бачок. Опорожнение сливного бачка разрешено только в авторизованном месте для удаления отходов.

Для визуального просмотра смотрите рисунки 16-18 'Quick Guide'.

5 Чистка

Также как и в случае с домашним унитазом очень важно регулярно чистить биотуалет. Вы избежите отложения кальция и достигните оптимальной гигиены.

Чистите внутри унитаза и внешнюю часть туалета, используя специальные чистящие средства для биотуалетов (см. последнюю страницу).

⚠ Никогда не используйте бытовые чистящие средства для чистки вашего биотуалета. Они могут привести к серьезным повреждениям уплотнений и других элементов.

6 Эксплуатация в зимний период

Вы можете пользоваться вашим унитазом, как обычно, в холодное время года, если только унитаз находится в отапливаемом помещении. В противном случае, возможно его замерзание, мы советуем не использовать Ваш туалет и полностью опорожнять, как сливной, так и смывной бачки.

7 Техническое обслуживание

Для того, чтобы продлить срок эксплуатации вашего унитаза, мы рекомендуем вам регулярно обслуживать унитаз.

Чистите сливной бачок два или три раза в год и обрабатывайте прокладки специальной смазкой, когда прокладки становятся сухими (см. последнюю страницу).



Никогда не используйте вазелин или растительное масло для смазки уплотнений так, как это может вызвать утечку в бачок для стоков.

8 Хранение

Если вы не планируете пользоваться унитазом длительное время, опорожните, очистите и просушите унитаз целиком. Этот период является отличным временем для обслуживания вашего унитаза.

Во время хранения мы рекомендуем оставить заслонку открытой для того, чтобы предотвратить ее повреждение и открутить горловину для заполнения воды, чтобы проветрить смывной бачок.

9 Утилизация

Данный продукт был разработан и изготовлен из высококачественных материалов и компонентов, которые могут быть переработаны и использованы повторно.

Когда срок эксплуатации Вашего унитаза истёк, он подлежит утилизации согласно местным правилам. Не выбрасывайте и не уничтожайте унитаз вместе с бытовыми отходами. Надлежащая утилизация старого продукта поможет предотвратить возможные негативные последствия для окружающей среды и здоровья человека.

10 Вопросы?

Если вам требуется дополнительная информация о вашем унитазе, пожалуйста, посетите наш веб-сайт: www.thetford-europe.com. Если у вас все еще есть вопросы, пожалуйста, свяжитесь с Отделом обслуживания клиентов в вашей стране или в месте вашего отдыха (смотрите адреса на обороте).

Для получения правильной и быстрой помощи, пожалуйста, убедитесь, что доступна вся информация о соответствующем типе продукции (см. стр.110).

Запасные части

Оригинальные запасные части Thetford доступны через вашего дилера или в специальном Сервисном Центре Thetford.

Часто задаваемые вопросы

Что мне делать, если уровень индикатора сливного бачка не работает? Проверьте, находится ли все еще клапан в бачке для стоков или грязь препятствует его работе.

Что мне делать, если заслонка не открыта?

После перевозки может оказаться, что в бачке чрезмерно высокое давление. Открутите крышечку сливного патрубка и медленно потяните рукоятку заслонки в сторону.

11 Гарантия

Thetford BV предлагает конечному потребителю три года гарантии на биотуалет. В случае нарушения функционирования в течении гарантийного периода Thetford предложит замену или ремонт изделия за свой счет.

1. Для того, чтобы предъявить претензию относительно гарантии, пользователь должен доставить изделие в пункт покупки или специальный Сервисный Центр Thetford (www.thetford-europe.com). Претензия будет там рассмотрена.

2. Компоненты, заменяемые во время гарантийного ремонта, становятся собственностью Thetford.

3. Настоящая гарантия не противоречит существующим законам о защите потребителей.

4. Претензии по гарантии, попадающие в следующие категории, не будут приниматься: • изделие, которое использовалось несоответствующим образом, или не следовали инструкциям в руководстве (например, неправильное использование жидкостей); • изделие было подвержено изменениям; • код или серийный номер изделия изменялся; • изделие было повреждено при обстоятельствах, отличающихся от нормального использования изделия.

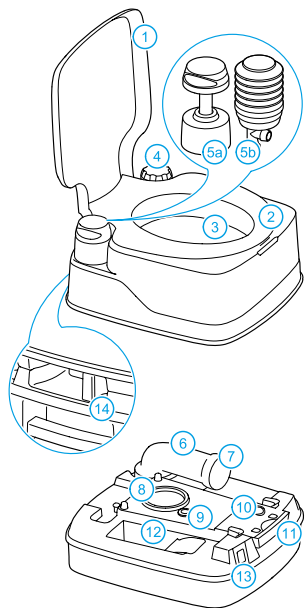
5. При неиспользовании изделий Thetford для обслуживания вашего унитаза Thetford может привести к повреждению, которое не предусмотрено настоящей гарантией.

Thetford не несет ответственность за любой ущерб и/или повреждение, вызванное прямым или косвенным использованием унитаза.

Thetford не несет ответственность за опечатки и оставляет за собой право вносить изменения в технические характеристики изделия без предупреждения.

UA • ІНСТРУКЦІЯ З ВИКОРИСТАННЯ

Основні частини



- 1 Кришка • 2 Сидіння • 3 Унітаз • 4 Горловина для заливання води • 5a Поршневий насос
- 5b Гфрована помпа • 6 Зливальний патрубкок • 7 Ковпачок зливної трубки • 8 Прокладка
- 9 Клапан для зниження тиску • 10 Кнопка для випуску повітря • 11 Ручка клапана
- 12 Ємність для туалетної рідини
- 13 Індикатор бачка для стоків (залежить від моделі) • 14 Ручка для роз'єднання

1 Вступ

Прийміть наші вітання за вибір біотуалету Thetford! Ви зробили прекрасний вибір. Цей біотуалет зручний для використання, відповідає високим стандартам якості та забезпечує домашній комфорт.

Перед експлуатацією і використанням туалету, ми рекомендуємо вам прочитати цю інструкцію повністю. Зберігайте інструкцію в надійному місці для подальшого використання.

Для одержання останньої версії, будь ласка, відвідайте сайт www.thetford-europe.com

Використовувані символи

- ✓ ОК
- 👉 Порада
- 👁️ Зверніть особливу увагу
- ⚠️ Попередження (можливий ризик uszkodження виробу або травмування)

2 Підготовка до використання

Ваш портативний туалет складається з двох від'єднаних частин - бачка для стоків та змивного бачка. Перед використанням даного туалету дуже важливо додати до обох бачків спеціальні добавки для портативних туалетів (див. останню сторінку). Перевірте правильну дозу на упаковці добавки та з'ясуйте об'єм бачків на упаковці від туалету. Потім додайте 3 л води в змивальний бачок і заповніть його повністю.

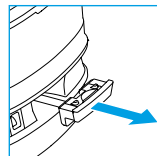
Для візуального перегляду дивіться малюнки 1-9 'Quick Guide'.



Ніколи не додавайте туалетні рідини безпосередньо через заслінку через те, що вони можуть пошкодити прокладку бачка для стоків. Заповнюйте бачок для стоків тільки через зливальний патрубок.

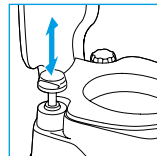
3 Використання вашого унітаза

Відкриття заслінки



Туалет можна використовувати з відкритою або закритою заслінкою. Щоб відкрити заслінку, потягніть за ручку клапана, як зображено. Завжди закривайте заслінку після використання.

Змивання в туалеті



Найбільш ефективний змив досягається при трьох-чотирьох коротких натисканнях на помпу.



Не користуйтеся звичайним туалетним папером (див. останню сторінку), оскільки це може призвести до засмічення.

4 Спорожнювання бачка

Бачок для стоків

Коли бачок для стоків наповниться, від'єдняйте змивний бачок від бачка для стоків. Додайте ваш бачок для стоків у спеціальне місце для утилізації відходів і спорожніть його через зливальний патрубок.

Для візуального перегляду дивіться малюнки 10-15 'Quick Guide'.



Для того, щоб спорожнити бачок без розплюскування, натисніть і утримуйте кнопку для випуску повітря пальцем у той час, коли зливальний патрубок спрямований донизу.

Після спорожнювання, налейте в бачок для стоків чисту воду і промийте його. Ваш туалет готовий для подальшого використання.

Змивний бачок

Якщо ви не збираєтеся користуватися вашим туалетом тривалий (зимовий) час, злийте воду із змивного бачка. Спочатку спорожніть бачок через горловину для заповнення водою, потім викачайте воду, що залишилася, насосом для того, щоб повністю спорожнити бачок. Спорожнення дозволене лише у виділеному для утилізації відходів місці.

Для візуального перегляду дивіться малюнки 16-18 'Quick Guide'.

5 Чищення

Як і у випадку з домашнім унітазом, необхідно регулярно чистити біотуалет. Ви уникнете відкладання кальції та досягнете оптимальної гігієни.

Чистіть всередині унітазу та зовнішню частину туалету за допомогою спеціальних засобів для чищення портативних туалетів (див. останню сторінку).



Ніколи не використовуйте побутові засоби (абразивні та хлоромісні) для чищення вашого біотуалету. Вони можуть призвести до серйозних uszkodжень елементів біотуалету.

6 Експлуатація в зимовий період

Ви можете користуватися вашим туалетом у холодну пору року за умови, якщо унітаз перебуває в приміщенні, що опалюється. Якщо ні, і є можливий ризик замерзання, радимо не використовувати туалет та повністю спорожнити бачок для стоків, а також змивний бачок.

7 Технічне обслуговування

Для того, щоб продовжити термін експлуатації вашого туалету, ми рекомендуємо вам регулярно його обслуговувати.

Чистіть бачок для стоків два-три рази на рік та обробляйте устільнення спеціальною змазкою, коли вони пересихають (див. останню сторінку).



Ніколи не використовуйте вазелін або рослину олію для змащування так як це може викликати течу бачка для стоків.

8 Зберігання

Якщо ви не плануєте користуватися туалетом тривалий час, спорожніть, промийте та просушіть туалет повністю. Цей період є найкращим часом для обслуговування вашого туалету.

Під час зберігання ми рекомендуємо залишити заслінку відкритою для того, щоб запобігти її uszkodженню та відкрутити горловину для заповнення води, щоб провітрити змивний бачок. У випадку з електронасосом, також вийміть батарейки.

9 Утилізація

Ваш туалет був розроблений і вироблений з найкращих матеріалів і компонентів, які можуть бути використані повторно. Коли ваш туалет досягне кінцевого строку

використання, утилізуйте його відповідно до місцевих правил. Не можна утилізувати його разом з іншими побутовими відходами. Правильна утилізація виробу відверне негативні наслідки на природне середовище та здоров'я людини.

10 Питання?

Якщо вам потрібна додаткова інформація про ваш туалет, будь ласка, відвідайте наш веб-сайт: www.thetford-europe.com. Якщо у вас все ще будуть питання, будь ласка, зв'яжіться з Відділом обслуговування клієнтів у вашій країні або в місці вашого відпочинку (дивіться адреси на звороті).

Для одержання правильної і швидкої допомоги, будь ласка, переконайтеся, що інформація про відповідний тип продукції доступна (див. стор. 110).

Запасні частини

Оригінальні запасні частини Thetford доступні через вашого дилера або в спеціальному Сервісному Центрі Thetford.

Питання, що часто задаються

Що мені робити, якщо рівень індикатора зливального бачка не працює? Перевірте, чи перебуває клапан все ще у бачку для стоків або, можливо, бруд перешкоджає роботі індикатора.

Що мені робити, якщо заслінка не відкрита?

Після перевезення може виявитись, що в бачку надмірно високий тиск. Відкрутіть кришечку зливального патрубку і повільно потягніть рукоятку заслінки убік.

11 Гарантія

Thetford BV пропонує кінцевому споживачеві три роки гарантії на біотуалет. У випадку порушення функціонування протягом гарантійного періоду Thetford запропонує заміну або ремонт виробу за свій рахунок.

1. Для того, щоб пред'явити претензію щодо гарантії, користувач повинен доставити виріб у пункт придбання або спеціальний Сервісний Центр Thetford (www.thetford-europe.com), де претензія буде розглянута.

2. Компоненти, що замінюються під час гарантійного ремонту, стають власністю Thetford.

3. Ця гарантія не суперечить існуючим законам про захист споживачів.

4. Претензії по гарантії, що підпадають під наступні категорії, не будуть прийматись: • виріб, який використовувався невідповідним чином, або не додержувалися інструкції (наприклад, неправильне використання рідин); • виріб був підданий змінам; • код або серійний номер виробу змінювався; • виріб був пошкоджений при обставинах, які виходять за припустимі рамки експлуатації.

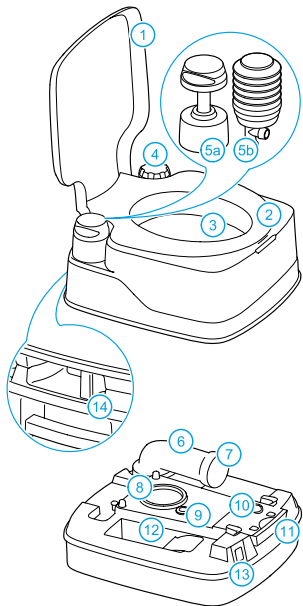
5. Не використання виробів Thetford для обслуговування вашого туалету Thetford може призвести до пошкодження, яке не передбачене цією гарантією.

Thetford не відповідає за будь-який збиток і/або пошкодження, викликане прямим або непрямым використанням унітаза.

Thetford не відповідає за друкарські помилки та залишає за собою право вносити зміни в технічні характеристики виробу без попередження.

LV • LIETOŠANAS INSTRUKCIJA

Galvenās daļas



1 Vāks • 2 Sēdekļis • 3 Tualetes pods • 4 Ūdens uzpildes vietas vāciņš • 5a Virzuļsūknis • 5b Plēšu sūknis • 6 Izliešanas caurule • 7 Izliešanas atveres vāks • 8 Malas blīve • 9 Ventilācijas blīve • 10 Ventilācijas poga • 11 Vārsta rokturis • 12 Tualetes šķidrumu glabātava • 13 Atkritumūdens tvertnes līmeņa indikators (atkarībā no modeļa) • 14 Skava

1 Ievads

Apšveicam ar šīs Thetford portatīvās tualetes izvēli! Jūsu izvēle ir lieliska. Šī portatīvā tualete ir ērti izmantojama, atbilst augstiem kvalitātes standartiem un nodrošina visas mājas ērtības.

Pirms tualetes lietošanas ieteicams pilnībā izlasīt šo rokasgrāmatu. Uzglabājiet šo rokasgrāmatu drošā vietā turpmākam apskatam.

Rokasgrāmatas jaunāko versiju, lūdzu, skatīt vietnē www.thetford-europe.com

Izmantotie simboli

- ✓ OK
- 👉 Ieteikums
- ⚠️ Jāpievērš īpaša uzmanība
- ⚠️ Uzmanību (iespējams izstrādājuma bojājuma vai traumas risks)

2 Sagatavošana lietošanai

Šī portatīvā tualete ir izgatavota no divām atdalāmām sekcijām - atkritumu uzglabāšanas tvertnes un skalojamā ūdens tvertnes. Iekams lietot šo tualeti, ir svarīgi, lai abās tvertnēs jūs pievienotu speciālās portatīvo tualetu piedevas (skatīt pēdējo lpp.). Pareizā deva ir norādīta uz piedevas iepakojuma, bet tvertņu ietilpību skatiet uz tualetes iepakojuma.

Pēc tam ielejiet 3l ūdens atkritumūdens tvertnē, bet skalošanas ūdens tvertni pielejiet līdz augšai.

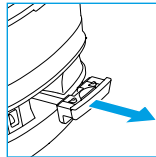
Vizuāli to var apskatīt 'Quick Guide' 1.-9. attēlā.

⚠️ Nekad neuzpildiet tualetes piedevas caur aizbīdni, jo tādējādi var sabojāt atkritumūdens tvertnes malas blīvi.

Atkritumūdens tvertni uzpildiet tikai caur izliešanas cauruli.

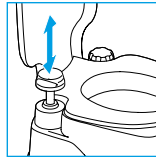
3 Tualetes lietošana

Atveriet aizbīdni



Tualeti var lietot ar atvērtu vai aizvērtu aizbīdni. Lai atvērtu aizbīdni, pavelciet vārsta rokturi, kā aprakstīts tekstā. Pēc lietošanas vienmēr aizveriet aizbīdni.

Tualetes skalošana



Visefektīvāko skalošanu panāk, darbinot sūkni ar trim vai četrām isiem šļācieniem.

👉 Neizmantojiet parasto tualetes papīru (skatīt pēdējo lpp.), jo tas var izraisīt nosprostošanos.

4 Tvertnes iztukšošana

Atkritumūdens tvertne

Kad atkritumu uzglabāšanas tvertne ir tukša, atvienojiet skalojamā ūdens tvertni no atkritumu uzglabāšanas tvertnes.

Atkritumūdens tvertni nogādājiet apstiprinātā atkritumu savākšanas punktā un iztukšojiet caur izliešanas cauruli.

Vizuāli to var apskatīt 'Quick Guide' 10.-15. attēlā.

⚠️ Lai iztukšotu tvertni, to neizšļakstot, ar ikšķi nospiediet un turiet ventilācijas pogu, kamēr izliešanas caurule ir vērsta lejup.

Ja pēc iztukšošanas vēlaties turpināt tualetes izmantošanu, atkal sagatavojiet atkritumūdens tvertni.

Skalošanas ūdens tvertne

Skalošanas ūdens tvertni iztukšojiet tikai tad, ja paredzat, ka ilgāku laiku (piemēram, ziemā) nelietosiet šo tualeti. Vispirms iztukšojiet tvertni caur ūdens uzpildes atveri, bet pēc tam izsūknējiet atlikušo ūdeni no sūkņa, lai pilnībā iztukšotu tvertni. Tvertni atļauts iztukšot tikai autorizētā atkritumu iznīcināšanas punktā.

Vizuāli to var apskatīt 'Quick Guide' 16.-18. attēlā.

5 Tīrīšana

Portatīvā tualete ir regulāri jātīra - tāpat kā mājas tualete. Tādējādi var novērst kalcija nogulšņu rašanos un nodrošināt optimālu higiēnu.

Notīriet kausa iekšpusi un tualetes ārpusi ar speciālu portatīvajām tualetēm paredzētu tīrīšanas līdzekli (skatīt pēdējo lpp.).

⚠️ Portatīvās tualetes tīrīšanai nekad neizmantojiet kodīgus vai abrazīvus sadzīves tīrītājus. Ar tiem var neatgriezeniski sabojāt blīves un citus tualetes komponentus. Pēc tīrīšanas ieteicams gumijas blīvēm uzspūst silikona aerosolu.

6 Darbības ziemā

Aukstā laikā tualeti var izmantot kā parasti, ja tā atrodas apsildāmā vietā. Ja nē un pastāv sala risks, iesakām neizmantojiet tualeti un pilnībā iztukšot atkritumu tvertni un arī skalojamā ūdens tvertni.

7 Apkope

Lai pagarinātu tualetes kalpošanas laiku, iesākām regulāri veikt tās apkopi. Atkritumu uzglabāšanas tvertni iztīriet divas vai trīs reizes gadā un apstrādājiet blīves ar speciālu eļļošanas materiālu, kad tās kļūst sausas (skatiet pēdējo lpp.).



Nekad blīvju eļļošanai neizmantojiet vazelīnu vai augu eļļu, jo tas var izraisīt atkritumūdens tvertnes noplūdi.

8 Uzglabāšana

Ja paredzat ilgāku laiku nelietot tualeti, tā ir pilnīgi jāiztucšo un jāizžāvē. Tas ir arī tualetes apkopei piemērots laiks.

Uzglabāšanas laikā aizbīdni ieteicams atstāt atvērtu, lai novērstu tā bojājumus, un atskrūvēt ūdens uzpildes vietas vāciņu, lai izvēdinātu skalošanas ūdens tvertni.

9 Iznīcināšana

Šis izstrādājums ir izstrādāts un izgatavots, izmantojot augsti kvalitatīvus materiālus un sastāvdaļas, kuras ir iespējams pārstrādāt un izmantot atkārtoti. Kad jūsu tualete ir sasniegusi darbmuža beigas, iznīciniet izstrādājumu, ievērojot vietējo spēkā esošo noteikumu prasības. Neizmetiet tualeti kopā ar parastajiem mājaisaimniecības atkritumiem. Pareizi veikta jūsu nolietotā izstrādājuma iznīcināšana palīdzēs novērst iespējamo kaitējumu, kas pretējā gadījumā tiktu nodarīts apkārtnējam videi un cilvēku veselībai.

10 Jautājumi?

Ja nepieciešama papildinformācija par tualeti, lūdzu, apmeklējiet mūsu vietni www.thetford-europe.com. Ja jums joprojām ir jautājumi, lūdzu, sazinieties ar savas valsts vai brīvdienu pavadīšanas vietas klientu apkalpošanas nodaļu (skatīt adreses aizmugurē).

Lai saņemtu pareizu un ātru palīdzību, lūdzu, nodrošiniet visas attiecīgā produkta veida informācijas pieejamību (Skatīt 110. lpp.).

Rezerves daļas

Oriģinālas Thetford rezerves daļas ir pieejamas pie dīlera vai pilnvarotā Thetford apkopes centrā.

Bieži uzdotie jautājumi

Kā jārikojas, ja nedarbojas atkritumūdens tvertnes līmeņa indikators? Pārbaudiet, vai atkritumūdens tvertnes pludiņš ir vietā un vai tā darbībai netraucē netīrumi.

Kā rīkoties, ja neatveras aizbīdnis?

Pēc ceļošanas tvertne var būt pārāk liels spiediens. Noskrūvējiet izliešanas caurules vāciņu un lēnām pavelciet plāksnes rokturi sāniski.

11 Garantija

Thetford BV portatīvo tuaļu lietotājiem piedāvā trīs gadu garantiju. Ja garantijas perioda laikā vērojama nepareiza darbība, Thetford piedāvā izstrādājuma aizstāšanu vai remontu pēc saviem ieskatiem.

1. Lai iesniegtu prasību šīs garantijas ietvaros, lietotājam izstrādājums jānogādā tirdzniecības vietā vai apstiprinātā Thetford apkopes centrā (www.thetford-europe.com), kur šī prasība tiks novērtēta.
2. Garantijas remonta laikā nomainītās sastāvdaļas pāriet Thetford īpašumā.
3. Šī garantija nemazina pašreizējo patērētāju aizsardzības likumu prasības.
4. Netiks pieņemtas garantijas prasības, kas attiecas uz kādu no šīm kategorijām:
 - ja izstrādājums ir nepareizi lietots vai nav ievēroti rokasgrāmatas norādījumi (piemēram, nepareiza piedevu lietošana);
 - ja izstrādājumam veikta izmaiņas;
 - ja mainīts izstrādājuma kods vai sērijas ID;

• ja izstrādājums ir bojāts tādu apstākļu ietekmē, kas atrodas ārpus parastajiem lietošanas ietvariem.

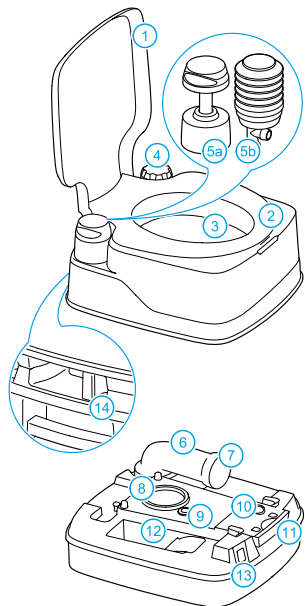
5. Ja Thetford tualetes apkopei netiek izmantoti Thetford produkti, tas var izraisīt bojājumus, uz kuriem neattiecas šī garantija.

Thetford neuzņemas atbildību par zudumiem un/vai bojājumiem, kurus tieši vai netieši izraisījis tualetes lietošana.

Thetford neuzņemas atbildību par drukas kļūdām un patur tiesības mainīt izstrādājuma tehniskos datus bez iepriekšēja paziņojuma.

LT • NAUDOJIMO INSTRUKCIJOS

Pagrindinės dalys



- 1 Dangtis • 2 Sėdynė • 3 Tualetu unitazas
- 4 Vandens pripildymo angos dangtelis
- 5a Stūmoklinė pompa • 5b Dumplinė pompa
- 6 Išleidžiamoji anga • 7 Išpylimo latakas dangtelis • 8 Krašto tarpiklis • 9 Išleidimo angos tarpiklis • 10 Išleidimo mygtukas • 11 Vožtuvo rankenėlė • 12 Skystų higieninių priemonių saugykla • 13 Nuotekų laikymo rezervuaro lygio indikatorius (priklauso nuo modelio)
- 14 Suspaudiklis

1 Įžanga

Sveikiami įsigijus šį nešiojamąjį tualetą! Tai puikus pasirinkimas. Šis nešiojamas tualetas yra patogus naudotojui, atitinka aukštus kokybės standartus ir užtikrina visą namų tipo patogumą. Prieš pradėdami naudoti šį tualetą, iš pradžių patariame atidžiai perskaityti visas naudojimo instrukcijas ir laikyti jas saugioje vietoje, jeigu prireiktų ateityje.

Naujausių naudotojo instrukcijų variantą rasite interneto svetainėje adresu:
www.thetford-europe.com

Naudoti simboliai

- ✓ Gerai
- 👉 Patarimai
- 🚫 Būtina atkreipti dėmesį
- ⚠️ Pavojus (galima gaminio pažeidimo arba susižeidimo rizika)

2 Paruošimas naudojimui

Jūsų nešiojamas tualetas sudarytas iš dviejų dalių: nuotekų bakelio ir vandens bakelio. Būtina prieš naudojantis tualetu į abu bakelius pridėti specialių priedų (žr. paskutinį puslapį). Patikrinkite reikalingą kiekį ant priedų įpakavimo ir perskaitykite ant tualetu įpakavimo, kokios talpos abu bakeliai. Į nuotekų rezervuarą įpilkite 3 litrus vandens ir iki viršaus pripildykite nuplovimui skirtu vandens rezervuarą.

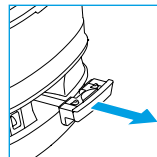
Vizualizacijos pateiktos 1-9 iliustracijose, kurias rasite skiltyje 'Quick Guide'.

- ⚠️ Niekada nepilkite tualetu skysčių tiesiog per sklendę, nes taip galite pažeisti nuotekų rezervuaro krašto tarpiklį.

Nuotekų rezervuarą pripildykite tik per išleidžiamąją angą.

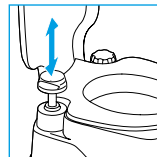
3 Tualetu naudojimas

Sklendės atidarymas



Tualetu galima naudotis su atvira arba uždara mente. Norėdami atidaryti mentę, patraukite vožtuvo rankenėlę, kaip aprašyta. Visada uždarykite mentę, pasinaudoję tualetu.

Tualetu vandens nuleidimas



Efektyviausiai vandenį nuleisite tris keturis kartus trumpai paspaudę pompa.

- 👉 Nenaudokite įprasto tualetinio popieriaus (žiūrėkite paskutinį puslapį), nes šis gali užkimšti tualetą.

4 Rezervuaro ištuštinimas

Nuotekų laikymui skirtas rezervuaras

Kai nuotekų bakelis pilnas, atjunkite vandens bakelį nuo nuotekų bakelio. Nuvežkite savo nuotekoms skirtą rezervuarą į patvirtintą atliekų utilizavimo punktą ir ištuštinkite jį atidarydami išleidimo angą.

Vizualizacijos pateiktos 10-15 iliustracijose, kurias rasite skiltyje 'Quick Guide'.

- 🚫 Norėdami ištuštinti rezervuarą ir drauge išvengti taškymosi, nukreipkite išleidimo angą į apačią ir nykščiu paspauskite bei laikykite nuspaudę išleidimo mygtuką.

Jeigu norite ir toliau naudoti savo tualetą po nuotekų rezervuaro ištuštinimo, vėl paruoškite nuotekoms skirtą rezervuarą naudojimui.

Nuleidimui skirtu vandens rezervuaras

Nuleidimo skirtu vandens rezervuarą ištuštinkite tik tuo atveju, jeigu planuojate ilgam nenaudoti savo tualetu (pavyzdžiui, žiemą). Iš pradžių pro vandens pripildymo angą išleiskite iš rezervuaro vandenį, tada iš pompos išsiurbkite paskutinį likusį vandenį – taip pilnai ištuštinsite rezervuarą. Ištuštinti tualetą galima tik tam skirtose nuotekų surinkimo vietose.

Vizualizacijos pateiktos 16-18 iliustracijose, kurias rasite skiltyje 'Quick Guide'.

5 Valymas

Lygiai taip pat kaip ir tualetą namuose, kilnojamąjį tualetą taip pat svarbu reguliariai valyti. Toku būdu neleisite atsirasti kalcio nuosėdoms ir užtikrinsite optimalią higieną.

Valykite rezervuaro vidų ir tualetu išorę specialiais valikliais nešiojamiems tualetams (žr. paskutinį puslapį).

- ⚠️ Niekada nešiojamo tualetu valymui nenaudokite buitinių valiklių. Jie gali negrįžtamai pažeisti tarpines ir kitas tualetu detales.

6 Naudojimas žiemą

Jeigu patatysite tualetą šildomoje vietoje, jį galite įprastai naudoti ir žiemos metu. Kitu atveju, jei gresia užšalimas, patariame nesinaudoti šiuo tualetu ir visiškai ištuštinti nuotekų bei vandens bakelį.

7 Priežiūra

Siekiant prailginti jūsų tualetu naudojimo laikotarpį, patariame jums reguliariai atlikti tualetu priežiūros darbus.

Valykite nuotekų bakelį du tris kartus per metus ir sutepkite tarpiklius specialiu tepalu, kai šie tampa sausi (žr. paskutinį puslapį).



Niekada tarpiniu sutepimui nenaudokite vazelino arba augalinio aliejaus, priešingu atveju gali atsirasti nuotekų rezervuaro pralaidumas.

8 Laikymas

Jeigu planuojate nenaudoti tualetu ilgesnį laiko tarpą, būtina pilnai ištuštinti, išvalyti ir išdžiovinti visas tualetu dalis. Drauge tai puiki proga atlikti kitus tualetu priežiūros darbus.

Tualetu laikymo metu patariame sklendę palikti atvirą, taip išvengsite jos pažeidimo. Taip pat rekomenduojame atsukti vandens pripildymo angos dangtelį ir taip vėdinti nuleidimui skirtą vandens rezervuarą. Jeigu turite tualetą su elektrine pompa, taip pat išimkite ir baterijas.

9 Utilizavimas

Nešiojamas tualetas yra sukurtas ir pagamintas iš aukštos kokybės medžiagų ir komponentų, kurie gali būti perdirbti ir panaudoti iš naujo. Kai tualetas tampa nebenaudotinu, utilizuokite jį remdamiesi vietinius produktų utilizavimo reikalavimus. Nemeskite tualetu į buitines atliekas.

Tinkamas produkto utilizavimas padės išvengti potencialių neigiamų pasekmių aplinkai ir jūsų sveikatai.

10 Turite klausimų?

Jeigu pageidaujate daugiau informacijos apie šį tualetą, apsilankykite interneto svetainėje adresu: www.thetford-europe.com. Jeigu vis tiek turite klausimų, prašome susisiekti su jūsų šalyje ar atostogų vietoje veikiančiu klientų aptarnavimo skyriumi (adresai pateikti ant instrukcijų knygelės nugarėlės).

Galėsite pasinaudoti greita ir tinkama pagalba, jeigu pateiksite visą reikalingą informaciją apie gaminio tipą (žiūrėkite 110-ą puslapį).

Atsarginės dalys

Originalias „Thetford“ atsargines dalis galite įsigyti iš savo pardavėjo arba įgaliotojo „Thetford“ aptarnavimo centro.

Dažniausiai užduodami klausimai

Ką daryti, jeigu neveikia atliekų rezervuaro lygio indikatorius? Patikrinkite, ar atliekų rezervuare yra plūdė. Patikrinkite, ar jos veikimui netrukdo nešvarumai.

Ką daryti, jeigu neatsidaro sklendė?

Po transportavimo bakte gali susikaupti per didelis slėgis. Atsukite išpylimo angos dangtelį ir lėtai traukite sklendės rankeną į šoną.

11 Garantija

„Thetford“ BV suteikia savo nešiojamų tualetų naudotojams trejų metų garantiją. Jeigu garantiniu laikotarpiu atsiranda defektas, „Thetford“ bendrovė savo nuožiūra pasiūlys pakeisti jūsų naudojamą tualetą nauju arba atliks taisymo darbus.

1. Norėdamas pasinaudoti šia garantija, naudotojas turi pristatyti gaminį į pardavimo

vietą arba įgaliotajam „Thetford“ aptarnavimo centrui (www.thetford-europe.com), kur bus įvertintas pateiktas skundas.

2. Garantiniu laikotarpiu, taisymo darbų metu pakeistos sudedamosios dalys tampa „Thetford“ bendrovės nuosavybe.

3. Ši garantija nepažeidžia galiojančių vartotojų apsaugos įstatymų.

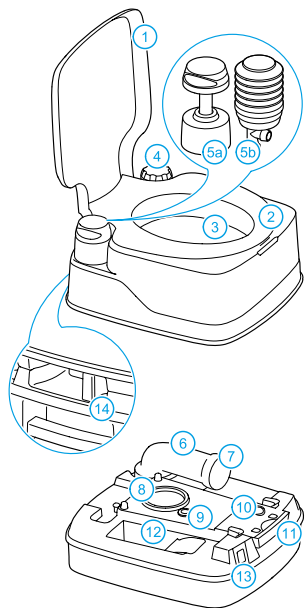
4. Garantiniu laikotarpiu nebus priimami skundai, pateikti dėl gaminio trūkumų, kuriuos lėmė toliau aprašytos priežastys: • jeigu naudotojas netinkamai naudojo gaminį arba jeigu naudotojas nesilaikė vadove pateiktų naudojimo instrukcijų (pavyzdžiui, netinkamas tualetu skysčių naudojimas); • jeigu gaminys buvo modifikuotas ar kitaip pakeistas; • jeigu buvo pakeistas gaminio kodas arba serijinis identifikavimo numeris; • jeigu gaminys buvo pažeistas dėl aplinkybių, kurios nėra būdingos įprastam gaminio naudojimui.

5. Jeigu savo „Thetford“ tualetu priežiūrai nenaudosite „Thetford“ gaminių, tai gali lemti tam tikrus pažeidimus, kuriems nebus taikoma ši aprašyta garantija.

„Thetford“ bendrovė neprisims atsakomybės už jokių praradimus ir/arba žalą, kuriuos tiesiogiai arba netiesiogiai lėmė tualetu naudojimas.

„Thetford“ bendrovė neatsakinga už spausdinimo klaidas ir pasilieka teisę be išankstinio įspėjimo keisti gaminio specifikacijas.

主要部件



- 1 马桶盖 • 2 马桶座 • 3 抽水马桶
- 4 注水口盖 • 5a 活塞泵
- 5b 波纹管泵 • 6 排污管
- 7 金属罩喷嘴 • 8 污物箱密封口
- 9 排污口密封口 • 10 排污按钮
- 11 闩杆 • 12 马桶中流体存储
- 13 污物箱液面指示器
- (视具体型号而异) • 14 钩

1 简介

感谢您选用 Thetford 便携式马桶! 您做了一个明智的选择。Thetford 便携式马桶简单易用、品质好, 还能给您和家中一样的便利。

我们建议您在操作和使用前阅读操作说明, 并好好保管以备日后参考。

如需查看最新版本的操作手册, 请访问: www.thetford-europe.com

符号解释

- ✓ 好
- 👉 提示
- ⚠ 需特别注意
- ⚠ 小心 (有产品损坏或人员受伤危险)

2 使用准备事项

您的便携式马桶由两个可以拆分的部分组成: 蓄污槽和冲水槽。使用马桶前, 向便携式马桶的两个槽中加入特殊的添加剂十分重要 (见最后一页)。检查添加剂外包装上说明确保用量是否合适, 并查看马桶包装上水槽的容量。

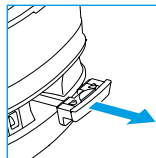
然后在污物箱中加入3升水, 并灌满冲水槽。

图解请见'Quick Guide'中的图1至图9。

⚠ 切忌沿阀片直接倒入添加剂, 否则会损坏污物箱密封口。只可通过排污管向污物箱中倒入添加剂。

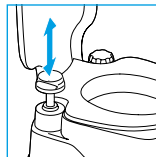
3 使用便携式马桶

打开阀片



无论叶片开关, 该马桶均可使用。按照说明抽动阀柄打开叶片。每次使用后务必关闭叶片。

马桶冲水



可以使用纹波纹管做三四次短时长冲, 从而达到最佳冲洗效果。

👉 请勿使用普通卫生纸 (见最后一页), 否则可能导致马桶堵塞。

4 倒空污物箱

污物箱

当废物储存槽满了时, 将冲水槽和蓄污槽分开。将您的污物箱带到指定的废物处理点, 通过排污管倒空污物箱。

图解请见'Quick Guide'中的图10至图15。

⚠ 倒空时, 请将排污管朝下, 并一直按住排污按钮, 以免喷溅。

如果您想在倒空马桶后再次使用, 请重新准备好污物箱。

冲水水箱

除非您准备长时间 (冬天) 不使用便携式马桶, 否则不要倒空冲水水箱。首先通过进水口倒空水箱, 然后用泵清空剩余的清水。在授权的废物处理点将废物储存桶清空。

图解请见'Quick Guide'中的图16至图18。

5 清洗

便携式马桶和家中马桶一样需要定期清洗, 这非常重要。定期清洗能避免钙质沉积, 确保卫生。

使用便携式马桶专用清洁产品将箱体内部和马桶外部清理干净 (见最后一页)。

⚠ 绝对不要用一般的家用清洁剂清洗便携式马桶, 因为它可能对密封口和其他部件造成永久损害。

6 冬季使用

只要是置于有供暖设备的地方, 便携式马桶在寒冷的天气里也可以照常使用。便携式马桶如未清理干净, 可能会结冰。建议在寒冷的冬天不要使用此产品并彻底清空蓄水槽和冲水槽前。

7 保养

我们建议你进行定期保养，以延长便携式马桶的使用寿命。

蓄水槽每年需清理两三次。当密封口较干时，请用特殊润滑油涂抹润滑（见最后一页）。



切勿用凡士林或植物油来润滑密封口，否则可能造成污物箱渗漏。

8 存放

长时期不使用的話，必須將便攜式馬桶倒空，清洗干淨并晾干。建議同時保養你的馬桶。

存放期間，我們建議將閥片打開，避免損傷，并松开注水口盖，保持冲水箱通风。如果您使用的是电水泵，请将电水泵的电池取出。

9 处理方法

此产品是用高质量的材质设计制造出来并可以回收再利用的。当你的产品达到生命周期了，建议您根据当地法规处理它。不要把它当普通的家用垃圾处理。正确的处理方法会帮助避免对环境 and 人体造成的负面影响。

10 还有疑问？

若需要更多关于便携式马桶的资讯，请查阅我们的网站：

www.thetford-europe.com。若仍有问题，请联系您当地或旅游地点的客户服务部门（地址请见背页）。

请准备好相关的产品资讯，以便我们为您提供快速、正确的服务（请参阅第 110 页）。

备用零件

购买原厂 Thetford 备件，请洽您的经销商或获得授权的 Thetford 服务中心。

常见问题

污物箱的液面指示器失常怎么办？
检查污物箱的浮筒是否移位，或者被脏污堵住无法运作。

阀片无法开启怎么办？ 进行运送后，污物箱可能压力过高。将排污管的盖子关闭，慢慢将阀片杆往侧边拉。

11 保修

Thetford BV 为便携式马桶产品的最终使用者提供三年保修服务。

保修期间产品如发生故障，Thetford 有权决定是否提供产品更换或修理服务。

1. 依照本保修条款申请保修时，使用者必须将产品送至销售据点或经过授权的 Thetford 服务中心 (www.thetford-europe.com)，由其评估是否提供服务。

2. 履行保修服务换下的部件属于 Thetford 的财产。

3. 本保修服务无损现行之消费者服务法规。

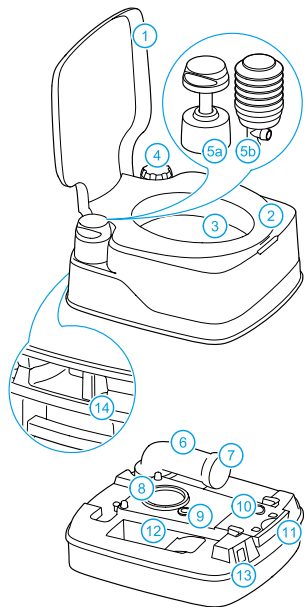
4. 在下列情况下，恕不提供保修服务：
• 不当使用产品，或未遵守说明书的指示（例如错误使用添加剂）；
• 产品经过改造；
• 产品码或编号改变；
• 超过正常使用范围使用产品，因而造成破坏。

5. 不使用 Thetford 品牌的产品保养 Thetford 马桶可能对产品造成损害，该类损害不包含在本保修服务的范围。

对于直接或间接使用 Thetford 马桶所造成的任何损失和/或损害，Thetford 不承担任何责任。

对于印刷方面的失误，Thetford 概不负责，Thetford 保留不另行通知，改变产品规格的权利。

Peamised osad



- 1 Kaas • 2 Prill-laud • 3 WC-pott • 4 Vee täiteava kork • 5a Kolbpump • 5b Löötspump • 6 Väljutustoru • 7 Väljutustoru toru kork • 8 Huultihend • 9 Ventilatsiooniva tihend • 10 Õhutusnupp • 11 Siibri käepide • 12 Tualetivedelike hoidla • 13 Jäätmekogumispaagi tasemeindikaator (oleneb mudelist) • 14 Käepide

1 Sissejuhatus

Õnnitleme teid, et olete valinud selle Thetfordi kaasaskantava WC. Te olete teinud suurepärase valiku. See kaasaskantav WC on kasutajasõbralik, vastab kõrgetele kvaliteedistandarditele ja pakub mugavust nagu kodus.

Soovitame teil enne tualetti kasutamist kasutusjuhend täielikult läbi lugeda. Hoidke kasutusjuhendit kindlas kohas, et saaksite seda hiljem kasutada.

Kasutusjuhendi viimase versiooni leiate veebiaadressilt www.thetford-europe.com

Kasutatud sümbolid

- ✓ OK
- ☝ Nipp
- 🔍 Vajalik eriline tähelepanu
- ⚠ Hoiatus (võimalik toote kahjustamise või vigastamise oht)

2 Kasutamiseks valmistamine

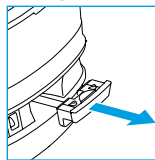
Teie portatiivne tualett koosneb kahest eraldatavast osast - fekaalipaak ja loputuspaak. Enne tualetti kasutamist on väga oluline, et te lisate portatiivse tualetti mõlemasse paaki spetsiaalsete lisaaineid (vaadake viimaselt leheküljelt). Kontrollige õigeid koguseid lisaainete pakenditelt ning kontrollige tualetti pakendit paakide mahutavust. Seejärel pange jäätme kogumispaaki 3 liitrit vett ning pange loputusvee paak ääreni vett täis.

Vt võrdluseks 'Quick Guide' pilte 1-9.

⚠ Ärge lisage kunagi tualetti lisaaineid siibriplaadi kaudu, kuna see võib jäätmekogumispaagi huultihendit kahjustada. Täitke vaid vee kogumispaak väljutustoru kaudu.

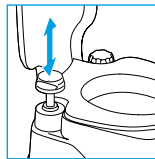
3 Tuelaleti kasutamine

Siibriplaadi avanemine



Tualetti võib kasutada nii avatud kui suletud plaadiga. Plaadi avamiseks tõmmake siibri käepidet nagu kirjeldatud. Sulgege plaat alati pärast kasutamist.

Tualetti loputamine



Kõige efektiivsema loputuse saavutamiseks pumbake lühidalt kolm või neli korda pumpa.

☝ Ärge kasutage tavalist tualettpaperit (vaadake viimaselt leheküljelt), sest see võib põhjustada ummistusi.

4 Paagi tühjendamine

Jäätmekogumispaak

Kui fekaalipaak on täis, ühendage loputuspaak fekaalipaagi küljest lahti. Viige jäätmekogumispaak volitatud jäätmete kõrvaldamise punkti ja tühjendage see väljutustoru kaudu.

Vt võrdluseks 'Quick Guide' pilte 10-15.

🔍 Et paaki tühjendada nii, et ei tekiks pritsmeid, vajutage põldlaga õhutusnuppu ja hoidke seda all, kui väljutustoru on allapoole suunatud.

Kui soovite pärast tühjendamist oma tualetti kasutamist jätkata, valmistage jäätmekogumispaak uuesti ette.

Loputusvee paak

Tühjendage loputusveepaaki üksnes juhul, kui eeldate, et te ei kasuta tualetti pikemat aega (talvel). Tühjendage esmalt paak vee täiteava kaudu. Seejärel pumbake järelejäänud vesi pumbast välja, et paak täielikult tühjendada. Tühjendamine on lubatud ainult seaduslikes jäätmete kõrvaldamise kohtades.

Vt võrdluseks 'Quick Guide' pilte 16-18.

5 Puhastamine

Nagu kodusegi tualetti puhul, on oluline ka kaasaskantavat tualetti korrapäraselt puhastada. Nii hoiate te ära kaltsiumisademe ja tagate optimaalse hügieeni.

Puhastage tualetti sisemust ja välimist poolt vaid spetsiaalsete portatiivsetele tualettidele mõeldud puhastusvahenditega (vaadake viimaselt leheküljelt).

⚠ Ärge kasutage kaasaskantava tualetti puhastamiseks kodus majapidamise puhastusvahendeid. Need võivad tihendeid ja teisi tualetiosasid püsivalt kahjustada.

6 Kasutamine talvel

Te võite oma tualetti külma ilmaga tavapäraselt kasutada, tingimusel, et tualett paikneb kätet kohas. Kui see nii pole ja esineb pakase oht, soovitame me teil tualetti mitte kasutada ning fekaali- ja loputuspaak täielikult tühjendada.

7 Hooldus

Et tualetti kasutusaega pikendada, soovitame teil oma tualetti korrapäraselt hooldada.

Puhastage fekaalipaaki kaks kuni kolm korda aastas ning hooldage tihendeid nende kuivamisel spetsiaalse määrdeainega (vaadake viimaselt leheküljelt).



Ärge kasutage tihendite määrimiseks kunagi vaseliini ega taimeõli, sest see võib põhjustada jäätmekogumispaagi lekete.

8 Ladustamine

Kui te eeldate, et te oma tualetti pikema aja jooksul ei kasuta, peate te kogu tualetti põhjalikult tühjendama, puhastama ja kuivatama.

See on ka sobiv aeg tualetti hoolduseks.

Soovitame ladustamise ajal jätta siibriplaat lahti, et vältida selle kahjustamist, ja vee täiteava kork lahti keerata, et loputusveepaaki õhutada. Kui teil on elektriline pump, eemaldage ka patareid.

9 Käitlemine

Teie toode on konstrueeritud ja toodetud kõrge kvaliteediga materjalidest ja osadest, mida saab ümber töödelda ja taaskasutada. Kui teie tualett on jõudnud oma kasutusaja lõppu, käideldge toodet vastavalt kohalikele seadustele. Ärge visake tualetti tavaliste majapidamisjäätmete sekka. Teie vana toote õige käitlemine aitab ennetada võimalikku negatiivset mõju keskkonnale ja inimtervisele.

10 Kas teil on küsimusi?

Kui vajate oma tualetti kohta lisateavet, külastage meie veebilehte: **www.thetford-europe.com**. Kui teil on ikka veel küsimusi, siis palun võtke ühendust klienditeenindusosakonnaga oma riigis või kohas, kus te puhkate (vt aadresse tagakaanelt).

Nõuetekohase ja kiire kliendiabi saamiseks tagage, et kogu asjakohane teave oote tüübi kohta oleks kättesaadaval (vaadake lk 110).

Varuosad

Thetfordi originaalvaruosad on kättesaadavad teie oma edasimüüja või volitatud Thetfordi teeninduskeskuse kaudu.

KKK

Mida ma pean tegema, kui jäätmekogumispaagi tasemeindikaator ei tööta? Kontrollige, kas jäätmekogumispaagi ujuk on ikka õigel kohal ja ega mustus selle toimimist ei taksi.

Mida pean tegema, kui siibriplaat ei avane? Pärast reisimist on võimalik, et paak on liigse rõhu all.

Keerake väljutustoru kork lahti ja tõmmake siibriplaadi kangi aeglaselt külgsuunas.

11 Garantii

Thetford BV pakub oma kaasaskantavate tualettide lõpptarbijatele kolmeaastast garantiid. Tõrgete esinemisel garantiiaja jooksul pakub Thetford toote väljavahetamist või parandamist omal äranägemisel.

1. Et garantii alusel nõuet esitada, peab kasutaja viima toote müügikohta või volitatud Thetfordi teeninduskeskusesse (www.thetford-europe.com). Seal toimub nõude hindamine.
2. Garantii alusel parandamise ajal välja vahetatud osad saavad Thetfordi omandiks.
3. Garantii ei piira kehtivaid tarbijakaitseadusi.
4. Garantiinõudeid, mis kuuluvad mis tahes järgmistesse kategooriatesse, ei rahuldata: • toodet on kasutatud nõuetele mittevastavalt või kasutamisel ei ole järgitud kasutusjuhendi juhiseid (näiteks lisaainete nõuetele mittevastav kasutamine);

• toodet on muudetud; • tootekoodi või seerianumbrit on muudetud; • toode on saanud kahjustada toote tavapärasest kasutusest erinevate tingimuste tõttu.

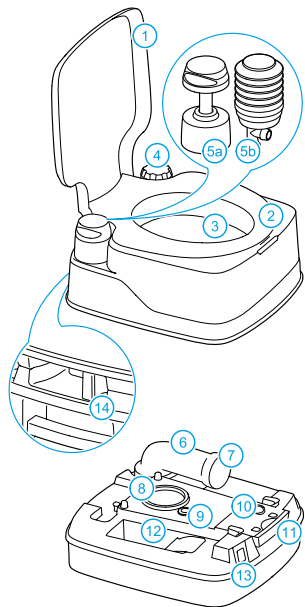
5. Thetfordi toodete kasutamine viisil, millega Thetfordi tualetti eest ei hoolitseta, võib tekitada kahjustusi, mida garantii ei kata.

Thetford ei vastuta ühegi kaotuse ja/või kahju eest, mis on otseselt või kaudselt tingitud tualetti kasutamisest.

Thetford ei vastuta trükkivigade eest ja jätab endale õiguse tootekirjelduses ette teatamata muudatusi teha.

RO • INSTRUCȚIUNI DE UTILIZARE

Componente principale



1 Capac • 2 Colac • 3 Vas toaletă • 4 Capac orificiu de umplere cu apă • 5a Pompă cu piston • 5b Pompă inferioară • 6 Deversor • 7 Capac deversor • 8 Manșetă de etanșare • 9 Garnitură aerisire • 10 Buton aerisire • 11 Deschizător clapetă • 12 Depozitare fluide toaletă • 13 Indicator de nivel al rezervorului de reziduuri (în funcție de model) • 14 Clemă

1 Introducere

Felicitări pentru alegerea acestei toalete portabile Thetford! Ați făcut o alegere excelentă. Această toaletă portabilă este ușor de utilizat, respectă cele mai înalte standarde de calitate și vă oferă tot confortul de acasă.

Înainte de a opera și de a utiliza această toaletă, vă sfătuim să citiți acest manual în totalitate. Păstrați acest manual într-un loc sigur pentru consultarea ulterioară.

Pentru ultima versiune a manualului vă rugăm să vizitați www.thetford-europe.com

Simboluri utilizate

- ✓ OK
- ☞ Sfăt
- ⚠ Este necesară atenție deosebită
- ⚠ Avertisment (risc posibil de rănire sau de deteriorare a produsului)

2 Pregătirea pentru utilizare

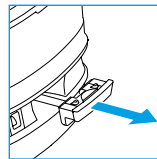
Toaleta dumneavoastră portabilă este realizată din două secțiuni detașabile: rezervorul de reziduuri și rezervorul de spălare. Înainte de utilizarea toaletei este esențial să adăugați aditivi pentru toaletă în ambele rezervoare (consultați ultima pagină). Verificați doza corectă pe cutia aditivului. Adăugați apoi 3L de apă în rezervorul de reziduuri și umpleți rezervorul de spălare complet.

Consultați imaginile 1-9 din „Ghidul rapid” pentru referință.

⚠ Nu adăugați niciodată aditivi pentru toaletă direct prin clapetă deoarece s-ar putea deteriora manșeta de etanșare a rezervorului de reziduuri. Umpleți rezervorul de reziduuri numai prin deversor.

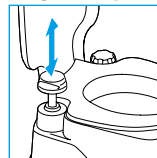
3 Utilizarea toaletei

Deschiderea clapetei



intotdeauna că, după utilizare, ați închis complet clapeta.

Tragerea apei



Toaleta poate fi utilizată cu clapeta deschisă sau închisă. Pentru a deschide clapeta trageți de mânerul acesteia așa cum este descris mai jos. Asigurați-vă

Puteți trage apa în cel mai eficient mod prin operarea pompei manuale cu trei sau patru apăsări scurte.

☞ Hârtia de toaletă obișnuită poate infunda toaleta. În locul acesteia utilizați hârtie de toaletă Aqua Soft. Această hârtie de toaletă este foarte moale, se dizolvă rapid, previne infundarea și ușurează golirea rezervorului de reziduuri.

4 Golirea rezervorului

Rezervor de reziduuri

Trebuie să goliți rezervorul de reziduuri când indicatorul de nivel devine roșu. Detașați rezervorul de spălare de rezervorul de reziduuri. Duceți rezervorul de reziduuri la un punct de eliminare a reziduurilor autorizat și goliți-l prin deversor.

Consultați imaginile 10-15 din „Ghidul rapid” pentru referință.

⚠ Pentru a goli rezervorul fără a stropi, apăsați și țineți apăsat butonul de aerisire cu degetul mare în timp ce deversorul este îndreptat în jos.

Dacă doriți să continuați să utilizați toaleta după golire, pregătiți din nou rezervorul de reziduuri.

Rezervor de spălare

Goliți rezervorul de spălare numai dacă nu preconizați să vă utilizați toaleta o perioadă îndelungată (iarna). Mai întâi goliți rezervorul prin orificiul de umplere cu apă, apoi, pentru a goli complet rezervorul, pompați ultimele picături de apă din pompă. Golirea este permisă numai într-un spațiu de depozitare a deșeurilor autorizat.

Consultați imaginile 16-18 din „Ghidul rapid” pentru referință.

5 Curățarea

Ca și în cazul toaletei dumneavoastră de acasă este, de asemenea, important să curățați toaleta în mod regulat. Veți preveni astfel formarea de depuneri de calcar și veți asigura o igienă optimă. Curățați interiorul vasului cu Toilet Bowl Cleaner și cu o perie moale și utilizați o soluție de curățare pentru baie pentru exteriorul toaletei.

⚠ Nu utilizați niciodată soluții de curățare menajere pentru a vă curăța toaleta portabilă. Acestea ar putea deteriora permanent garniturile și alte componente ale toaletei.

6 Utilizarea pe timp de iarnă

Puteți utiliza toaleta în mod normal pe vreme rece atâta timp cât aceasta este amplasată într-un loc încălzit. În caz contrar și dacă există riscul de îngheț, vă sfătuim să goliți complet rezervorul de reziduuri, precum și rezervorul de spălare.

7 Întreținere

Pentru a prelungi durata de exploatare a toaletei dumneavoastră, vă sfătuim să o întrețineți în mod regulat. Utilizați Cassette Tank Cleaner pentru rezervorul de reziduuri de două, trei ori pe an și ungeți garniturile cu spray lubrifiant când acestea se usucă (consultați ultima pagină).



Nu folosiți niciodată vaselină sau ulei vegetal pentru a unge garniturile deoarece acestea pot cauza scurgeri în rezervorul de reziduuri.

8 Depozitare

Dacă nu preconizați să utilizați toaleta pentru perioadă lungă de timp, trebuie să goliți complet, să curățați și să uscați toată toaleta.

Aceasta poate fi o bună ocazie pentru întreținerea toaletei.

Cât timp este depozitată, vă sfătuim să lăsați clapeta deschisă, pentru a preveni deteriorarea, și să slăbiți capacul orificiului de umplere cu apă, pentru a aerisi rezervorul de spălare.

9 Casarea

Produsul dumneavoastră a fost conceput și fabricat din materiale și componente de înaltă calitate, care pot fi reciclate și reutilizate. Când toaleta dumneavoastră a ajuns la sfârșitul perioadei de exploatare, casați produsul în conformitate cu regulile locale. Nu aruncați toaleta împreună cu deșeurile menajere obișnuite. Casarea corectă a produsului dumneavoastră vechi va împiedica consecințele negative potențiale asupra mediului și sănătății umane.

10 Întrebări?

Dacă aveți nevoie de informații suplimentare cu privire la toaleta dumneavoastră, vă rugăm să vizitați site-ul nostru web:

www.thetford-europe.com. Dacă totuși mai aveți întrebări, vă rugăm contactați departamentul de servicii pentru clienți din țara dumneavoastră sau din locul unde vă petreceți vacanța (consultați adresele de pe verso).

Pentru ca sprijinul să fie corect și eficient, vă rugăm să vă asigurați că sunt disponibile toate informațiile relevante pentru tipul de produs (consultați ultima pagină).

Piese de schimb

Piese de schimb Thetford originale sunt disponibile prin intermediul furnizorului dumneavoastră sau al centrului de service autorizat Thetford.

Întrebări frecvente

Ce trebuie să fac când indicatorul de nivel al rezervorului de reziduuri nu funcționează?

Verificați dacă flotorul din rezervorul de reziduuri se află încă la locul său sau dacă murdăria îi obstrucționează funcționarea.

Ce trebuie să fac dacă clapeta nu se deschide?

Deplasarea poate cauza suprapresiune în rezervor. Deșurubați capacul deversorului și trageți ușor mânerul clapetei într-o parte.

11 Garanție

Thetford BV oferă utilizatorilor finali ai toaletelor sale portabile o garanție de trei ani. Perioada de garanție de trei ani începe de la data achiziției. În caz de defecare în perioada de garanție, Thetford va înlocui sau va repara produsul după cum va considera potrivit.

1. Pentru a face o plângere în temeiul acestei garanții, utilizatorul trebuie să ducă produsul la un punct de vânzare sau la un centru de service autorizat Thetford (www.thetford-europe.com) pe cheltuiala sa. Acolo reclamația va fi evaluată.

2. Componentele înlocuite în cursul unei reparații efectuate în perioada de garanție devin proprietatea Thetford.

3. Această garanție nu aduce atingere și vine în completarea legislației privind protecția consumatorului în vigoare.

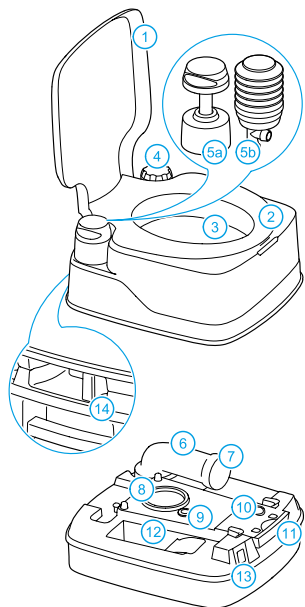
4. Reclamațiile în perioada de garanție care intră în una dintre următoarele categorii nu vor fi acceptate: • produsul a fost utilizat în mod neadecvat sau nu au fost urmate instrucțiunile din manual (de exemplu, utilizarea incorectă a aditivilor); • produsul a fost modificat; • codul sau seria de identificare a produsului a fost schimbată; • produsul a fost deteriorat în circumstanțe care nu se încadrează în utilizarea normală a produsului.

5. Neutilizarea produselor Thetford pentru îngrijirea toaletei dumneavoastră Thetford ar putea produce deteriorări care nu sunt acoperite de această garanție.

Thetford nu este responsabil în baza acestei garanții pentru nicio pierdere și/sau prejudiciu, cauzat direct sau indirect de utilizarea toaletei.

Thetford nu este răspunzător pentru erorile de tipar și își rezervă dreptul de a modifica specificațiile produsului fără notificare prealabilă.

主要部品



- 1カバー・2シート・3便器
 ・4給水口のふた・5aピストンポンプ・5bペローポンプ・6吐水口
 ・7キャップ吐水口・8リップシール・9ベントシール・10ベントボタン・11ブレードオープナー・12水洗タンク・13廃棄物貯蔵タンクのレベルインジケータ(型式により異なります)・14締め具

1 はじめに

Thetfordポータブルトイレをお選び頂きありがとうございます。お客様は素晴らしい選択をしました。このポータブルトイレはユーザーフレンドリーで、高い品質基準を満たし、家庭のあらゆる利便性を提供します。

このトイレを使用する前に、マニュアルをひととおり読むことをお勧めします。このマニュアルは、今後の参照のため、安全な場所に保管してください。

マニュアルの最新版は、www.thetford-europe.comから入手してください。

使用する記号

- ✓ OK
- 👉 ヒント
- 🚫 特別な注意事項
- ⚠️ 注意(けがや製品破損のおそれあり)

2 使用の準備

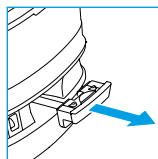
このポータブルトイレは、廃棄物貯蔵タンクと水洗タンクの取り外し可能な2つの部分で構成されています。トイレを使用する前に、両方のタンクにトイレ添加剤を加えることが重要です。添加剤のパッケージで正しい投与量を確認してください。次に、廃棄物貯蔵タンクに水3Lを追加してから、水洗タンクを満杯にします。

「フイツクガイド」の写真1-9を参照してください。

⚠️ ブレードを使ってトイレ添加剤を直接加えないでください。廃棄物貯蔵タンクのリップシールを損傷するおそれがあります。廃棄物貯蔵タンクは、必ず吐水口を介して水を入れてください。

3 トイレの使用

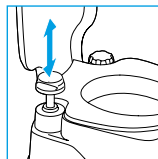
ブレードを開く



ブレードを開いても閉じても使用することができます。ブレードを開くには、次の手順に従ってブレードハンドルを引きます。

使用後は、必ずブレードが完全に閉じているかを確認してください。

トイレを流す



手動ポンプを使って3、4回小さく流すことにより、最も効果的な水洗を実現できます。

👉 普通のトイレトペーパーは目詰まりの原因となります。代わりにAqua Softトイレトペーパーを使用してください。このトイレトペーパーはとてもソフトですぐに溶けるので、目詰まりを起こしにくく、廃棄物貯蔵タンクを容易に空にすることができます。

4 タンクを空にする

廃棄物貯蔵タンク

廃棄物貯蔵タンクのレベルインジケータが赤色に点灯したら、廃棄物貯蔵タンクを空にする必要があります。水洗タンクを廃棄物貯蔵タンクから外します。廃棄物貯蔵タンクを許可された廃棄物処理ポイントまで運び、吐水口を介して中身を空にします。

「フイツクガイド」の写真10-15

🚫 飛散させずにタンクを空にするには、吐水口を下に向けている間、親指でベントボタンを押したままにします。

を参照してください。空にした後、続いてトイレを使用する場合は、再び廃棄物貯蔵タンクをセッットします。

水洗タンク

水洗タンクは、冬期など長期にわたってトイレを使用しないことがわかっている場合に限り、空にしてください。タンクはまず注水口から水を出した後、ポンプの中の水も最後の一滴まで汲み出して、完全にタンクを空にします。空にできるのは、許可されたゴミ捨て場に限られます。

「フイツクガイド」の写真16-18を参照してください。

5 掃除

ポータブルトイレも、自宅のトイレと同様、定期的に掃除することが重要です。カルシウム沈着が溜まるのを防ぎ、最適な衛生状態が保たれます。便器の内側はToilet Bowl Cleanerと柔らかいブラシで掃除し、トイレの外側にはバスルームフリーナーを使用してください。

! ポータブルトイレの掃除に、家庭用洗剤は絶対に使用しないでください。シールやその他のトイレ部品に永久的損傷をもたらすおそれがあります。

6 冬期の使用

このトイレは、暖房のある場所であれば寒い時期でも通常どおりに使用できます。それ以外の場所では凍結するおそれがあります。水洗タンクと同様、廃棄物貯蔵タンクも同様に空にすることをお勧めします。

7 メンテナンス

トイレの寿命を延ばすために、トイレは定期的にメンテナンスすることをお勧めします。年に2、3回は廃棄物貯蔵タンクにCassette Tank Cleanerを使用し、乾燥したらシール潤滑剤をシールに塗ってください。

! ワセリンや植物油は、廃棄物貯蔵タンクの漏れの原因になるので、それらをシールの潤滑用には使わないでください。

8 保管

今後長期間トイレを使用する予定がなさそうな場合は、トイレ全体を完全に空にし、掃除して乾かす必要があります。

これはトイレをメンテナンスするのによい機会です。

保管中は、損傷を防ぐためにブレードを開いたままにしておき、給水口のふたを緩めて給水タンクを換気することを勧めます。

9 廃棄

本製品は高品質の材料と部品で設計、製造されており、リサイクルおよび再利用が可能です。トイレが寿命を迎えたときは、自治体の規則に従って製品を処分してください。トイレは、通常の家ごみと一緒に捨てないでください。古い製品を正しく処分することで、環境と人間の健康への潜在的悪影響が抑えられます。

10 お問い合わせ

トイレについての詳細情報は、当社ウェブサイト www.thetford-europe.com をご覧ください。それでも疑問が解決しない場合は、最寄りの当社カスタマーサービス部門（最後に掲載したアドレスを参照）までご連絡ください。

正確で効率的なサポートを提供するために、関連するすべての製品タイプの情報を用意しておいてください。

スペア部品

Thefordの純正スペア部品は、担当の販売店またはTheford認定サービスセンターを介して入手できます。

よくある質問

廃棄物貯蔵タンクのレベルインジケータが機能しないときは、どうすればよいですか？ 廃棄物貯蔵タンク内の浮きが所定の位置にあるか、また汚物によって機能が妨げられていないかを確認します。

ブレードが開かない場合はどうすればよいですか？ 搬送により、タンク内に過剰な圧力が生じることがあります。吐水口のキャップを緩め、ゆっくりと横にブレードハンドルを引き出してください。

11 保証

Theford BVでは、ポータブルトイレのお客様に3年間の保証を提供しております。3年間の保証期間は購入日から開始します。保証期間内に故障した場合は、Thefordが自らの裁量により、製品の交換または修理を行います。

1.本保証に基づく請求を行うには、お客様の費用負担により、販売店またはTheford認定サービスセンター（www.thetford-europe.com）まで商品をお送り頂きます。請求の評価はそこで行います。

2.保証に基づき修理時に交換される部品は、Thefordの所有物となります。

3.本保証は現行消費者保護法の権利を侵害するものではなく、またその権利に追加されるものでもありません。

4.保証の請求が次のいずれかに該当する場合、請求は受理されません。• 製品が不適切に使用されているか、取扱説明書の手順に従って使用されていない（添加剤の不適切な使用など）。• 製品の改変が行われている。• 製品コードまたはシリアルIDが変更されている。• 製品が、製品の通常使用以外の状況によって損傷した。

5.Thefordトイレ製品のお手入れにThefordの製品を使用しなかったために損傷が発生した場合、本保証の対象とはなりません。

Thefordは、本保証に基づき、トイレの使用により直接的または間接的に生じたいかなる損失および/または損傷に対する責任も負いません。

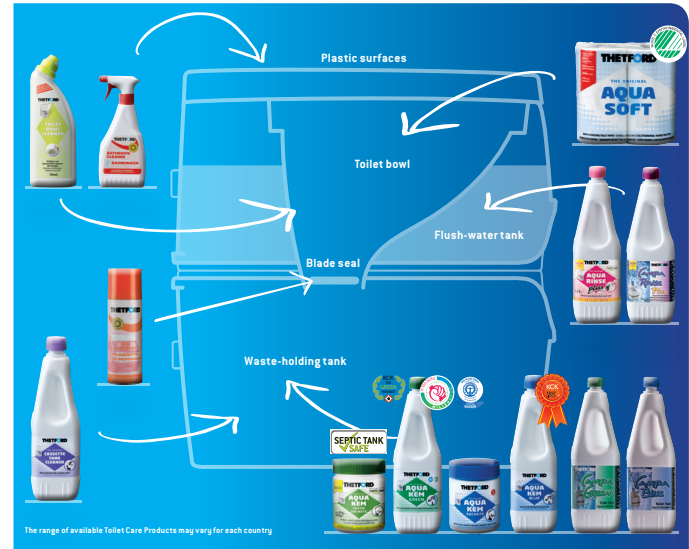
Thefordは、印刷ミスに対する責任を負いません。また、予告なしに製品仕様を変更する権利を保有します。

FOR GUARANTEE/SERVICE

- GB** For service/guarantee requests, please identify your toilet.
- FR** Pour toute demande de service/garantie, veuillez identifier vos toilettes.
- SE** För service/garantianspråk, identifiera din toalett.
- ES** Para la solicitud de servicio/garantía, identifique su inodoro.
- DK** Notér data om dit toilet til brug ved service/garanti.
- DE** Bitte identifizieren Sie Ihre Toilette für Reparaturen/Garantiefragen.
- NL** Noteer hier de gegevens van uw toilet in geval van vragen over reparatie/garantie.
- IT** Per richieste di garanzia/assistenza, vi preghiamo di identificare la vostra toilette.
- PT** Para pedidos de serviço/garantia identifique a sua sanita.
- NO** Vennligst identifiser ditt toalett i forbindelse med service-/garantisørsmål.
- FI** Merkitse WC:n tiedot huolto/takuupyyntöjä varten.
- SI** Za servisiranje/garancijske zahtevke navedite identifikacijo svojega straniša.
- SK** Ak žiadate o servis / záruku, identifikujte svoju toaletu.
- BG** За запитвания относно обслужването/гарантията, моля идентифицирайте вашата тоалетна.
- CZ** Pokud žádáte o servis/záruku, identifikujte vaši toaletu.
- GR** Για τα αιτήματα των υπηρεσιών / εγγύηση, παρακαλείσθε να προσδιορίσετε την τουαλέτα σας.
- HU** Szerviz és garancia kérelmeknél, kérjük azonosítsa toalettjét.
- PL** W przypadku zgłoszeń serwisowych/gwarancyjnych, proszę określić swoją toaletę.
- RU** Для запросов на обслуживание/гарантию укажите Ваш туалет.
- UA** За вимогою сервісного центру, будь ласка, ідентифікуйте Ваш туалет.
- LV** Iesniedzot apkopes/garantijas pieprasījumus, lūdzam identificēt jūsu tualeti.
- LT** Pageidautami aptarnavimo/garantijos, nurodykite savo tualetą.
- CN** 有任何保修服务问题,请提供马桶条形码确认信息。
- EE** Hoolduse/garantii jaoks tehke palun kindlaks oma tualeti mark.
- RO** Pentru solicitări de service/garanție, vă rugăm să identificați toaleta.
- JP** サービス/保証のお問い合わせの際はお使いのトイレの型式をご確認ください。



Which Thetford Toilet Care products do I need?



Use only Thetford products

THETFORD
www.thetford-europe.com

Campa Potti®
www.campapotti.com



Thetford is the only brand in Europe with both Milieukeur and der Blaue Engel (Dutch and German environmental quality labels) and the preferred toilet care brand for the environmentally conscious consumer! The range of available Toilet Care products may vary for each country.

**EUROPEAN
HEADQUARTER**

Thetford B.V.
Nijverheidsweg 29
Postbus 169
4870 AD Etten-Leur
Nederland

T +31 (0)76 5042200
F +31 (0)76 5042300
E info@thetford.eu

UNITED KINGDOM

Thetford Ltd.
Unit 6
Brookfields Way
Manvers
Rotherham
S63 5DL, England

T +44 (0)844 997 1960
F +44 (0)844 997 1961
E infogb@thetford.eu

GERMANY

Thetford GmbH
Schallbruch 14
42781 Haan
Deutschland

T +49 (0) 2129 94250
F +49 (0) 2129 942525
E: infod@thetford.eu

FRANCE

Thetford S.A.R.L.
Bâtiment Le Califormie
11, Rue Rosa Luxembourg
CS 40204 Eragny sur Oise
95614 Cergy PONTOISE
Cedex
France

T +33 (0)1 30 37 58 23
F +33 (0)1 30 37 97 67
E infof@thetford.eu

ITALY

Thetford Italy
c/o Tecma s.r.l.
Via Flaminia
Loc. Castel delle Formiche
05030 Otricoli (TR)
Italia

T +39 0744 709071
F +39 0744 719833
E infoi@thetford.eu

SPAIN AND PORTUGAL

Mercè Grau Solà
Agente para España y
Portugal
C/Libertat
103-105 Baixos
08800 Vilanova i la Geltrú
Barcelona
España

T +34 (9) 3815 4389
F +34 (9) 3181 9339
E infosp@thetford.eu

SCANDINAVIA

Thetford B.V.
Representative Office
Scandinavia
Hönekullavägen 13
43544 Mölnlycke
Sverige

T +46 (0)313363580
F +46 (0)31448570
E infos@thetford.eu

AUSTRALIA

Thetford Australia Pty. Ltd.
41 Lara Way
Campbellfield VIC 3061
Australia

T +61 (0)3 9358 0700
F +61 (0)3 9357 7060
E infoau@thetford.eu

THETFORD
www.thetford-europe.com