

MultiMarine

SMARTLINER TEINEHALERE

LES MANUALEN NØYE FØR BRUK



Smartliner 300



Smartliner 600/900

Montering & Bruk

Montering og bruk

Les nøye gjennom manualen før montering eller bruk. Følg alle sikkerhetsinstruksjoner for å unngå skader på person eller produkt. Oppbevar manualen for senere bruk.

Utpakking – Sjekk under utpakking at ingen deler er skadet, at alle bolter og muttere er strammet til osv før montering.

GENERELL SIKKERHET – De følgende symbolene vil gjennom hele manualen indikere særlige advarsler og viktige punkter. Ta spesielt hensyn til disse.

ADVARSEL

Dette indikerer potensielt farlige situasjoner som kan resultere i alvorlig skade eller død ved uforsiktighet

OBS!

Dette indikerer potensielt farlige situasjoner, som kan resultere i mild eller moderat skade ved uforsiktighet.

BLI KJENT MED PRODUKTET


Teinehaleren din er et kraftig apparat, det er viktig at du forstår grunnleggende bruk og spesifikasjoner godt, slik at du kan bruke den trygt og enkelt. Nedenfor er en liste med viktige punkter. Øv deg på korrekt bruk før du setter den til virkelige oppgaver.


SIKKERHET




VÆR ALLTID OPPMERKSOM OG HOLD FINGRE BORTE FRA TALJER OG BEVEGELIGE DELER

 **ADVARSEL** – Ikke overstig anbefalt kapasitet.

 **ADVARSEL** – Ikke for kontinuerlig bruk. La produktet kjøle seg ned mellom hver gang.

 **ADVARSEL** – Bruk aldri haleren til å dra eller bevege mennesker på noe som helst måte.

 **ADVARSEL** – Brudd på sikkerhetsreglene kan føre til alvorlig personskade.

 **ADVARSEL** – Bruk hansker når du jobber med tauet.

 **ADVARSEL** - **kjør aldri haleren i revers uten belastning!**

MONTERING OG BRUK

1. Bor 4 hull i båtskroget der du vil montere apparatet, og skru fast

Monteringsbraketten(42) med medfølgende skruer(M8x50mm).

2. Akslingen (41) er ferdigmontert på monteringsbraketten(42) (ikke løsne akslingen) – før dekslet(40) over, og lås med 2x låsepinne(25). Trekk ut låsen/øyebolten(16) og sett haleren på akslingen. Slipp låsen for å feste haleren i en gitt posisjon, den kan låses for hver 90 grader.

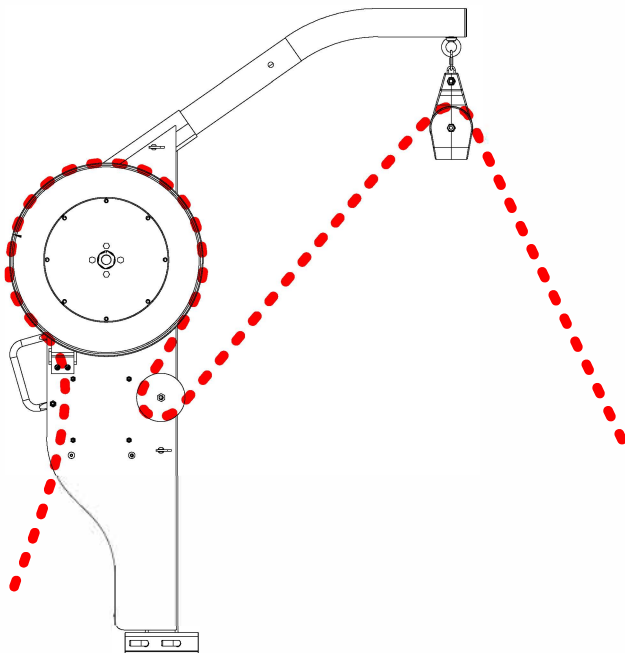
3. Før armen inn i rammen, og lås med låsepinne(17).

4. Monter strømuttaket på egnet sted og koble til batteriet. Sett pluggen i strømuttaket.

5. Før tauet over nylonhjulet i blokka, ned til og rundt indre trinse på stammen, fram og opp over det store hjulet, og ned og fram rundt ytre trinse på stammen og tau tilbake inn i båten.

6. Se til at tauet har fått godt grep i hovedhjulet før du starter motoren.

7. Bryteren er merket ON-OFF-ON – hold bryteren oppover for å kjøre revers(ut), eller vipp den ned for å trekke inn.



⚠ CAUTION

Batterier inneholder brennbare og eksplosive gasser. Bruk verneutstyr under installasjon, og len aldri kroppen over et batteri ved tilkobling.

NØDVENDIG TILBEHØR

IKKE INKLUDERT

- Hansker – for håndtering av tauet.
 Tau – Lengde etter behov.
 Teine – Type etter behov og ønske.

VEDLIKEHOLD

1. Fjern jevnlig all smuss og oksidering, hold apparatet rent og tørt.
2. Prøv ikke å demontere girkassen eller andre deler. Reparasjoner skal utføres av profesjonelle.
3. Girkassen er smurt med høytemperaturs litiumsfett og forseglet. Innvendig smøring er derfor ikke nødvendig.

FEILSØKING

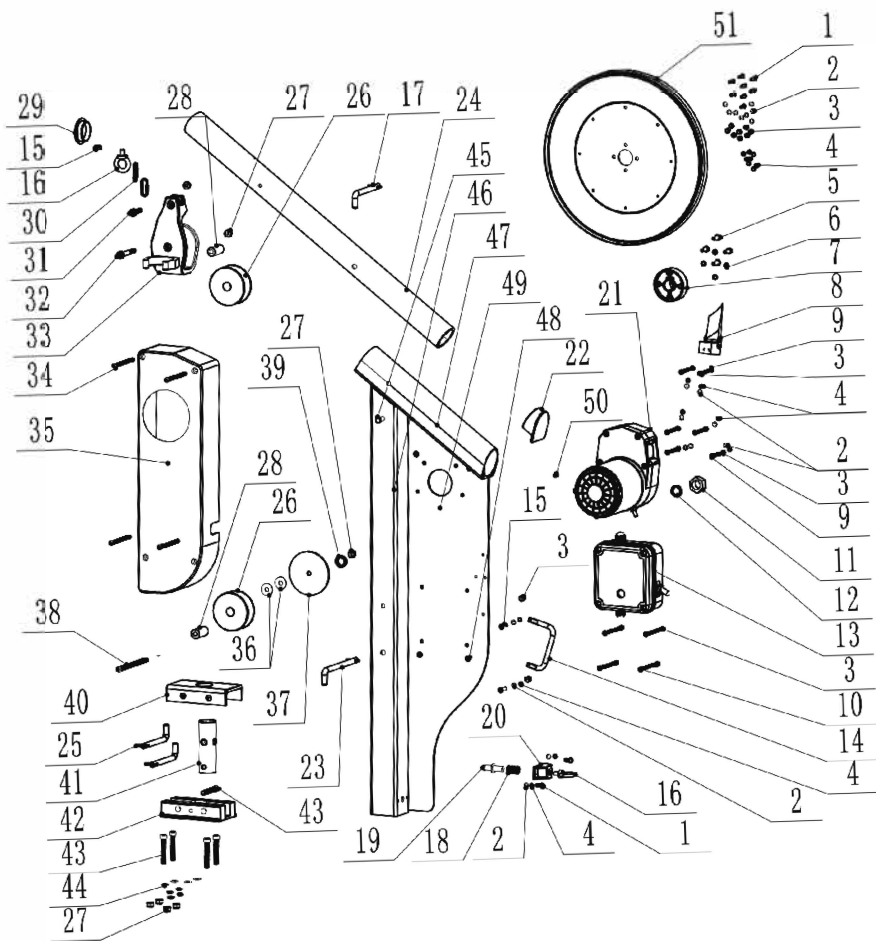
SYMPTOM	MULIG ÅRSAK	TILTAK
Motor starter ikke	1. Bryter ikke riktig monteret 2. Løs batteritilkobling 3. Defekt bryter 4. Defekt motor 5. Vannskadet motor 6. Defekt relé	1. Sjekk bryterkobling hele veien til koblingspunkt. 2. Sjekk og etterstram alle strømkoblinger. 3. Bytt bryter. 4. Mål spenning ved tilkobling med bryter påslått. Vises spenning må motor byttes. 5. Drener og tørk motor. Kjør i korte støt uten belastning til motoren er helt tørr. 6. Bytt relé.
Motor går, men ikke drivhjul	1. Aksling eller lager ødelagt eller borte 2. Feil på børster.	1. Sett på plass eller reparer 2. Bytt motor/girkasse.
Motor går sakte eller med unormal kraft	Utilstrekkelig spenning eller strømtilførsel	1. Utladet batteri, lad opp. 2. Løse eller rustede batterikontakter. Rens, stram eller bytt.
Overopphetet motor	For lang kontinuerlig drift	La motor kjøle seg ned mellom omganger med bruk
Motor kjører, men stopper plutselig	Overbelastning	Reduser belastningen, og start igjen etter 15-20 sekunder.

DELELISTE

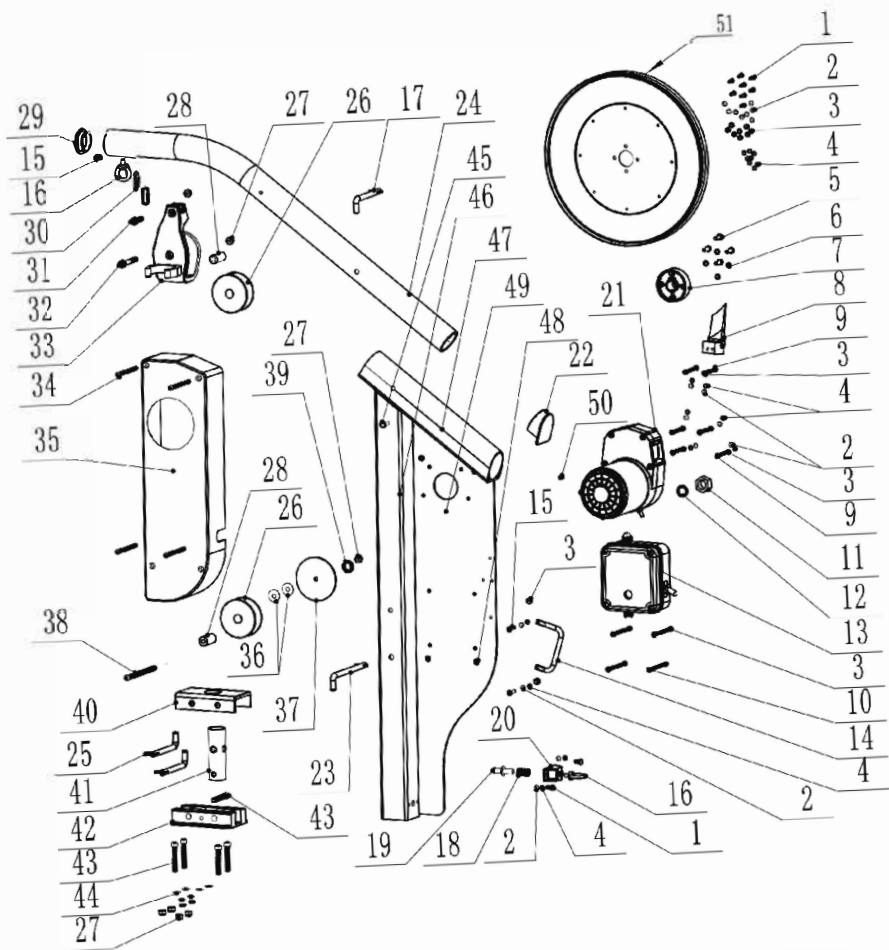
Ved delebestilling, oppgi produktkode og delenr.

Nr. #	Beskrivelse(RF=rustfri)
1	Bolt M5x15
2	Skive M5
3	Mutter M5
4	Sprengskive M5
5	Bolt M6x16
6	Sprengskive M6
7	Adapter
8	Repfører
9	Bolt M5x50
10	Bolt M5x70
11	Mutter M18
12	Sprengskive M18
13	Koblingsboks
14	Håndtak
15	BoltM5x20
16	Øyebolt M6x15
17	Låsepinne 10x70
18	Fjær 15x30
19	Splint 18x44.5
20	Nylonbase
21	Motor
22	Endedeksel
23	Låsepinne 10x140
24	Arm
25	Låsepinne 10x90
26	Nylonhjul
27	Mutter M8
28	Lager 16x38
29	Endedeksel, arm
30	Sjakkell M5
31	Bolt M8x25
32	Bolt M8x55
33	Blokk
34	Bolt M6x85
35	Motordeksel
36	Skive 24x1.8
37	Alu-plate
38	Bolt M10x120
39	Skive 24x5
40	Øvre fot

41	Aksling
42	Nedre fot
43	Bolt M8x50
44	Skive 15x1.6
45	Oppheng
46	Stamme
47	Rør til arm
48	Alu mutter M6
49	Monteringsplate for motor
50	Splint for motoraksling
51	Hovedhjul
52	Kabelsett (ikke avbildet)



Smartliner 300



Smartliner 600/900

SPEKIFIKASJON

Maks. Belastning	45Kg
Motor: Permanent magnet(max)	12V - 300Watt
Gir-ratio	53.9:1
Hastighet maks.	46m/min
Spennning - kabel	6.0~90A Ø6mm ² X 1.8M
Monteringsbolter	M8x50mm
Nettovekt	12.5Kg

Maks. Belastning	90Kg
Motor: Permanent magnet(max)	12V - 600Watt
Gir-ratio	53.9:1
Hastighet maks.	46m/min
Spennning - kabel	7.0~120A Ø6mm ² X 1.8M
Monteringsbolter	M8x50mm
Nettovekt	13Kg

Maks. Belastning	135Kg
Motor: Permanent magnet(max)	12V - 900Watt
Gir-ratio	64:1
Hastighet maks.	44m/min
Spennning - kabel	7.0~160A Ø10mm ² X 1.8M
Monteringsbolter	M8x50mm
Nettovekt	14.5Kg