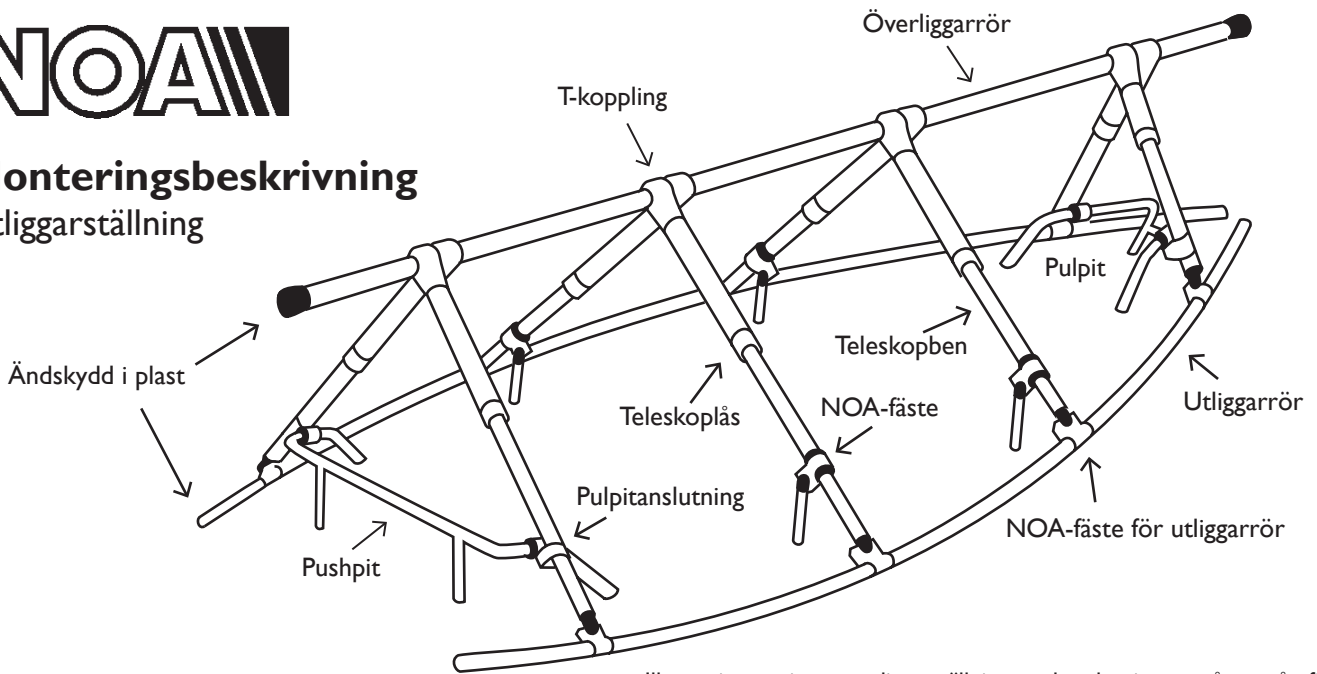


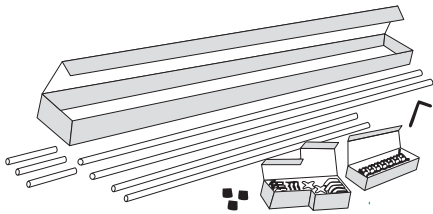
## Monteringsbeskrivning Utliggarrställning



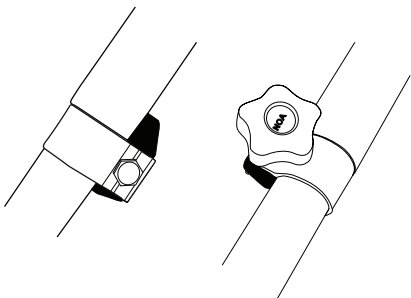
Illustrationen visar en utliggarrställning med anslutning av två mantågsfötter

Tack för att du valt en täckställning från NOA!

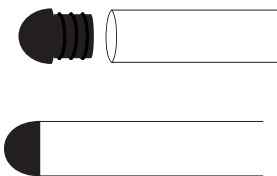
1. Kontrollera innehållet i kartongen mot innehållsförteckningen. I de flesta 35 mm rören finns 30 mm rör instoppade. Var noga med att du får ut dem!



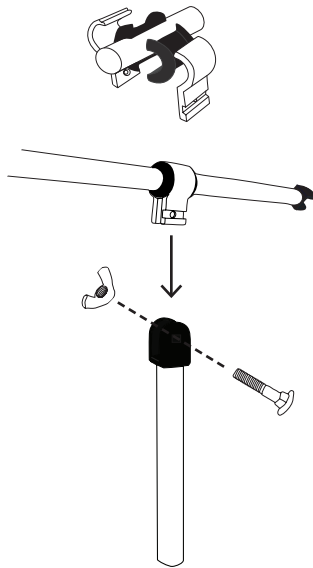
2. Para ihop täckställningens ben, se innehållsförteckningen och montera teleskoplåsen enligt illustrationen.



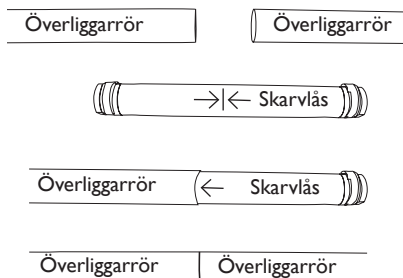
3. Montera plastpluggar på två av överliggarrören.



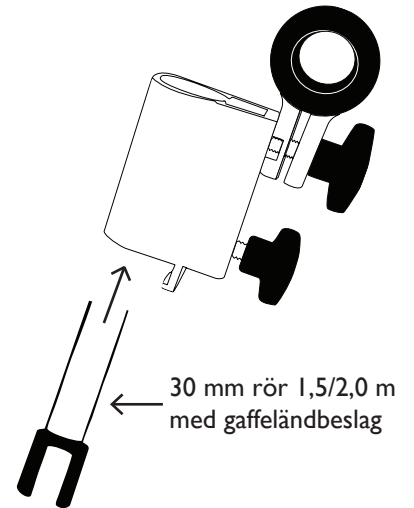
4. Montera anslutningarna för mantågsfötterna.



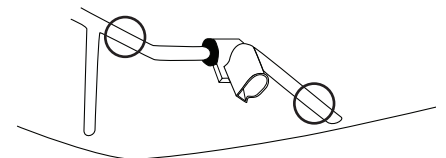
5. Montera ihop överliggaren med skarvlåsen. Se instruktion på överliggarröret. Var noga med att montera överliggarröret mot markeringen på skarvlåset. Utliggarröret skarvas på samma sätt.



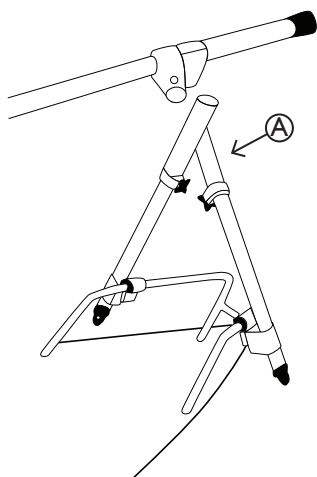
6. Montera pulpitanslutningarna.



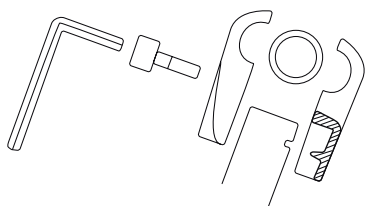
Om båten är bred i aktern, montera anslutningarna i pushpitens främre eller bakre del.



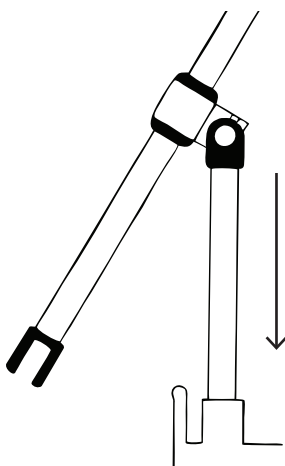
7. Sätt ner benen (A) i pulpitanlutningarna, lyft överliggaren, montera T-kopplingarna på överliggarröret och teleskopbenen.



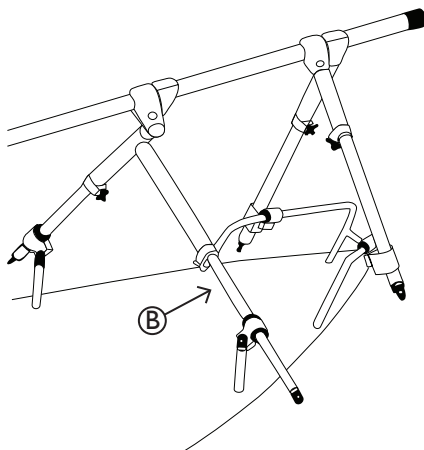
Se till att tappen i T-kopplingen hamnar i hålet på 35 mm:s röret - dra åt försiktigt.



8. Sätt ned anslutning mantågsfot i mantågsfötterna.



9. Skjut i det kortaste benparet (B) i den främre anslutningen och anslut benparet mot överliggaren.

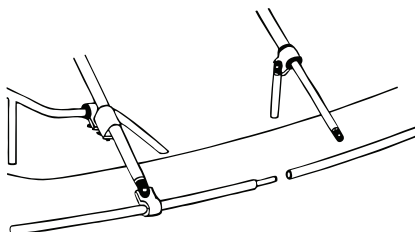


10. Montera övriga benpar.

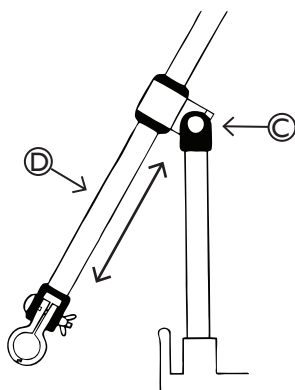
11. Justera överliggarens höjd över båten.

### Montering Utliggarrör

12. Skruva fast utliggarrören i benens ändbeslag med NOA-utliggarfästen. Starta i aktern. Utliggarrören skarvas på samma sätt som överliggarröret. Se till att utsticket i aktern ej blir för stort då ett långt överhäng kan orsaka att pushpitbenen bryts över pushpiten.



13. När utliggarrören är monterade lossas bulten och vingmuttern (C). Därefter kan utliggarrörets avstånd från båten justeras genom att dra ut eller trycka in röret (D).



### Viktigt!

Säkra ställningen mot båten med hjälp av ett rep så att ställningen inte lyfts av båten när höststormarna sveper in.

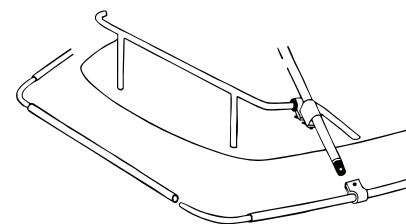
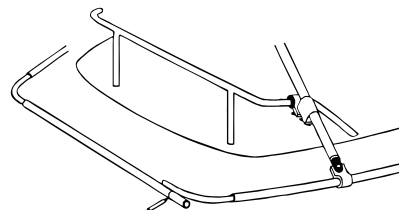
### Tips!

Innan det är dags att plocka ned ställningen, märk upp delarna så går det fortare att montera nästa gång.

### Akterrunda

#### Extra tillbehör

Skjut in de två böjda rören i utliggarröret och skjut på mellanröret på det ena böjda röret. Mät sedan hur långt mellanröret skall vara och kapa av detta med en bågfil. Lossa NOA-utliggarfästet runt utliggarröret och skjut in det böjda röret.



Därefter trycks utliggarröret tillbaka samtidigt som det böjda röret skjuts in i mellanröret.

# Innehållsförteckning

<i>Överliggarrör Utliggarrör</i>		8m	9m	10m	11m	12m	13m	14m
<b>Kartong 1 av 3</b>	<b>Överliggarrör 35 mm</b>							
	Rör 2,0 m	4	2	-	3	1	4	-
	Rör 2,5 m	-	2	4	2	4	2	-
	Skarvlås till överliggarrör	3	3	3	4	4	5	-
<b>Utliggarrör 30 mm</b>		<b>2x8</b>	<b>2x9</b>	<b>2x10</b>	<b>2x11</b>	<b>2x12</b>	<b>2x13</b>	<b>2x14</b>
	Rör 2,0 m	8	4	-	6	2	8	-
	Rör 2,5 m	-	4	8	4	8	4	-
	Skarvlås till utliggarrör	6	6	6	8	8	10	-

<i>Ben</i>		2<3,3	3<3,3	3<3,7	4<3,3	4<3,7	4<4,2	5<3,7	5<4,2	
<b>Kartong 2 av 3</b>	<b>35 mm:s rör 30 mm:s rör</b>									
	0,6 m	1,5 m + gaffeländbeslag	2	2	2	2	2	-	2	-
	0,9 m	1,5 m + gaffeländbeslag	2	2	-	2	-	2	-	2
	1,25 m	1,5 m + gaffeländbeslag	-	-	2	-	2	-	2	-
	1,25 m	2,0 m + gaffeländbeslag	-	-	-	-	-	2	-	-
	1,5 m	2,0 m + gaffeländbeslag	-	-	-	-	-	-	-	2
	0,9 m	0,9 m	2	2	-	2	-	-	-	-
	0,9 m	1,5 m	2	4	-	6	-	-	-	-
	1,25 m	0,9 m	-	-	2	-	-	2	2	2
	1,25 m	1,5 m	-	-	4	-	8	-	8	2
	1,5 m	1,5 m	-	-	-	-	-	4	-	2
2,0 m	1,5 m	-	-	-	-	-	2	-	4	

<i>Tillbehör</i>		2	3	4	5
<b>Kartong 3 av 3</b>	<b>Antal mantågsfötter per sida</b>				
	<b>Kopplingslåda</b>	<b>KU2</b>	<b>KU3</b>	<b>KU4</b>	<b>KU5</b>
	Gängad T-koppling	8	10	12	14
	Ogängad T-koppling	8	10	9	7
	Insexbult M10	8	10	12	14
Insexnyckel	1	1	1	1	

<b>Låslåda</b>	<b>LU2</b>	<b>LU3</b>	<b>LU4</b>	<b>LU5</b>
Ogängad T-koppling	-	-	3	7
Teleskoplås	8	10	12	14
Vagnsbult M8x40 + vingmutter M8	8	10	12	14

NOA-fäste utliggarrör bredd 30 mm	8	10	12	14
Pulpitanslutning	4	4	4	4
Plastfot 30 mm utv.	4	4	4	4
Plastfot 35 mm inv.	2	2	2	2

<b>Anslutning mantågsfot</b>				
25 mm rör 0,55 m med gaffeländbeslag	4	6	8	10
25 mm rör 0,20 m med gaffeländbeslag	4	6	8	10
NOA-fäste bredd 34 mm	4	6	8	10
Plastbussning 25 mm (halvor)	8	12	16	20
Vagnsbult M8x40 + vingmutter M8	4	6	8	10

# Vinterförvara din båt – 6 enkla råd

## 1. Uppställningsplats

Oavsett om du ska förvara din båt på bockar, i vaggan eller på en trailer, välj en plats som är skyddad för stark vind och med ett så jämnt underlag som möjligt. Välj också en plats där inte vatten samlas eller där hög växtlighet lockar möss eller andra skadedjur. En del försäkringsbolag kräver att båten är upptagen innan ett visst datum – kontrollera villkoren så att du uppfyller eventuella krav.

## 2. Uppställning

Om du förvarar din båt på en marina, kontrollera vilka regler som gäller avseende stöttor respektive vaggor. Ställ din båt på pallningsvirke, båtens vikt skall belasta marken, inte stöttorna. Konsultera användarinstruktionen från tillverkaren av stöttorna eller vaggan.

## 3. Täckställning

Välj en täckställning som är lätt men av bästa kvalitet och som inte skadar båt eller presenning, välj NOA!

## 4. Presenning

Välj en presenning av god kvalitet för att motstå is och snö och trycket från hårda vindar. Från marken kommer det alltid fukt som stiger och sätter sig på insidan av presenningen. Därför är det mycket viktigt att det finns ventilation med öppningar vid för och akter.

## 5. Kontroll

Inspektera presenningen så att det inte finns några hål där vatten kan läcka in. Se till att täckning tillåter god ventilation och tillgänglighet.

## 6. Besök

Var noga med att titta till båten innan och efter stormar eller efter mycket nederbörd i form av snö. Din ställning kan vara intakt, men någon annans kan ha åkt på en luftfärd. Besök din båt med jämna mellanrum!