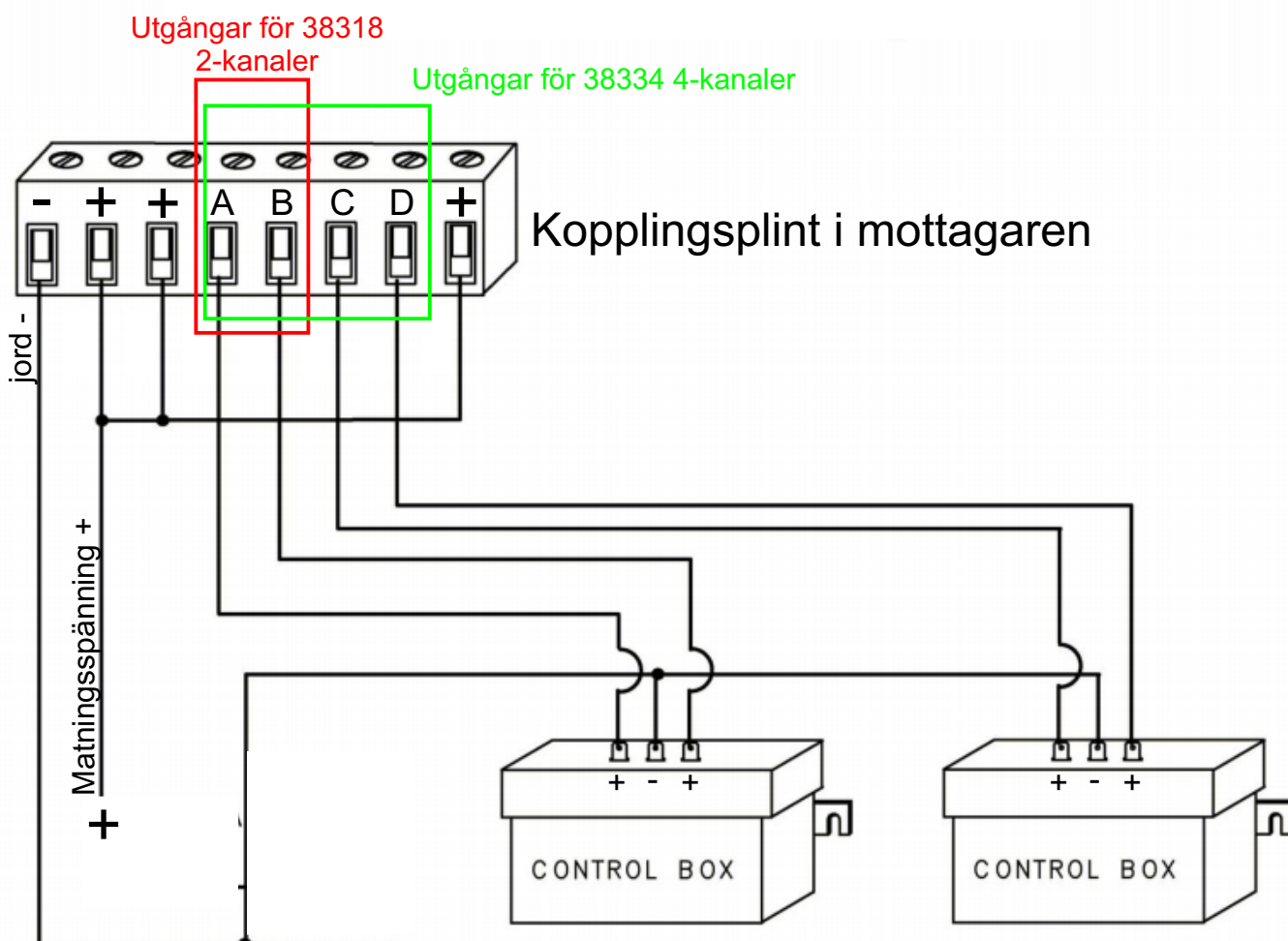
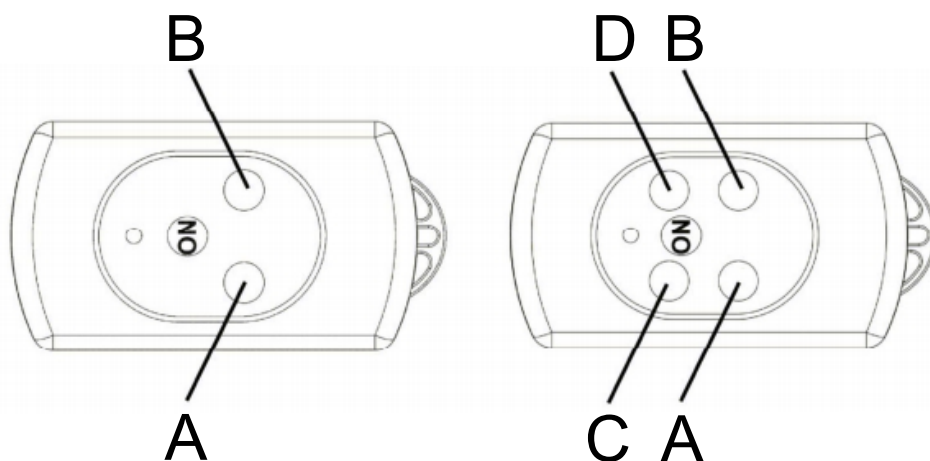


Fjärrkontroll 38318 & 38334



- Stift 1 Gemensam jord -
- Stift 2 Matningsspänning för mottagaren +
- Stift 3 Matningsspänning för kanal A-B +
- Stift 4 Utgång kanal A +
- Stift 5 Utgång kanal B +
- Stift 6 Utgång kanal C +
- Stift 7 Utgång kanal D +
- Stift 8 Matningsspänning för kanal C-D +