

GARMIN. GRID™ 20

INSTALLATIONSINSTRUKTION ER

Viktig säkerhetsinformation

⚠ VARNING

I guiden *Viktig säkerhets- och produktinformation*, som medföljer i produktförpackningen, finns viktig information och produktvarningar.

När du ansluter strömkabeln ska du inte ta bort den kabelmonterade säkringshållaren. Det är viktigt att rätt säkring är på plats för att förhindra skador på personer och på produkten, orsakade av eldsvåda eller överhettning. Se produktspecifikationerna. Dessutom gäller inte garantin om du ansluter strömkabeln utan rätt säkring.

⚠ OBSERVERA

Använd alltid skyddsglasögon, hörselskydd och andningsskydd när du borrar, skär eller slipar.

OBS!

Kontrollera alltid vad som finns bakom ytan som du ska borra eller skära i.

För att erhålla bästa möjliga prestanda och undvika skador på din båt ska du installera enheten i enlighet med följande instruktioner.

Läs alla installationsinstruktioner innan du utför installationen. Om du stöter på problem under installationen kan du kontakta Garmin® produktsupport.

Programuppdatering

Du måste uppdatera Garmin plotterns programvara när du installerar enheten.

Om din plotter är utrustad med Wi-Fi® teknik bör du uppdatera programvaran med ActiveCaptain™ appen på en kompatibel Android™ eller Apple® enhet. Om plottern inte är utrustad med Wi-Fi teknik bör du uppdatera programvaran med ett minneskort och en Windows® dator.

Gå till support.garmin.com om du vill veta mer.

Knappar



	Håll i båda knapparna för att starta anslutningen. Tryck för att flytta mellan skärmarna i stationen.
MARK SOS	Tryck för att spara aktuell plats som waypoint. Håll intryckt i en sekund för att markera en SOS-plats och påbörja en rutt tillbaka till platsen.

	Tryck flera gånger för att bläddra igenom bakgrundsbelysningens ljusstyrkenivåer.
NAV INFO	Tryck för att visa navigeringsinformation, till exempel intressanta platser, användardata och diagram.
STBY ENG	Tryck för att aktivera autopiloten eller försätta den i viloläge.
	Tryck här för att återgå till hemskärm.
MENU	Tryck för att öppna eller stänga fler inställningar för den skärmen.
①	Snurra eller luta för att flytta markören eller markera. Snurra om du vill zooma in eller ut på en vy. Tryck om du vill göra ett val.
BACK	Tryck här för att återgå till föregående sida.
FOCUS	Tryck för att flytta markeringen till en annan del av skärmen. Tryck för att flytta markeringen till en annan funktion eller annat fönster på en kombinationsskärm.
1 2 3 4	Håll intryckt för att tilldela den aktiva skärmen. Tryck för att öppna den tilldelade skärmen.

Verktyg som behövs

- Borrmaskin och borrar
 - 3 mm (1/8 tum) borrarpet
 - 13 mm (1/2 tum) borrarpet
 - 2 mm (1/4 in.) borrarpet för träskruvar
 - 4 mm (3/16 in.) borrarpet för mutterplattorna
 - 5 mm (3/16 in.) borrarpet för mutterplattorna
- stjärnmejsel PH2
- Sticksåg eller multiverktyg
- Fil och sandpapper
- Tätningssmedel för marin användning, godkänt för plast (rekommenderas)
- Två alkaliska AA-, NiMH- eller litiumbatterier (om du använder batterier)

Att tänka på inför montering och anslutning

OBS!

Den här enheten ska monteras på en plats där den inte utsätts för extrema temperaturer eller förhållanden. Godkänt temperaturintervall för enheten framgår av produktspecifikationerna. Längre tids exponering för temperaturer som överskrider de godkända värdena (vid förvaring eller användning) kan orsaka permanenta skador på enheten. Skador och följdproblem som beror på extrema temperaturer täcks inte av garantin.

Monteringsytan måste vara helt plan så att enheten inte skadas när den är monterad.

GRID 20 enheten behöver en strömanslutning och en dataanslutning som du kan få på tre olika sätt:

- NMEA 2000® nätverk för ström och data
- Den medföljande strömkabeln och en ANT® nätverksanslutning
- AA-batterier (medföljer inte) och en ANT nätverksanslutning

Den här enheten kan monteras på instrumentbrädan eller på en annan yta med hjälp av medföljande monteringsmaterial. Tänk på följande när du väljer monteringsplats.

- För att undvika störningar från en magnetisk kompass ska enheten inte monteras närmare kompassen än 11,4 cm (4,5 tum).
- Du måste montera enheten på en plats där du har plats för att dra och koppla in NMEA 2000 kabeln, strömkabeln eller byta batterierna.

- NMEA 2000 anslutningsmetoden kan användas för att eliminera risken för problem som orsakas av störningar från andra enheter och i fall det är problem med räckvidden för trådlösa nätverk. Kablarna som behövs för att ansluta till NMEA 2000 nätverket medföljer inte.
- När du använder en trådlös anslutning måste du testa hur GRID 20 enheten fungerar på den valda platsen innan du monterar enheten.

Montera enheten

OBS!

När du monterar enheten ska du bara använda det medföljande materialet. Om du använder material som inte har levererats tillsammans med enheten kan det skada enheten.

Var mycket noggrann när du skär ut hålet för infälld montering av enheten. Det finns endast ett begränsat utrymme mellan höljet och monteringshålen. Om hålet görs för stort kan det påverka enhetens stabilitet efter monteringen.

Om du monterar enheten på glasfiber rekommenderar vi att du använder en försänkingsborrspets och borrar en avståndsförsänkning genom bara det översta geltäckskiktet. På så sätt undviker du sprickor i geltäckskiktet när skruvarna dras åt.

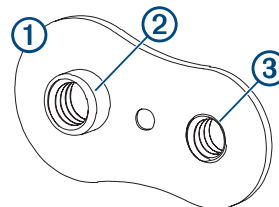
Mallen och monteringsmaterialet som medföljer kan användas för att montera enheten infällt på en utvald plats. Det finns tre alternativ för monteringsmaterialet beroende på monteringsytan.

- Du kan borra hål och använda de medföljande mutterplattorna och maskinskrivarna. Mutterplattan gör tunnare ytor stabila och gör att du lättare kan ta bort enheten när du behöver byta batterier.
- Du kan borra styrhål och använda de medföljande träskruvarna. Du ska bara använda träskruvar om du ansluter ström med den medföljande kabeln eller NMEA 2000 nätverket eller om du använder batterierna och kommer åt baksidan av enheten för att byta batterierna. Använd inte träskruvar om du använder batterier och inte kommer åt baksidan av enheten för att byta batterier.
- Du kan borra och gänga hål och använda de medföljande maskinskrivarna.

- 1 Beskär mallen och se till att den passar där du vill montera enheten.
- 2 Fäst mallen på den valda platsen.
- 3 Använd en 3 mm ($1/8$ in.) borrar, borra hål i varje hörn på linjen på mallen.
- 4 Förbered monteringsytan för utskärning genom att borra ett eller flera stora hål som är markerade innanför linjen på mallen för att kunna använda en såg. Använd en borrar på 13 mm ($1/2$ tum).
- 5 Såga ut monteringsytan med en sticksåg eller ett multiverktyg längs med **insidan** av linjen på mallen.
- 6 Placera enheten i utskärningen för att testa passformen.
- 7 Fila och sandpappra utskärningens kanter till rätt storlek vid behov.
- 8 När enheten har passats in i utskärningen måste du se till att monteringshålen på enheten ligger i linje med de större ytterhålen på mallen.
- 9 Om monteringshålen på enheten inte ligger i linje ska de nya hålplaceringarna märkas upp.
- 10 Beroende på monteringsmetod borrar du de större yttre hålen:
 - Borra 5 mm ($3/16$ tum) hål för den medföljande mutterplattan och maskinskrivarna.
 - Borra 2 mm ($5/64$ tum) styrhål för de medföljande träskruvarna och gå vidare till steg 16.

- Borra och gänga M3.5-hål för de medföljande maskinskrivarna och gå till steg 16.

- 11 Om du använder mutterplattan börjar du i ett hörn av mallen och placerar en mutterplatta ① över det större ytterhålet ② du borrade i föregående steg.



Det mindre hålet ③ på mutterplattan ligger över det mindre hålet på mallen.

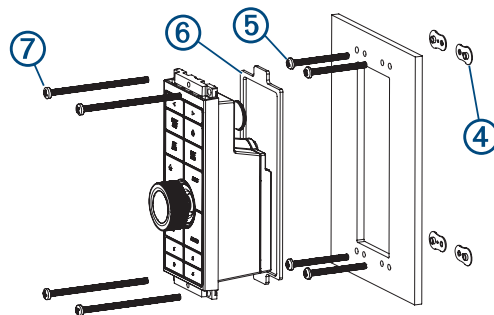
- 12 Om det mindre hålet på mutterplattan inte ligger i linje med det mindre hålet på mallen ska den nya hålplaceringen märkas upp.

- 13 Om du använder en mutterplatta borrar du ett hål på 4 mm ($3/16$ tum) på platsen för det mindre hålet.

- 14 Ta bort mallen från monteringsytan.

- 15 Börja i ett hörn av monteringsplatsen och placera en mutterplatta ④ på baksidan av monteringsytan så att de stora och små hålen ligger i linje med varandra.

Den upphöjda delen av mutterplattan ska passa in i det större hålet.



- 16 Fäst mutterplattan på monteringsytan genom att skruva fast de kortare skruvarna ⑤ i de mindre innerhålen.

- 17 Montera skumpackningen ⑥ på enhetens baksida.

Skumpackningens delar har självhäftande fästen på baksidan. Se till att dra bort skyddstejen innan de monteras på enheten.

- 18 Om du inte kan komma åt enhetens baksida när enheten har monterats måste du ansluta den nödvändiga kabeln till enheten eller montera AA-batterierna (med rätt polriktning) innan du placerar den i utskärningen.

Obs! Om du inte använder en kabel ska du trycka fast väderskyddet över kontakten för att förhindra att metallkontaktarna rostar.

- 19 Applicera marint tätningssmedel mellan monteringsytan och enheten för korrekt tätning samt för att förhindra läckage bakom instrumentbrädan.

- 20 Om du kommer åt enhetens baksida applicerar du marint tätningssmedel runt utskärningen.

- 21 Placera enheten i utskärningen.

- 22 Fäst enheten på monteringsytan med de längre maskinskrivarna ⑦ eller de medföljande träskruvarna, beroende på monteringsmetod.

- 23 Torka av allt överflödigt marint tätningssmedel.

24 Montera de korkkanterna genom att knäppa dem på plats runt ovan- och undersidan av enheten.

Ansluta GRID 20 enheten

GRID 20 enheten behöver en strömanslutning och en dataanslutning som du kan få på tre olika sätt:

- NMEA 2000 nätverk för ström och data
- Den medföljande strömkabeln och en ANT nätverksanslutning
- AA-batterier (medföljer inte) och en ANT nätverksanslutning

Obs! NMEA 2000 anslutningsmetoden kan användas för att eliminera risken för problem som orsakas av störningar från andra enheter och i fall det är problem med räckvidden för trådlösa nätverk. Kablarna som behövs för att ansluta till NMEA 2000 nätverket medföljer inte.

Efter att du har ordnat med ström till GRID 20 enheten måste du para den med plottern för att skapa en dataanslutning (*Para ihop GRID 20 enheten med plottern, sidan 3*).

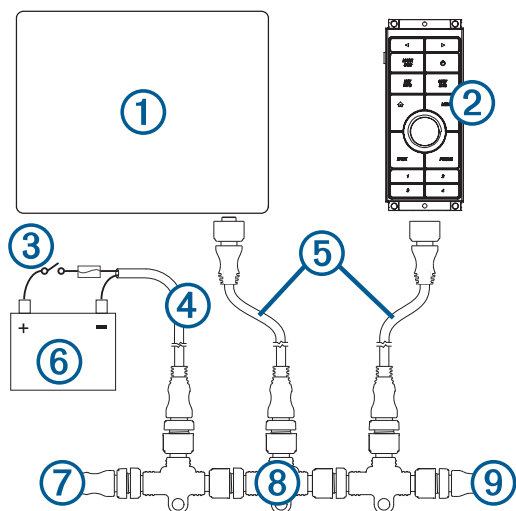
NMEA 2000 – att tänka på vid anslutning

OBS!

Om du ansluter till ett befintligt NMEA 2000 nätverk, hitta NMEA 2000 strömkabeln. Du behöver bara en NMEA 2000 strömkabel för att NMEA 2000 nätverket ska fungera ordentligt. En NMEA 2000 strömisolator (010-11580-00) bör användas i installationer där tillverkaren för det befintliga NMEA 2000 nätverket är okänd.

Du kan ansluta GRID 20 enheten till ett NMEA 2000 nätverk på båten för att skapa en ström- och dataanslutning. Om du ansluter GRID 20 enheten till ett NMEA 2000 nätverk behöver du inte använda batterierna, den medföljande strömkabeln eller en ANT trådlös anslutning.

Om du skapar ett NMEA 2000 nätverk och inte är bekant med det, gå till support.garmin.com för mer information.



①	Kompatibel Garmin plotter
②	GRID 20
③	Tändnings- eller kabelmonterad brytare
④	NMEA 2000 strömkabel
⑤	NMEA 2000 droppkabel
⑥	12 V-likströmskälla
⑦	NMEA 2000 terminering eller stamnätskabel
⑧	NMEA 2000 T-koppling
⑨	NMEA 2000 terminering eller stamnätskabel

När du har skapat NMEA 2000 nätverksanslutningen måste du para ihop GRID 20 enheten med plottern (*Para ihop GRID 20 enheten med plottern, sidan 3*).

Koppla till ström

⚠ VARNING

När du ansluter strömkabeln ska du inte ta bort den kabelmonterade säkringshållaren. Det är viktigt att rätt säkring är på plats för att förhindra skador på personer och på produkten, orsakade av eldsvåda eller överhettning. Se produktspecifikationerna. Dessutom gäller inte garantin om du ansluter strömkabeln utan rätt säkring.

- 1 Dra strömkabeln till strömkällan och till enheten.
- 2 Anslut den röda ledningen till batteriets pluspol (+) och den svarta ledningen till batteriets minuspol (-).
- 3 Anslut strömkabeln till enheten och vrid låsringen medurs för att dra åt den.

Installera batterierna

Du kan använda alkaliska AA-, NiMH- eller litiumbatterier (medföljer inte). Använd litiumbatterier för bästa resultat.

Obs! Montera inte batterierna om du använder den medföljande strömkabeln eller en NMEA 2000 nätverksanslutning.

- 1 Vrid D-ringen moturs och dra uppåt för att öppna batteriluckan.
- 2 Sätt i två AA-batterier med rätt polriktning.



Obs! Du bör kontrollera att det inte finns något skräp i packningen och batteriutrymmet.

- 3 Stäng batteriluckan och vrid D-ringen medurs.

Para ihop GRID 20 enheten med plottern

Efter att du har ordnat med ström till GRID 20 enheten måste du para den med plottern för att skapa en dataanslutning.

- 1 På den kompatibla plottern väljer du **Inställningar > System > Stationsinformation > GRID™-ihopparring > Lägg till**.
- 2 På GRID 20 enheten trycker du på ◀ och ▶ tills enheten piper.

När GRID 20 enheten har anslutit till plottern avger GRID 20 enheten ett enda långt pip.

Obs! Om GRID 20 enheten är den enda enheten som styr plottern och endast drivs av batterier kan du inte styra en ansluten autopilot med GRID 20 enheten.

Specifikationer

Mått (B × H × D)	14,1 × 5,6 × 6,8 cm (5,6 × 2,2 × 2,7 tum)
Material	Helt tätad, stöttålig plastlegering
Vattentålighet	IEC 60529 IPX7*
Vikt	179 g (6,3 oz.)
Temperaturområde	Från -15 till 70 °C (från 5 till 158 °F)
Spänningsmatning	9 till 32 V DC (från den medföljande strömkabeln eller NMEA 2000 nätverket)
Säkring	1 A, 32 V snabb verkande
Maximal strömanvändning vid 9 V DC	1,5 W

Typisk strömförbrukning vid 12 V DC	40 mA
Maximal strömförbrukning på 12 V DC	120 mA
Batterityp	Två AA-batterier (alkaliska, NiMH eller litium. Medföljer inte.)
Batteriets livslängd	Cirka 70 dagar vid normal användning
Säkerhetsavstånd till kompass	11,4 cm (4,5 tum)
Trådlösa frekvenser/protokoll	2,4 GHz vid 4,83 dBm nominell

*Enheten tål tillfällig exponering för vatten på upp till 1 m djup i upp till 30 min. Mer information hittar du på www.garmin.com/waterrating.

© 2018 Garmin Ltd. eller dess dotterbolag

Garmin®, Garmin logotypen och ANT® är varumärken som tillhör Garmin Ltd. eller dess dotterbolag och är registrerade i USA och andra länder. ActiveCaptain™ och GRID™ är varumärken som tillhör Garmin Ltd. eller dess dotterbolag. De här varumärkena får inte användas utan skriftligt tillstånd av Garmin.

Android™ är ett varumärke som tillhör Google Inc. Apple® är ett varumärke som tillhör Apple Inc., registrerat i USA och andra länder. NMEA 2000® och NMEA 2000 logotypen är registrerade varumärken som tillhör National Marine Electronics Association. Wi-Fi® är ett registrerat märke som tillhör Wi-Fi Alliance Corporation. Windows® är ett registrerat varumärke som tillhör Microsoft Corporation i USA och andra länder.

