

NEDERLANDS	2
ENGLISH	4
DEUTSCH	6
FRANÇAIS	8
ESPAÑOL	10
ITALIANO	12
PORTUGUÊS	14



Installatie- en gebruikershandleiding

Luiken

(Vluchtluiken en ventilatieluiken)

Installations- und Benutzerhandbuch

Luke

(Vordeckluke und Ventilationsluke)

Manuel d'Installation et d'utilisation

Capots

(Capots de pont et capots de ventilation)

Manual de instalación y usuario

Escotillas

(Escotillas de escape y escotillas de ventilación)

Manuale d'installazione e d'uso

Boccaporti

(Passouomo e portelli di ventilazione)

Manual de instalação e operação

Gaiutas

(Gaiutas de ventilação e de escape)

Installation and user manual

Hatches

(Escape Hatches and Ventilation Hatches)

Magnus - Altus - FGH(F)

1 Inleiding

Deze handleiding heeft betrekking op de volgende types luiken van VETUS

- Magnus
- Altus
- FGH(F)

Zie pagina 16-17 voor tekeningen.

2 Bediening

Sluiten/openen:

Alle VETUS-luiken zijn voorzien van één of meer sluihendels van een uniek type. Dankzij deze ergonomisch ontworpen hendel sluit u het luik met de laatste 10 graden waarmee u de hendel vastdraait. Met een schuif vergrendeld u de hendel. Zie tekening 1.

1. Hendel gesloten en vergrendeld;
2. Hendel gesloten en niet vergrendeld;
3. Schuif open: niet vergrendeld
4. Schuif dicht: vergrendeld.

Openen:

Draai de hendel(s) een kwartslag en druk het luik open. De hendels kunnen, indien ze niet zijn vergrendeld, ook van buitenaf worden geopend, m.u.v. FGHF dekluiken. Magnusluiken zijn voorzien van frictiescharnieren waardoor ze in elke positie open blijven staan. Altus en FGH(F) luiken zijn voorzien van telescopische frictieafstandssteunen. Deze kunnen worden vastgedraaid om het luik vast te zetten in een bepaalde positie.

Zorg er bij de Altus en FGH(F) luiken voor dat u, voordat u zo'n luik opent, de frictiesteunen losdraait zodat ze vrij kunnen glijden. Anders kan er schade aan het luik ontstaan.

De FGHF vluchtluiken zijn van buitenaf te openen met een lierhendel. Open het luik van buitenaf alleen in geval van nood. Als er geen lierhendel aanwezig is op de boot, kan het luik niet gebruikt worden als vluchtluik.

De FGHF dekluiken zijn niet van buitenaf te openen.

Ventilatie:

Alle Magnus-, Altus en FGH(F)-luiken kunnen worden gesloten en vergrendeld in hetzij de ventilatiepositie, hetzij de volledig gesloten positie. Zie tekening 2. Gebruik bij luiken met vier of meer hendels in de ventilatiepositie alleen de hendels tegenover het scharnier.

Sluiten:

Zorg dat de hendels in de stand 'open' staan. Trek het luik dicht, draai de hendels een kwartslag en vergrendel ze. Zie tekening 1 (1).

Zorg er bij de Altus en FGH(F) luiken voor dat de frictiesteunen losgedraaid zijn zodat ze vrij kunnen glijden. Anders kan er schade aan het luik ontstaan.

Magnusluiken zijn voorzien van een positieve rubberafdichting voor optimale waterdichtheid. Om het luik na installatie voor de eerste keer te sluiten, hebt u wellicht hulp nodig vanaf de buitenkant van het schip. Als het luik eenmaal gesloten is geweest, zet de afdichting zich en kan het luik zonder problemen worden geopend en gesloten.

3 Veiligheid

Hendels van nooduitgangluiken moeten tijdens het varen altijd ontgrendeld zijn. Zie tekening 1 (3).

4 Montage

NB: Op ieder luik staat vermeld wat de hoogst toegestane ontwerpcategorie of het hoogst toegestane toepassingsgebied is.



WAARSCHUWING

VETUS raadt sterk af om een MAGNUS AI luik benedendeks te installeren in delen waar (tijdelijke) onderdempeling kan plaatsvinden.

Besteed altijd extra aandacht aan de onderliggende constructie als u een luik benedendeks monteert, omdat doorbuiging van de romp de waterdichtheid van het luik in gevaar brengt.

Houd bij het monteren van het luik het volgende in de gaten:

- Het luik dient naar buiten geopend te worden.
- Plaats het luik in een volledig vlak oppervlak! Het luik kan niet waterdicht zijn als u het monteert in een gebogen oppervlak.
- Vul in dat geval het gebogen oppervlak eerst met een strak sluitend houten frame.
- Het is niet mogelijk om te controleren of het luik waterdicht is voordat het volledig in het schip is ingebouwd.
- Zolang het luik niet in het schip is ingebouwd, kan het openen en sluiten van het luik, bij strak aangedraaide scharnieren, het aluminium frame en/of de scharnieren beschadigen.
- Zelfs als het luik ingebouwd is, moet u de scharnieren niet te strak aandraaien. Anders kan het frame of het scharnier beschadigen en is een goede afdichting niet langer gegarandeerd.
- Teken met behulp van het luikframe het gat dat dient te worden uitgesneden.
Alle VETUS-luiken worden gefabriceerd met een hoekuitsnijdingsstraal van 43 mm.
Het FGH(F)-luik komt verdiept in het dek te liggen zodat de bovenzijde van het acrylaat venster gelijk met het dek ligt.
Houdt met het bepalen van de afmetingen van het verdiepte deel in het dek rekening met de afmetingen zoals aangegeven in tekening 8.
Er dient tenminste 1 waterafvoer te worden gemaakt op het laagste punt in het verdiepte deel van het dek.
- Maak het gat in het schip met een zaag in polyester, aluminium of hout en met een acetylene-snijder in staal. Verwijder alle bramen zorgvuldig en schuur de randen glad.



WAARSCHUWING

Stof dat vrijkomt bij het snijden of schuren van glasvezelversterkte polyester is schadelijk voor longen en ogen. Draag dus altijd een stofkapje en een beschermbril wanneer u met dit materiaal werkt. Zorg ook voor voldoende ventilatie in de ruimte waarin u werkt.

- Plaats het luik op het uitgesneden gat en markeer de bevestigingsgaten voor het frame. Zie tekening 4. Boor de gaten en verwijder alle bramen.
- Als u de frictieafstandssteunen verwijdert, kunt u het luik (alleen Magnus en Altus) helemaal openen en installeren. Zie tekening 3.
- Gebruik voor een goede afdichting voldoende afdichtmiddel. Zie tekening 5. Plaats het luik op het dek.
- Het frame aan het dek bevestigen – dekmateriaal:
 - Magnusluiken zijn uitgerust met een transportschroef waarmee het scharnier aan het dekframe gemonteerd is. Deze moet worden verwijderd voordat u het luik aan het schip bevestigt en worden vervangen door een positieve bevestiging aan het dek. Zie tekening 6 (1).
 - Glasvezelversterkte polyester: gebruik parkers met een diameter van 4,2 mm.
 - Staal: gebruik M5-bouten en –moeren.
- Draai de bouten/schroeven om en om gelijkmatig aan totdat het afdichtmiddel tussen het luik en het dek vandaan geperst begint te worden.
- Verwijder overtollig afdichtmiddel en laat het middel hard worden.
- Als dit gebeurd is, draait u de bevestigingsbouten/-schroeven allemaal stevig aan.

5 Onderhoud

- Maak de geanodiseerde of gepoedercoate aluminium profielen regelmatig schoon: twee tot vier keer per jaar, afhankelijk van hoe vies ze zijn.
- Gebruik uitsluitend neutrale reinigingsmiddelen. Gebruik GEEN alkalische, zure en/of krassende middelen. Ook voor het reinigen en het verwijderen van plakresten van de beschermfolie.
- Breng na het reinigen ter bescherming een dunne laag was aan.
- Bescherm de afdichtingsrubbers met talkpoeder.

Magnusluiken

De scharnieren bijstellen

Als het luik niet open wil blijven staan, kunt u de scharnieren bijstellen met een dop van 10 mm. Zie tekening 7.

6 Technische gegevens

Magnus:

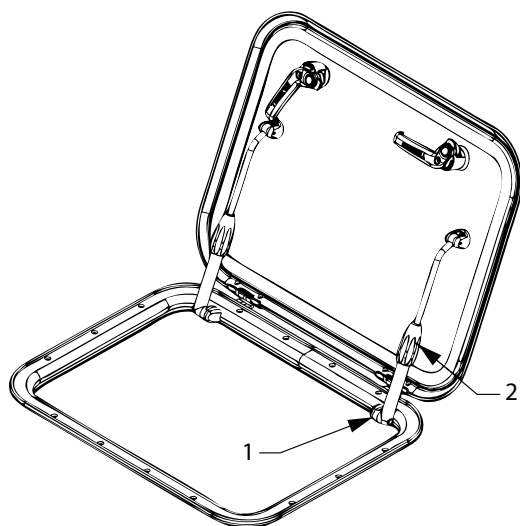
Dekframe, luikframe: Aluminium (6060) Raam: PMMA 10 mm
Magnusluiken kunnen maximaal 200 graden geopend worden.

Altus:

Dekframe, luikframe: Aluminium (6060) Raam: PMMA 10 mm
Altusluiken kunnen maximaal 120 graden geopend worden

FGH(F):

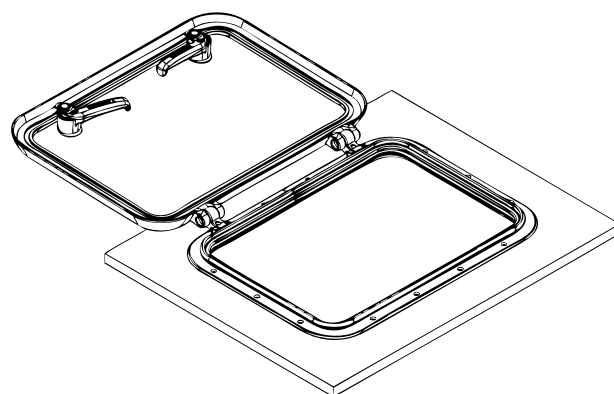
Dekframe, luikframe: Aluminium (6060) Raam: PMMA 12 mm
FGH(F)-luiken kunnen maximaal 90 graden geopend worden



- 1 Verwijder deze schroef om het luik volledig te kunnen openen tijdens het monteren.
- 2 Draai de borgmoer los alvorens het luik te openen of te sluiten.

Het luik kan 120 graden (Altus) / 90 graden (FGH(F)) open.

ALTUS + FGH(F)



Dit luik kan 180 graden open.

MAGNUS

1 Introduction

This Manual applies to the following VETUS Hatches type:

- Magnus
- Altus
- FGH(F)

For drawings see pages 16-17.

2 Operation

Locking/unlocking:

All VETUS hatches are fitted with one or more unique locking handle. With this ergonomically designed handle the last 10 degrees of turning the handle will lock the hatch. With a slider you lock the handle. See drawing 1.

1. Handle closed and locked,
2. Handle closed and not locked,
3. Slide open: not locked
4. Slide closed: locked

Opening:

Turn the handle(s) quarter of a turn and push the hatch open. The handles can also be opened from the outside if unlocked, not for FGHF deck hatches. Magnus hatches are fitted with friction hinges and will stay open to any position. Altus and FGH(F) hatches are fitted with telescopic friction stay(s) which can be tightened to hold the hatch open in any position.

For Altus and FGH(F) hatches make sure the friction stays are loosened and free to move before opening or closing the hatch, or damage may be done to the hatch.

The FGHF escape hatches can be opened from the outside with a winch handle. Open the hatch from outside only in case of emergency. If there is no winch handle on the boat, the hatch can not be used as an escape hatch.

The FGHF deck hatches can not be opened from the outside.

Ventilation:

All Magnus, Altus and FGH(F) hatches can be closed, and locked in either the ventilation position or fully closed position. See drawing 2. For hatches with four or more handles, only use the handles opposite the hinge when in ventilation position.

Closing:

Ensure that the handles are in the 'open' position. Pull the hatch closed, turn the handles a quarter of a turn and lock them. See Drawing 1 (1).

For Altus and FGH(F) hatches make sure the friction stays are loosened and free to move, or damage may be done to the hatch.

Magnus hatches are fitted with a positive rubber seal to ensure maximum water tightness. Initial closing of the hatch after installation may require assistance from the outside of vessel. Once the hatch has been closed for the first time the seal will set and allow trouble free operation of the hatch.

3 Safety

Escape hatch handles must be unlocked when sailing. See Drawing 1 (3).

4 Fitting

N.B.: The highest permitted design category or the highest permitted area of use is stated on every hatch.



WARNING!

VETUS strongly advises against installing a MAGNUS AI hatch below deck in areas where (temporary) submersion may occur.

Always pay extra attention to the underlying structure when fitting a hatch below deck, as deflection of the hull will compromise the water tightness of the hatch.

When fitting the hatch, take the following into account:

- The hatch must open outward.
- Fit the hatch on a completely flat surface! The hatch will never be watertight when closed if fitted on a curved surface!
- First, fill out the curved surface with a close-fitting wood frame.
- It is not possible to check that the hatch is watertight until it has been completely built into the ship.
- When the hatch has not been fitted in the ship, the opening and closing of the hatch can damage the aluminium frame and/or hinges when the hinges have been adjusted very tight!
- Even when the hatch has been built in, the hinges should not be adjusted too tightly; this could damage the frame and/or hinge, so that a good seal can no longer be guaranteed.
- Draw the hole to be cut out using the hatch deck frame. All VETUS hatches are manufactured with a corner cutout radius of 43 mm (1 11/16"). The FGH(F) hatch is recessed into the deck so that the top of the acrylic window will lie level with the deck. Take the dimensions given in diagram 8 into account when determining the dimensions of the part recessed into the deck. At least 1 water outlet must be made at the lowest point of the recessed part of the deck.
- Cut the hole in the ship by sawing for polyester, aluminium or wood, or by acetylene cutting for steel. Remove all burrs carefully and smooth the edges.



WARNING!

Dust released when cutting and sanding glass-fibre reinforced polyester is hazardous to lungs and eyes. So always wear a dust mask and goggles when working with this material. Ventilate the working area well.

- Position the hatch over the cut hole and mark the fixing holes for the frame, see Drawing 4. Drill the holes and remove any burrs.
- Removal of friction stay mount will allow hatch (only Magnus and Altus) to open fully for installation. See figure 3.
- Apply a sufficient amount of sealant to ensure a good seal, see Drawing 5. Position the hatch on deck.
- Fixing the frame to the deck - deck material:
 - Magnus hatches are fitting with a transport screw fixing the hinge to the deck frame. This must be removed prior to fitting to the vessel and replaced with positive fixing to the deck. See drawing 6(1).
 - Glass-fibre reinforced polyester; use self-tapping panel screws, 4.2 mm (#8) diameter.
 - Steel; use M5 (3/16", Nr. 10) nuts and screws. Tighten screws evenly until sealant just starting to be squeezed out from between the hatch and the deck.
- Clean of excess sealant and allow to set.
- Fully tighten all mounting screws once sealant has set.

5 Maintenance

- Clean the anodized or powder-coated aluminium profiles regularly; 2 to 4 times a year, depending on how dirty they get.
- Only use neutral cleaning agents. DO NOT use alkaline, acidic or abrasive agents for cleaning the window frames or to remove adhesive residues from the glass.

- After cleaning, apply a thin coat of transparent wax for protection.
- Protect the sealing rubbers with talcum powder.

Magnus Hatches

Re-adjusting the hinges:

Adjust the hinges, with a 10 mm socket, if the hatch will not remain in the open position, see Drawing 7.

6 Technical Data

Magnus:

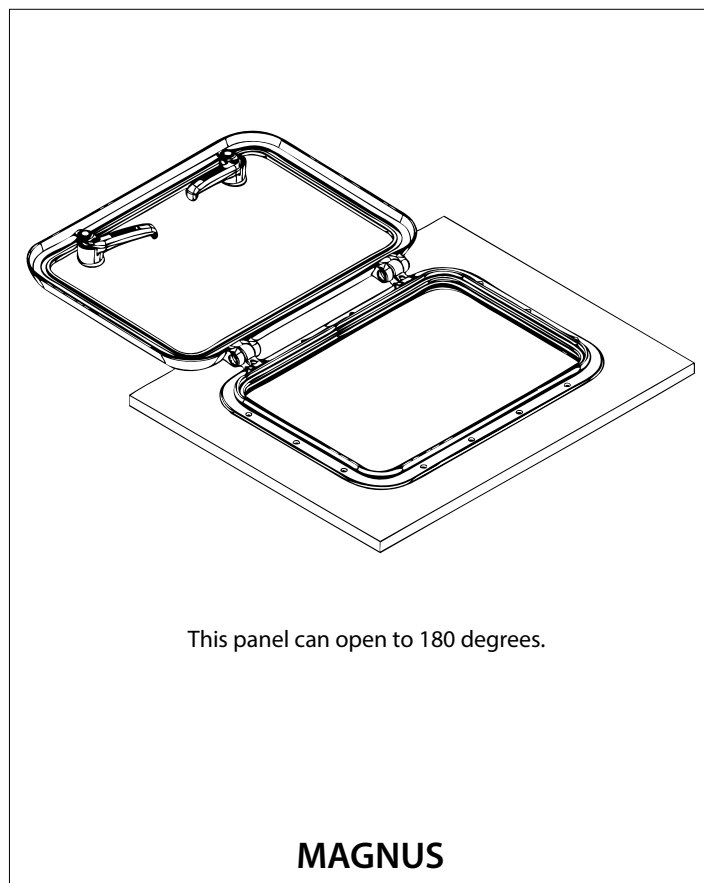
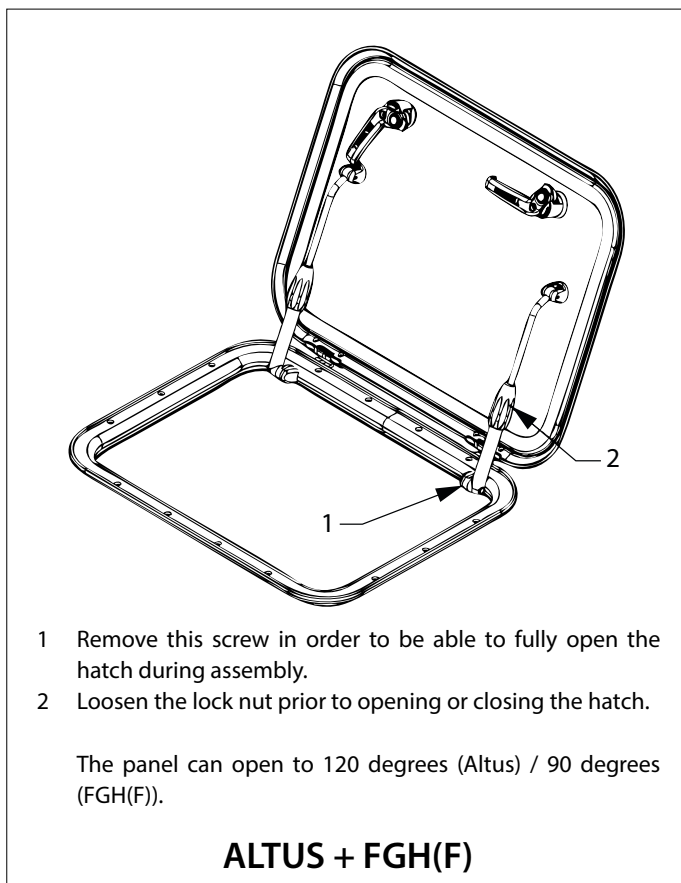
Deck frame, hatch frame: Aluminium (6060) Window: PMMA 10 mm
Magnus hatches can be opened to a maximum of 200 degrees.

Altus:

Deck frame, hatch frame: Aluminium (6060) Window: PMMA 10 mm
Altus hatches can be opened to a maximum of 120 degrees

FGH(F):

Deck frame, hatch frame: Aluminium (6060) Window: PMMA 12 mm
FGH(F)-hatches can be opened to a maximum of 90 degrees



1 Einleitung

Diese Anleitung gilt für folgende VETUS Ladeluken:

- Magnus
- Altus
- FGH(F)

Abbildungen: Siehe Seite 16-17.

2 Betrieb

Öffnen/Schließen:

Alle VETUS Ladeluken besitzen einen oder mehrere ergonomisch gestaltete, einmalige Griffe zum Öffnen und Schließen. Schon wenn der Griff auf den letzten 10 Grad gedreht wird, ist die Luke verschlossen. Mit einem Schieber verriegeln Sie den Griff. Siehe Abbildung 1.

1. Griff geschlossen und verriegelt
2. Griff geschlossen und nicht verriegelt
3. Schieber auf: nicht verriegelt
4. Schieber zu: verriegelt.

Öffnen:

Den/die Griff(e) eine Vierteldrehung umdrehen und die Luke aufdrücken. Wenn sie entriegelt sind, können die Griffe auch von außen geöffnet werden, außer bei den FGHF-Deckluken. Magnus Ladeluken sind mit Kippvorrichtungen ausgestattet und bleiben in jeder Position offen. Altus und FGH(F) Ladeluken sind mit ausziehbaren Streben ausgestattet, die so angezogen werden können, dass die Luke in jeder Position offen bleibt.

Bei den Altus und FGH(F) Ladeluken muss sicher sein, dass die Streben lose sind und frei beweglich, bevor die Luke geöffnet oder geschlossen wird, sonst könnte die Luke beschädigt werden.

Die FGHF-Fluchtluken können mit einer Winskurbel von außen geöffnet werden. Öffnen Sie die Luke nur in Notfällen von außen. Ist auf dem Boot keine Winskurbel vorhanden, kann die Luke nicht als Fluchtluke genutzt werden.

Die FGHF-Deckluken können nicht von außen geöffnet werden.

Belüftung:

Alle Magnus und Altus und FGH(F) Ladeluken können in der Belüftungsposition oder der vollständig geschlossenen Position geschlossen und verriegelt werden. Siehe Abbildung 2. Bei Luken mit vier oder mehr Griffen in der Belüftungsposition nur die Griffe gegenüber der Kippvorrichtung benutzen.

Schließen:

Die Griffe müssen in der „offenen“ Position stehen. Die Luke zuziehen. Die Griffe eine Viertelumdrehung umdrehen und verriegeln. Siehe Abbildung 1 (1).

Bei den Altus und FGH(F) Ladeluken muss sicher sein, dass die Streben lose sind und frei beweglich, sonst könnte die Luke beschädigt werden.

Die Magnus Ladeluken haben eine formschlüssige Gummidichtung, damit sie maximal wasserdicht sind. Wenn die Ladeluke nach der Installation zum ersten Mal geschlossen wird, könnte Hilfe von außerhalb des Schiffs nötig sein. Sobald die Luke zum ersten Mal geschlossen wurde, setzt sich die Dichtung, und die Luke kann störungsfrei benutzt werden.

3 Sicherheit

Griffe von Notausstiegen müssen beim Segeln entriegelt sein. Siehe Abbildung 1 (3).

4 Einbau

Hinweis: Die höchstzulässige Bauartkategorie oder der höchstzulässige Nutzungsbereich sind auf jeder Ladeluke angegeben.



WARNUNG!

VETUS rät dringend davon ab, eine MAGNUS AI-Luke unter Deck in Bereichen einzubauen, in denen ein (vorübergehendes) Untertauchen möglich ist.

Achten Sie beim Einbau einer Luke unter Deck immer besonders auf die darunter liegende Struktur, da eine Durchbiegung des Rumpfes die Wasserdichtigkeit der Luke beeinträchtigt.

Beim Einbau der Ladeluke ist folgendes zu beachten:

- Die Luke muss sich nach außen öffnen.
- Die Luke darf nur auf einer komplett ebenen Fläche eingebaut werden! Auf einer welligen Oberfläche kann die Luke im geschlossenen Zustand nie wasserdicht sein!
- Die wellige Oberfläche zuerst mit einem fest schließenden Holzrahmen ausfüllen.
- Man kann erst dann kontrollieren, ob die Luke wasserdicht ist, wenn sie vollständig in das Schiff eingebaut wurde.
- Wenn die Luke nicht in das Schiff eingebaut wurde, können der Aluminiumrahmen und/oder die Kippvorrichtungen beim Öffnen oder Schließen der Luke beschädigt werden, sollten die Kippvorrichtungen sehr fest angezogen worden sein.
- Auch wenn die Luke eingebaut worden ist, sollten die Kippvorrichtungen nicht zu fest angezogen werden, weil sonst Rahmen und/oder Kippvorrichtung beschädigt werden könnten, so dass eine gute Abdichtung nicht garantiert werden kann.
- Mit Hilfe des Lukendeckrahmens das Loch anzeichnen, das ausgeschnitten werden muss.
Alle VETUS Ladeluken werden mit einem Eckenausschnitttradius von 43 mm gefertigt.
Die FGH(F) Luke wird in einer Vertiefung im Deck angebracht, so dass die Oberseite des Acrylfensters mit dem Deck bündig ist.
Beim Berechnen der Maße für die Vertiefung im Deck müssen die in Skizze 8 angegebenen Maße berücksichtigt werden.
Am tiefsten Punkt der Deckvertiefung muss mindestens 1 Wasserablauf angebracht werden.
- Bei Polyester, Aluminium oder Holz das Loch in das Schiff schneiden, bei Stahl ist ein Acetylschneidverfahren nötig. Alle Grate sorgfältig entfernen und die Kanten glätten.



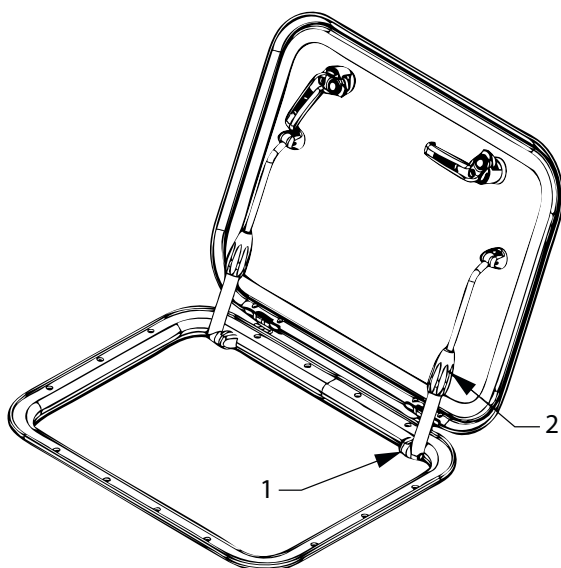
WARNUNG!

Wenn beim Schneiden oder Strahlen von glasfaserverstärktem Polyester Staub freigesetzt wird, ist das gesundheitsschädlich (Lunge und Augen). Deshalb dabei immer eine Atemschutzmaske tragen und Schutzbrille. Der Arbeitsbereich muss gut belüftet werden.

- Die Luke auf dem ausgeschnittenen Loch positionieren und die Befestigungslöcher für den Rahmen anzeichnen. Siehe Abbildung 4. Die Löcher bohren und Grate entfernen.
- Die Fassung von der Strebe entfernen, damit sich die Luke (nur Magnus und Altus) für die Installation vollständig öffnen lässt. Siehe Abbildung 3.
- Genug Dichtungsmaterial anbringen, um eine gute Abdichtung zu gewährleisten. Siehe Abbildung 5. Die Ladeluke auf dem Deck positionieren.
- Den Rahmen auf dem Deck befestigen:
 - Magnus Ladeluken werden mit einer Transportschraube eingebaut, so dass die Kippvorrichtung am Deckrahmen befestigt wird. Diese muss entfernt werden, bevor sie am Schiff befestigt werden. Stattdessen muss eine positive Befestigung an Deck angebracht werden. Siehe Abbildung 6(1).
 - Bei glasfaserverstärktem Polyester selbstklebende Schrauben mit 4,2 mm Durchmesser verwenden.
 - Bei Stahl M5 Schrauben(-Muttern) verwenden.
- Die Schrauben gleichmäßig anziehen, bis das Dichtungsmaterial beginnt, herauszuquillen.
- Herausgequollenes Dichtungsmaterial entfernen, dann setzen lassen.
- Alle Schrauben voll anziehen, wenn sich das Dichtungsmaterial gesetzt hat.

5 Instandhaltung

- Eloxierte oder beschichtete Aluminiumprofile regelmäßig reinigen, 2 bis 4 Mal pro Jahr, je nachdem, wie dreckig sie geworden sind.



- 1 Entfernen Sie diese Schraube, um die Luke während der Montage vollständig öffnen zu können.
- 2 Drehen Sie die Sicherungsmutter vor dem Öffnen oder Schließen der Luke los.
Die Luke lässt sich bis auf 120 Grad (Altus) / 90 Grad (FGH(F)) öffnen.

ALTUS + FGH(F)

- Verwenden Sie ausschließlich neutrale Reinigungsmittel und keine alkalischen, sauren und/oder schleifenden Mittel. Auch zum Reinigen und Entfernen von Kleberückständen von der Schutzfolie.
- Nach der Reinigung sollte eine dünne transparente Wachsschicht zum Schutz angebracht werden.
- Die Gummidichtungen mit Talkumpuder schützen.

Magnus Ladeluken

Kippvorrichtungen neu einrichten:

Die Kippvorrichtungen mit 10 mm Buchsen einrichten, wenn die Kippvorrichtung nicht in der offenen Position bleibt. Siehe Abbildung 7.

6 Technische Angaben

Magnus:

Deckrahmen, Lukenrahmen: Aluminium (6060) Fenster: PMMA 10 mm

Magnus Ladeluken können maximal um 200 Grad geöffnet werden.

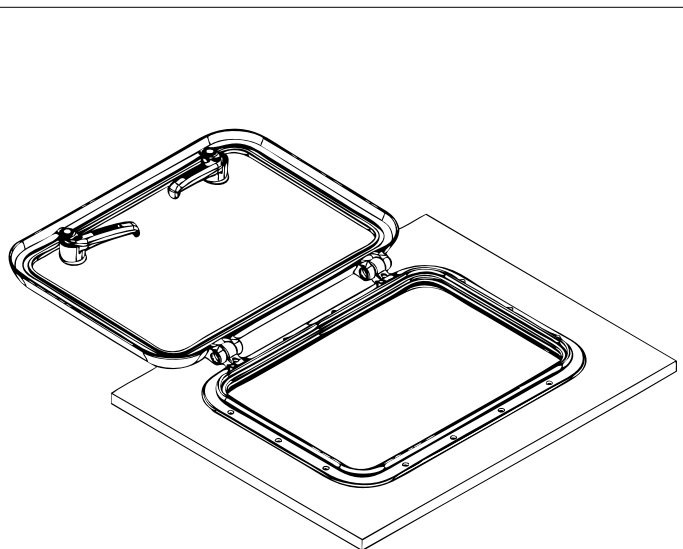
Altus:

Deckrahmen, Lukenrahmen: Aluminium (6060) Fenster: PMMA 10 mm

Altus Ladeluken können maximal um 120 Grad geöffnet werden.

FGH(F):

Deckrahmen, Lukenrahmen: Aluminium (6060) Fenster: PMMA 12 mm FGH(F)- Ladeluken können maximal um 90 Grad geöffnet werden.



Der Öffnungswinkel dieser Luke beträgt 180 Grad.

MAGNUS

1 Introduction

Ce guide concerne les panneaux de pont VETUS suivants :

- Magnus
- Altus
- FGH(F)

Figures : voir pages 16-17.

2 Utilisation

Verrouillage / déverrouillage :

Tous les panneaux de pont VETUS sont équipés d'une ou de plusieurs poignée(s) de verrouillage unique(s). Les 10 derniers degrés de rotation de cette poignée au design ergonomique entraînent le verrouillage du panneau. La poignée se verrouille à l'aide d'une targette. Voir figure 1.

1. Poignée fermée et verrouillée,
2. Poignée fermée, mais non verrouillée,
3. Targette ouverte : non verrouillée
4. Targette fermée : verrouillée

Ouverture :

Tourner la(les) poignée(s) d'un quart de tour et ouvrir le panneau de pont en le poussant. Il est également possible d'ouvrir les poignées de l'extérieur si celles-ci sont déverrouillées, à l'exception des panneaux de pont FGH(F). Les panneaux Magnus sont équipés de charnières à friction qui leur permettent de rester ouverts dans n'importe quelle position. Les panneaux Altus et FGH(F) sont équipés de vérins de maintien télescopiques qui peuvent être bloqués pour maintenir le panneau ouvert dans n'importe quelle position.

Pour les panneaux Altus et FGH(F), veiller à ce que les vérins de maintien soient débloqués et coulissent librement avant d'ouvrir ou de fermer le panneau afin de ne pas l'endommager.

Les écoutes de secours FGH(F) s'ouvrent de l'extérieur à l'aide d'un winch. Ouvrir l'écoute de l'extérieur uniquement en cas d'urgence. S'il n'y a pas de winch sur le bateau, le panneau ne peut pas être utilisé comme écoute de secours. Les panneaux de pont FGH(F) s'ouvrent de l'extérieur à l'aide d'un winch.

Ventilation :

Tous les panneaux Magnus, Altus et FGH(F) peuvent être verrouillés soit en position « ventilation », soit en position « fermé ». Voir figure 2. Pour les panneaux avec quatre poignées ou plus, utiliser uniquement les poignées situées du côté opposé de la charnière lorsque le panneau est en position ventilation.

Fermeture :

Veiller à ce que les poignées soient en position « ouvert ». Fermer la fenêtre en la tirant et tourner les poignées d'un quart de tour. Voir figure 1 (1).

Pour les panneaux Altus, veiller à ce que les vérins de maintien soient débloqués et coulissent librement afin de ne pas endommager le panneau.

Les panneaux Magnus et FGH(F) sont équipés d'un joint en caoutchouc assurant une étanchéité maximum. Il se peut que la première fermeture du panneau après l'installation nécessite l'aide d'une personne située à l'extérieur du bateau. Dès que le panneau aura été fermé une première fois, le joint s'ajustera et garantira un fonctionnement correct du panneau.

3 Sécurité

Les poignées des trappes de secours doivent être déverrouillées pendant la navigation. Voir figure 1. (3)

4 Installation

N.B. La catégorie de conception ou la zone d'utilisation maximale autorisée est indiquée sur chaque panneau.



AVERTISSEMENT!

VETUS déconseille fortement d'installer une trappe MAGNUS AI sous le pont dans les zones où une immersion (temporaire) peut se produire.

Portez toujours une attention particulière à la structure sous-jacente lors de l'installation d'une trappe sous le pont, car la déformation de la coque compromettra l'étanchéité de la trappe.

Lors du montage du panneau, prière de tenir compte des indications suivantes :

- Le panneau doit s'ouvrir vers l'extérieur.
- Monter le panneau sur une surface parfaitement plane ! Le panneau ne sera pas étanche en position fermée s'il est monté sur une surface incurvée.
- Le cas échéant, recouvrir au préalable la surface incurvée d'un cadre en bois.
- Il est impossible de contrôler l'étanchéité du panneau avant que celui-ci ne soit entièrement encasté dans le bateau.
- Tant que le panneau n'a pas été posé, l'ouverture et la fermeture de ce dernier peuvent endommager le cadre en aluminium et/ou les charnières si ces dernières ont été réglées très serrées !
- Même une fois le panneau posé, les charnières ne doivent pas être trop serrées. Cela pourrait endommager le cadre et/ou la charnière et compromettre l'étanchéité du panneau.
- Dessiner l'ouverture à pratiquer à l'aide du cadre du panneau de pont.

Tous les panneaux de pont VETUS sont fabriqués avec un rayon de découpe de 43 mm.

La trappe FGH(F) est enfoncée dans le pont de sorte que la partie supérieure de la fenêtre en acrylate s'aligne sur la surface du pont.

Tenez compte des dimensions communiquées dans l'illustration 8 lorsque vous déterminez les dimensions de la partie enfoncée dans le pont.

Il est nécessaire de placer au moins 1 évacuation d'eau dans la partie du pont la plus basse.

- Découper l'ouverture avec une scie pour les constructions en polyester, aluminium ou bois ou au chalumeau pour les constructions en acier. Ébarber soigneusement l'ouverture et lisser les bords.



AVERTISSEMENT!

La poussière générée par la découpe et le ponçage du polyester renforcé de fibres de verre est nocive pour les poumons et les yeux. Le port d'un masque antipoussière et de lunettes de protection est donc impératif. Bien ventiler la zone de travail.

- Positionner le panneau au-dessus de l'ouverture pratiquée et marquer les trous de fixation pour le cadre, voir image 4. Percer les trous et retirer les éventuelles ébarbures.
- Le retrait du support du vérin de maintien permet l'ouverture complète du panneau (seulement Magnus et Altus) pour la pose. Voir figure 3.
- Déposer un cordon de mastic d'épaisseur suffisante pour assurer une bonne étanchéité, voir figure 5. Positionner le panneau sur le pont.
- Fixer le cadre au pont - à la structure du pont :
 - Les panneaux Magnus sont équipés d'une vis de transport fixant la charnière au cadre de pont. Celle-ci doit être retirée avant la pose du panneau sur le bateau et remplacée par un dispositif de fixation directe au pont. Voir figure 6(1).
 - Polyester renforcé de fibres de verre ; utiliser des vis de panneau autotaraudeuses, diamètre 4,2 mm.
 - Acier ; utiliser des boulons et des vis M5.
- Serrer les vis de façon égale jusqu'à ce que le mastic commence à déborder sur les côtés.
- Retirer l'excédent de mastic et laisser sécher.
- Une fois le mastic sec, serrer fermement toutes les vis de fixation.

5 Entretien

- Nettoyer régulièrement les profils en aluminium anodisé ou laqué (2 à 4 fois par an selon le degré de salissure).
- Utiliser uniquement des produits de nettoyage neutres. Ne PAS utiliser de produits alcalins, acides et/ou abrasifs. Également pour nettoyer et éliminer les résidus d'adhésif du film protecteur.

- Après le nettoyage, appliquer une fine couche de cire transparente en guise de protection.
- Protéger les joints d'étanchéité en caoutchouc avec du talc.

Panneaux Magnus

Resserrage des charnières :

Resserrer les charnières à l'aide d'une clé à douille de 10 mm si le panneau ne tient pas en position ouverte, voir dessin 7.

6 Spécifications techniques

Magnus:

Cadre de pont, cadre de panneau de pont : Aluminium (6060). Fenêtre : PMMA 10 mm

Les panneaux Magnus ont un angle d'ouverture maximum de 200 degrés.

Altus :

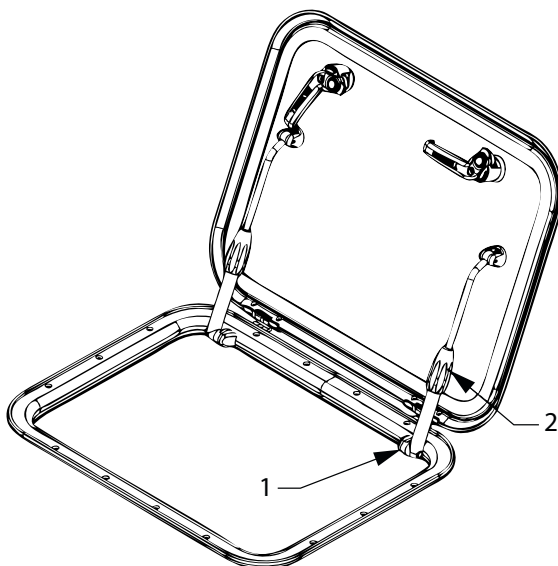
Cadre de pont, cadre de panneau de pont : Aluminium (6060). Fenêtre : PMMA 10 mm

Les panneaux Altus ont un angle d'ouverture maximum de 120 degrés.

FGH(F) :

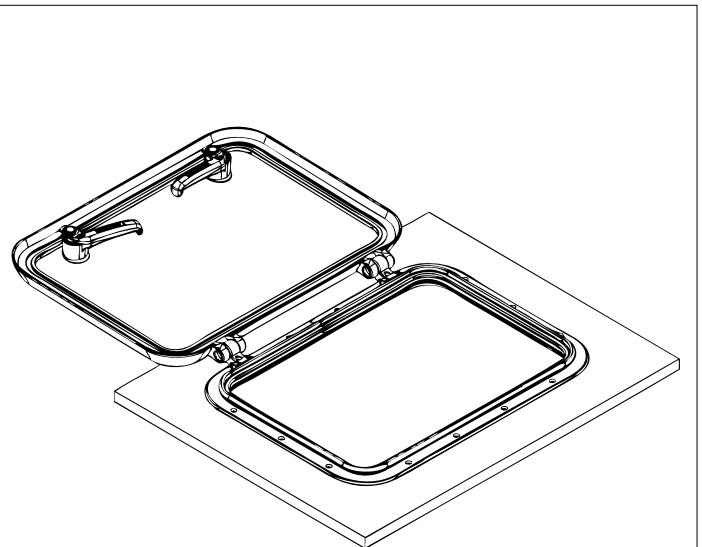
Cadre de pont, cadre de panneau de pont : Aluminium (6060). Fenêtre : PMMA 12 mm

Les panneaux FGH(F) ont un angle d'ouverture maximum de 90 degrés.



- 1 Retirer cette vis afin de pouvoir ouvrir complètement le panneau d'écouille pendant le montage.
- 2 Dévisser l'écrou de sécurité avant d'ouvrir ou de fermer le panneau d'écouille.
Le panneau d'écouille peut s'ouvrir à 120 degrés (Altus) / 90 degrés (FGH(F)).

ALTUS + FGH(F)



Le panneau d'écouille peut s'ouvrir à 180 degrés.

MAGNUS

1 Introducción

Este manual hace referencia a los siguientes tipos de escotillas VETUS:

- Magnus
- Altus
- FGH(F)

Para imágenes vea las páginas 16-17.

2 Funcionamiento

Bloqueo / desbloqueo:

Todas las escotillas VETUS disponen de uno o más tiradores especiales de bloqueo. Con este tirador de diseño ergonómico, los últimos 10 grados de giro del tirador bloquean la escotilla. Con un pasador puede bloquear el tirador. Vea la Imagen 1

1. Tirador cerrado y bloqueado,
2. Tirador cerrado y no bloqueado,
3. Pasador abierto: no bloqueado
4. Pasador cerrado: bloqueado.

Abrir:

Gire el tirador(es) un cuarto de vuelta y empuje para abrir la escotilla. Los tiradores también se pueden abrir del exterior si están desbloqueados, a excepción de las escotillas de cubierta FGHF. Las escotillas Magnus se colocan con bisagras de fricción y se quedan abiertas en cualquier posición. Las escotillas Altus y FGH(F) se colocan con soporte(s) de fricción extensible que se puede apretar para fijar la escotilla abierta en cualquier posición.

Con las escotillas Altus y FGH(F) debe asegurarse de que los soportes de fricción se muevan libremente antes de abrir o cerrar la escotilla para evitar daños en la escotilla.

Las escotillas de escape FGHF pueden abrirse desde fuera con una manivela de winch. Solo se deberá abrir la escotilla desde fuera en caso de emergencia. Si no hay una manivela de winch en la embarcación, la escotilla no podrá usarse como escotilla de escape.

Las escotillas de cubierta FGHF no se pueden abrir desde fuera.

Ventilar:

Todas las escotillas Magnus, Altus y FGH(F) se pueden cerrar y bloquear tanto en la posición de ventilación o totalmente cerradas. Vea la imagen 2. Las escotillas con cuatro o más tiradores sólo deben usarse con los tiradores opuestos a la bisagra cuando estén en la posición de ventilación.

Cerrar:

Compruebe que los tiradores estén en posición "abierto". Empuje para cerrar la escotilla, gire los tiradores un cuarto y bloquéelos. Vea la Imagen 1 (1).

Con las escotillas Altus y FGH(F) debe asegurarse de que los soportes de fricción se muevan libremente para evitar daños en la escotilla.

Las escotillas Magnus se colocan con un sellado de goma de compresión para garantizar la máxima estanqueidad. Para el cierre inicial de la escotilla tras la instalación puede que se necesite ayuda del exterior de la embarcación. Una vez se ha cerrado la escotilla la primera vez, el sellado se asentará y el accionamiento de la escotilla no dará ningún problema.

3 Seguridad

Los tiradores de las escotillas de escape deben desbloquearse cuando se esté navegando. Vea la Imagen 1 (3).

4 Colocación

Nota: La categoría de diseño más alta permitida o la zona de uso más alta permitida están indicadas en cada escotilla.



¡PRECAUCIÓN!

VETUS recomienda no instalar escotillas MAGNUS AI por debajo de cubierta en áreas que el agua pueda alcanzar de forma puntual.

Siempre se deberá prestar atención a la rigidez de la estructura cuando se deban instalar escotillas por debajo de cubierta, ya que las habituales deformaciones del casco pueden comprometer la estanqueidad de la escotilla.

Al colocar la escotilla deberá tenerse en cuenta lo siguiente:

- La escotilla debe abrirse hacia el exterior.
- ¡Colocar la escotilla en una superficie completamente plana! ¡La escotilla cerrada nunca será impermeable si se coloca en una superficie curva!
- Primero, alise la superficie curva con un marco de madera bien ajustado.
- No es posible comprobar la estanqueidad de la escotilla hasta que no esté completamente colocada en la embarcación.
- ¡Si la escotilla no se ha colocado en la embarcación, la apertura y el cierre de la escotilla pueden dañar el marco de aluminio y las bisagras si éstas se han ajustado muy apretadas!
- Incluso cuando se haya incorporado la escotilla, las bisagras no se deben ajustar demasiado apretadas; esto podría dañar el marco y la bisagra, con lo que ya no se podría garantizar un correcto sellado.

- Marque el orificio a cortar mediante el marco de la escotilla.

Todas las escotillas VETUS se fabrican con un radio de corte de esquina de 43 mm.

La escotilla FGH(F) se coloca encajada en la cubierta de manera que la parte superior de la ventana acrílica esté al mismo nivel que la cubierta.

Al calcular las dimensiones de la parte encajada en la cubierta, tenga en cuenta las dimensiones indicadas en la imagen 8.

Deberá realizarse al menos un desagüe en el punto más bajo de la parte encajada de la cubierta.

- Realice el orificio en la embarcación mediante sierra para poliéster, aluminio o madera, o mediante corte con acetileno para el acero. Retire las rebabas cuidadosamente y lije los bordes.



¡PRECAUCIÓN!

El polvo que se produce al cortar y lijar poliéster reforzado con fibra de vidrio es peligroso para los pulmones y los ojos. Por ello, siempre deberá llevar una mascarilla antipolvo y gafas protectoras al trabajar con este material. También deberá ventilar bien la zona de trabajo.

- Coloque la escotilla sobre el orificio practicado y marque los orificios de fijación del marco; vea la Imagen 4. Realice los orificios y retire las rebabas.
- Si retira el soporte de fricción, la escotilla (sólo Magnus y Altus) se podrá abrir completamente para la instalación. Vea la figura 3.
- Aplique una cantidad suficiente de sellador para asegurar un buen sellado; vea la Imagen 5. Coloque la escotilla en la cubierta.
- Fijación del marco en la cubierta - material de cubierta:
 - Las escotillas Magnus se colocan con un tornillo de transporte que fija la bisagra al marco de cubierta. Éste se debe retirar antes de la colocación en la embarcación y vuelvo a colocar con una fijación de compresión a la cubierta. Vea la imagen 6(1).
 - Poliéster reforzado con fibra de vidrio; use tornillos autoroscantes de 4,2 mm de diámetro.
 - Acero; use tuercas y tornillos M5.
- Apriete los tornillos uniformemente hasta que empiecen a comprimir el sellador entre la escotilla y la cubierta.
- Limpie el exceso de sellador y déjelo asentar.
- Apriete completamente todos los tornillos de montaje una vez se haya asentado el sellador

5 Mantenimiento

- Limpie los perfiles anodizados o pulvimetalúrgicos regularmente; de 2 a 4 veces al año, según sea necesario.
- Sólo use detergentes neutrales. NO use sustancias alcálicas, ácidas y/o abrasivas. También para limpiar y eliminar restos de adhesivo de la película protectora.
- Después de limpiar aplique una fina capa de cera transparente como protección.
- Proteja las gomas selladoras con polvo de talco.

Escotillas Magnus

Reajustar bisagras:

Ajuste las bisagras, con un hueco de 10 mm si la escotilla no va a permanecer en posición abierta; vea la Imagen 7.

6 Datos técnicos

Magnus:

Marco de cubierta; marco de escotilla: Ventana de aluminio (6060): PMMA 10 mm

Las escotillas Magnus se pueden abrir hasta un máximo de 200 grados.

Altus:

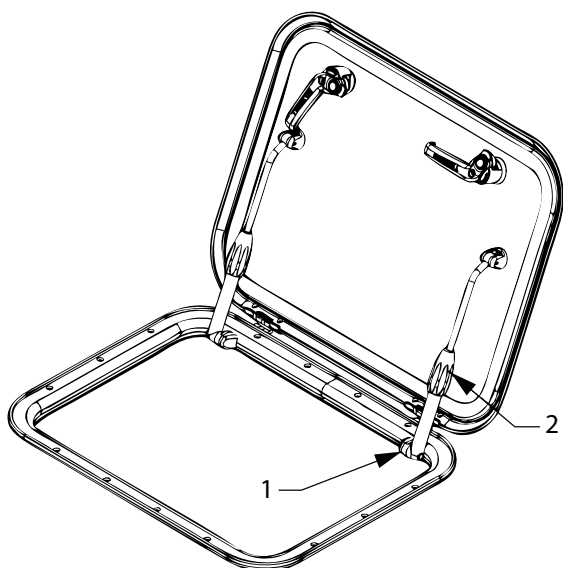
Marco de cubierta; marco de escotilla: Ventana de aluminio (6060): PMMA 10 mm

Las escotillas Altus se pueden abrir hasta un máximo de 120 grados.

FGH(F):

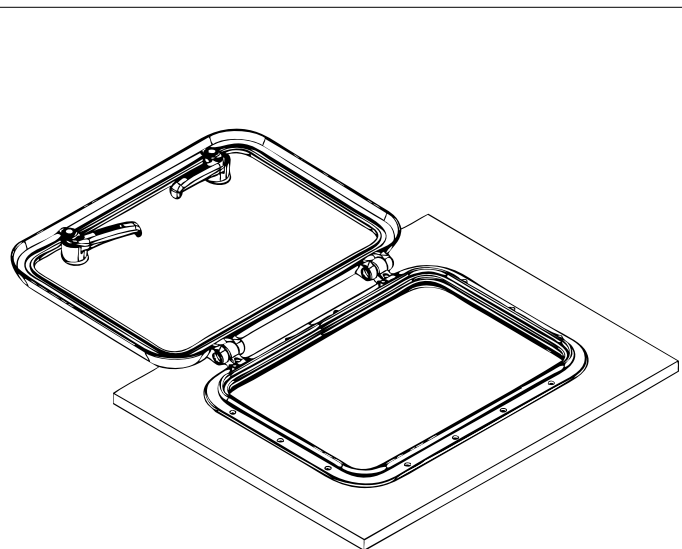
Marco de cubierta; marco de escotilla: Ventana de aluminio (6060): PMMA 12 mm

Las escotillas FGH(F) se pueden abrir hasta un máximo de 90 grados.



- 1 Retire este tornillo para poder abrir completamente el panel durante el montaje.
- 2 Afloje la tuerca de fijación para abrir y cerrar el panel. El panel se puede abrir hasta 120 grados (Altus) / 90 grados (FGH(F)).

ALTUS + FGH(F)



Este panel se puede abrir hasta 180 grados.

MAGNUS

1 Introduzione

Questo manuale si riferisce ai seguenti tipi di Passauomo VETUS:

- Magnus
- Altus
- FGH(F)

Per i disegni si rimanda a pagina 16-17.

2 Funzionamento

Bloccaggio/sbloccaggio:

Tutti i passauomo VETUS sono dotati di una o più maniglie di bloccaggio esclusive. Con questa maniglia ergonomica è possibile bloccare il passauomo negli ultimi 10 gradi di rotazione. La maniglia si blocca con un fermo a scorrimento. Vedi disegno 1.

1. Maniglia chiusa e bloccata,
2. Maniglia chiusa e non bloccata,
3. Fermo aperto: non bloccata
4. Fermo chiuso: bloccata.

Apertura:

Ruotate la maniglia (le maniglie) un quarto di giro e spingete in fuori l'acrilico trasparente. Se non sono bloccate, le maniglie possono essere aperte anche dall'esterno, ad eccezione dei passauomo FGHF. I passauomo tipo Magnus sono dotati di cerniere a frizione e possono rimanere aperti in qualunque posizione. I passauomo tipo Altus e FGH(F) sono dotati di tiranti telescopici a frizione che possono essere avvitati per tenere il passauomo aperto in qualunque posizione.

Nei passauomo tipo Altus e FGH(F), assicuratevi che i tiranti a frizione siano svitati prima di aprire o chiudere il passauomo, altrimenti rischiate di danneggiarlo.

I passauomo di sicurezza FGHF sono apribili dall'esterno con una manovella. Aprite il passauomo dall'esterno solo in caso di emergenza. In assenza di manovella a bordo, il passauomo non può essere usato come uscita di sicurezza.

I passauomo FGHF non sono apribili dall'esterno.

Ventilazione:

Tutti i passauomo Magnus, Altus e FGH(F) possono essere chiusi e bloccati sia in posizione di ventilazione, sia in posizione completamente chiusa. Vedi disegno 2. Per passauomo con quattro, o più, maniglie, usate solo le maniglie opposte alle cerniere per la posizione di ventilazione.

Chiusura:

Assicuratevi che le maniglie siano in posizione "aperta". Chiudete il passauomo, ruotate le maniglie un quarto di giro e bloccatele. Vedi disegno 1 (1).

Nei passauomo tipo Altus e FGH(F), assicuratevi che i tiranti a frizione siano svitati e liberi di muoversi, altrimenti rischiate di danneggiare il passauomo.

I passauomo tipo Magnus sono dotati di una guarnizione in gomma per assicurare la massima tenuta stagna. La prima chiusura del passauomo dopo l'installazione può richiedere assistenza dall'esterno dell'imbarcazione. Una volta chiuso il passauomo per la prima volta, il sigillante si assesterà e l'apertura e chiusura del passauomo non daranno più problemi.

3 Sicurezza

Le maniglie dei passauomo di sicurezza devono essere sbloccate durante la navigazione. Vedi disegno 1 (3).

4 Installazione

N.B.: La categoria di design e l'area più elevata permesse sono riportate su ciascun passauomo.



AVVERTIMENTO!

VETUS sconsiglia vivamente l'installazione di un boccaporto MAGNUS Al sottocoperta in aree in cui potrebbe verificarsi un'immersione (temporanea).

Prestare sempre particolare attenzione alla parete sulla quale si vuole installare, quando si monta un boccaporto sottocoperta, poiché l'eventuale deflessione dello scafo comprometterà la tenuta stagna del boccaporto.

Nell'installazione dei passauomo, considerate quanto segue:

- Il passauomo si deve aprire verso l'esterno.
- Installate il passauomo su una superficie perfettamente piana! Il passauomo anche se chiuso non avrà mai tenuta stagna se installato su una superficie curva!
- Per prima cosa, riempite la superficie curva con un telaio di riempimento in legno.
- Non è possibile verificare la tenuta stagna del passauomo prima di averlo completamente incassato nell'imbarcazione.
- Se il passauomo non è incassato nell'imbarcazione, l'apertura e chiusura per passauomo può danneggiare il telaio in alluminio e/o le cerniere quando queste sono fissate molto saldamente!
- Anche quando il passauomo è incassato, le cerniere non devono essere serrate eccessivamente, per evitare di danneggiare il telaio e/o le cerniere stesse, a discapito della tenuta stagna.
- Tracciate il foro da praticare utilizzando il telaio del passauomo. Tutti i passauomo VETUS presentano angoli arrotondati con un raggio di curvatura di 43 mm. Il passauomo FGH(F) risulta incassato nel ponte dell'imbarcazione, cosicché la superficie dell'acrilato risulti a filo con la coperta. Nel determinare la profondità di incasso nel ponte, tenete conto delle misure indicate nel disegno 8. Dovrete prevedere almeno 1 scolo per l'acqua nel punto più basso dell'incasso nel ponte.
- Praticate il foro nell'imbarcazione, tagliando il poliestere, l'alluminio o legno, o mediante taglio all'acetilene per le imbarcazioni in acciaio. Rimuovete accuratamente tutte le bave e limate i margini.



AVVERTIMENTO!

La polvere che si libera durante il taglio e la limatura del poliestere rinforzato in fibra di vetro è pericoloso per i polmoni e gli occhi. Pertanto, indossate sempre una maschera antipolvere ed occhiali di protezione quando lavorate questo materiale. Ventilare accuratamente l'area di lavoro.

- Posizionate il passauomo sopra il foro e marcate i fori per il fissaggio del telaio; vedi disegno 4. Praticate i fori e rimuovete tutte le bave.
- Smontando il tirante a frizione, il passauomo (solo Magnus e Altus) potrà aprirsi completamente per facilitare l'installazione. Vedi figura 3.
- Applicate una quantità sufficiente di sigillante per assicurare una tenuta corretta, vedi Disegno 5. Posizionate il passauomo sul ponte.
- Fissate il telaio al ponte:
 - I passauomo tipo Magnus presentano una vite di trasporto che fissa la cerniera al telaio. Questa vite deve essere rimossa prima del posizionamento sull'imbarcazione e riutilizzata per il fissaggio al ponte. Vedi disegno 6(1).
 - Per il poliestere rinforzato in fibra di vetro, usare viti autofilettanti di 4,2 mm di diametro.
 - Per l'acciaio, usare bulloni e dadi M5.
- Serrate accuratamente le viti fino a quando il sigillante fuoriuscirà dalla fuga tra il passauomo ed il ponte.
- Rimuovete il sigillante in eccesso e lasciate assestare.
- Una volta che il sigillante si è assestato, serrate completamente tutte le viti di fissaggio.

5 Manutenzione

- Pulite regolarmente i profili in alluminio anodizzato e verniciato; effettuate l'operazione di pulizia da 2 a 4 volte all'anno, a seconda di quanto si sporcano.

- Utilizzare esclusivamente detergenti neutri. NON utilizzare prodotti alcalini, acidi e/o abrasivi. Anche per pulire e rimuovere residui di adesivo dalla pellicola protettiva.
- Al termine della pulizia, applicate un leggero strato di cera protettiva trasparente.
- Proteggete le guarnizioni in gomma con borotalco.

Passauomo tipo Magnus

Regolate le cerniere:

Regolate le cerniere con un manicotto da 10 mm se la cerniera non rimane aperta, vedi disegno 7.

6 Dati tecnici

Magnus:

Telaio per ponte, telaio passauomo: Alluminio (6060) Vetro: PMMA 10 mm

I passauomo tipo Magnus possono essere aperti al massimo di 200 gradi.

Altus:

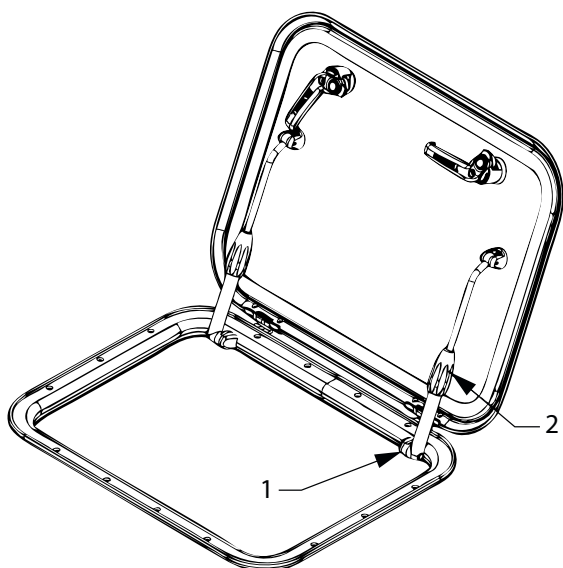
Telaio per ponte, telaio passauomo: Alluminio (6060) Vetro: PMMA 10 mm

I passauomo tipo Altus possono essere aperti al massimo di 120 gradi.

FGH(F):

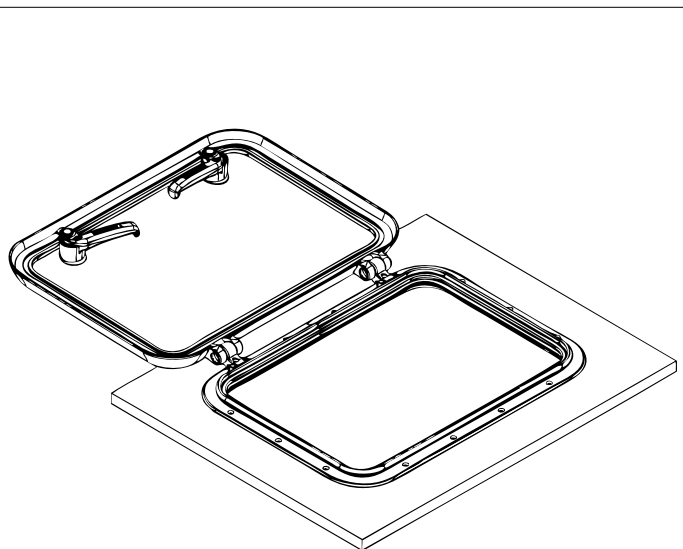
Telaio per ponte, telaio passauomo: Alluminio (6060) Vetro: PMMA 12 mm

I passauomo tipo FGH(F) possono essere aperti al massimo di 120 gradi.



- 1 Togliete questa vite per poter aprire completamente il portello durante il montaggio.
- 2 Svitare il dado di bloccaggio prima di aprire o chiudere il portello.
Il portello ha un'apertura di 120 gradi (Altus) / 90 gradi (FGH(F)).

ALTUS + FGH(F)



Questo portello può essere aperto di 180 gradi.

MAGNUS

1 Introdução

Este manual se aplica aos modelos de gaiutas Vetus abaixo:

- Magnus
- Altus
- FGH(F)

Verifique os desenhos nas páginas 16-17.

2 Operação

Travar/destravar:

Todas as gaiutas Vetus são fornecidas com uma ou mais travas. Com design ergonômico, os últimos 10 graus de giro da travarão a gaiuta. Com o controle deslizante na alça você trava a gaiuta. Veja o desenho

1. Alça fechada e travada.
2. Alça fechada e destravada.
3. Controle deslizante destravado
4. Controle deslizante travado

Abrindo:

Gire a(s) alça(s) um quarto de volta e empurre a gaiuta para abrir. As alças podem ser abertas pelo lado externo se o controle deslizante estiver destravado, exceto as gaiutas FGH(F). As gaiutas Magnus possuem dobradiças de fricção e permanecerão abertas em qualquer posição. As gaiutas Altus e FGH(F) possuem hastes laterais com travas, que ao serem apertadas deixarão a gaiuta aberta na posição desejada.

Para as gaiutas Altus e FGH(F) certifique-se que as hastes laterais estejam frouxas a livres antes de abrir ou fechar a gaiuta. Caso contrário a gaiuta poderá ser danificada.

A gaiuta FGH(F) pode ser aberta pelo lado externo com uma chave de guincho (manicaca). Abra a cobertura do lado externo apenas em caso de emergência. Caso não haja manicaca a bordo, a gaiuta não poderá ser utilizada como escotilha de emergência. A gaiuta FGH(F) não pode ser aberta pelo lado externo.

Ventilação:

Todas as gaiutas Magnus, Altus e FGH(F) podem ser fechadas e travadas na posição de ventilação ou na posição totalmente fechada. Veja o desenho 2.

Para gaiutas com quatro ou mais alças, utilize apenas as alças opostas à dobradiça quando utilizar a posição de ventilação.

Fechando:

Certifique-se que as alças estejam na posição 'aberta'. Puxe a gaiuta e gire as alças um quarto de volta para fechar. Veja desenho 1 (1).

Para os modelos Altus e FGH(F) certifique-se que as hastes laterais estejam soltas antes de fechar, caso contrário a gaiuta poderá ser danificada.

As gaiutas Magnus possuem borracha de vedação especial para maximizar a estanqueidade. Pode ser necessário ajuda do lado externo ao fechar a gaiuta no primeiro momento após a instalação. Uma vez que a gaiuta tenha sido fechada pela primeira vez, a vedação se ajustará e permitirá o funcionamento normal da escotilha.

3 Segurança

As travas laterais da gaiuta devem permanecer destravadas quando navegar, veja Desenho 1 - (3).

4 Instalação

Nota: Para sua segurança, o local de aplicação permitido esta indicada com base na indicação grava nas gaiutas.



PERIGO

A VETUS recomenda fortemente que a gaiuta MAGNUS AI não seja instalada em áreas abaixo do convés que possam submergir (temporariamente).

Sempre preste atenção a estrutura subjacente quando instalar a gaiuta abaixo do convés, pois a deflexão do casco comprometerá a estanqueidade da gaiuta.

Ao instalar a gaiuta, considere os seguintes pontos:

- A gaiuta deve abrir para o lado de fora.
- Instale a gaiuta em uma superfície completamente plana! A gaiuta nunca será estanque se instalada em uma superfície curva!
- Não é possível verificar a estanqueidade da gaiuta até que ela seja instalada na embarcação.
- Quando a gaiuta não estiver instalada, a abertura e fechamento pode danificar o quadro de alumínio, ou as dobradiças, caso estas venham a ser ajustadas com muito aperto.
- Mesmo quando a gaiuta estiver instalada, as dobradiças não devem ser ajudadas com muito aperto. Isso pode danificar o quadro e/ou a dobradiça, então a vedação estará comprometida.
- Faça o corte utilizando o quadro de alumínio da gaiuta como guia. Todas as gaiutas Vetus são fabricadas com raio de curvatura de 43mm. O modelo FGH(F) é rebaixado para que o acrílico fique rente ao deck. Considere as dimensões indicadas no desenho 8 ao escolher o local de instalação e parte do rebaixo. Ao menos 1 dreno de água deve ser instalado no rebaixo.
- Corte o casco utilizando uma serra adequada de acordo com o material do casco, alumínio, madeira, aço ou fibra.



PERIGO

A poeira liberada ao cortar e lixar barcos em fibras é perigosa aos pulmões e olhos. Sempre, utilize equipamentos de proteção como máscara contra poeira e óculos de proteção ao trabalhar com este material. Ventile bem a área de trabalho.

- Posicione a gaiuta sobre o corte e marque os furos de fixação, veja Desenho 4. Faça os furos e remova as rebarbas.
- A remoção da haste lateral permitirá que a gaiuta abra totalmente (apenas modelos Magnus e Altus). Veja desenho 3.

- Aplique selante suficiente para garantir uma boa vedação, veja Desenho 5.
- Fixação do quadro ao deck - material do deck:
 - As gaiutas Magnus são fornecidas com parafusos de transporte que fixa a dobradiça à estrutura do deck. Remova os parafusos antes da montagem e substitua-os por novos parafusos após a fixação. Veja desenho 6(1).
 - Utilize parafusos autoatarraxante de 4.2mm (#8) se o deck for de fibra.
 - Utilize parafusos e porcas M5 se o deck for de aço. Aperte o conjunto até que o selante aplicado escorra pelas laterais do quadro.
- Limpe o excesso de selante e deixe secar.
- Aperte todos os parafusos de montagem assim que o selante firmar.

5 Manutenção

- Limpe os perfis de alumínio regularmente, pelo menos de 2 a 4 vezes ao ano dependendo de quão sujo estejam.
- Utilize apenas produtos neutros. NÃO use produtos alcalinos, ácidos ou abrasivos para remover sujeira ou resíduos adesivos do alumínio ou janela.
- Após a limpeza, aplique uma fina camada de cera transparente para proteção.
- Proteja as borrachas de vedação com talco.

Gaiutas Magnus

Reajuste das dobradiças:

Reajuste as dobradiças com um socket de 10mm caso a janela não permaneça mais aberta na posição desejada. Veja o Desenho 7

6 Especificações Técnicas

Magnus:

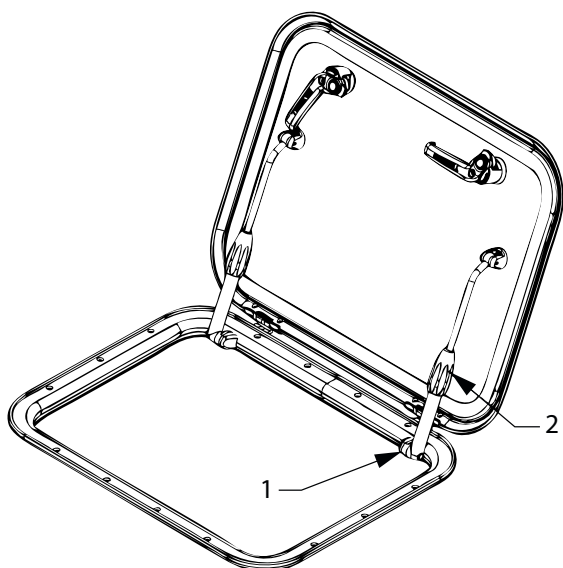
Quadro da gaiuta: Alumínio (6060), Janela: PPMA 10mm
Gaiutas Magnus podem abrir em ângulo de até 200 graus.

Altus:

Quadro da gaiuta: Alumínio (6060), Janela: PPMA 10mm
Gaiutas Altus podem abrir em ângulo de até 120 graus.

FGH(F):

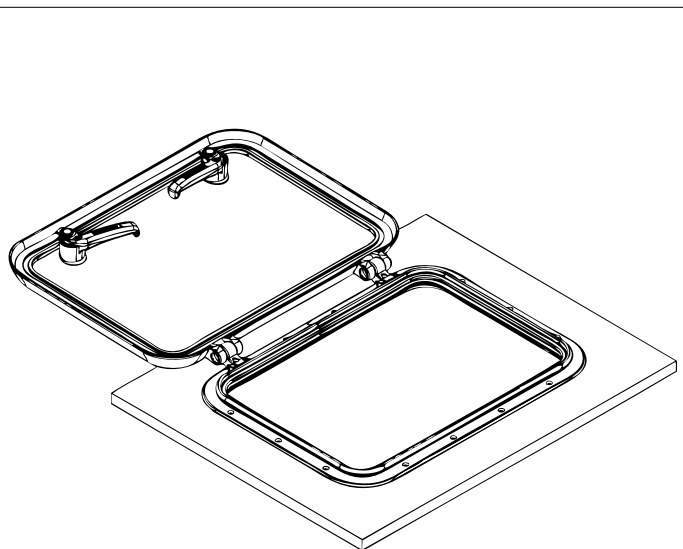
Quadro da gaiuta: Alumínio (6060), Janela: PPMA 12mm
Gaiutas FGH(F) podem abrir em ângulo de até 90 graus.



- 1 Remova o parafuso para abrir totalmente a vigia durante a montagem.
- 2 Solte a porca de segurança para abrir ou fechar a gauta.

A gaiuta pode abrir em ângulo de 120 graus (Altus) / 90 graus FGH(F)

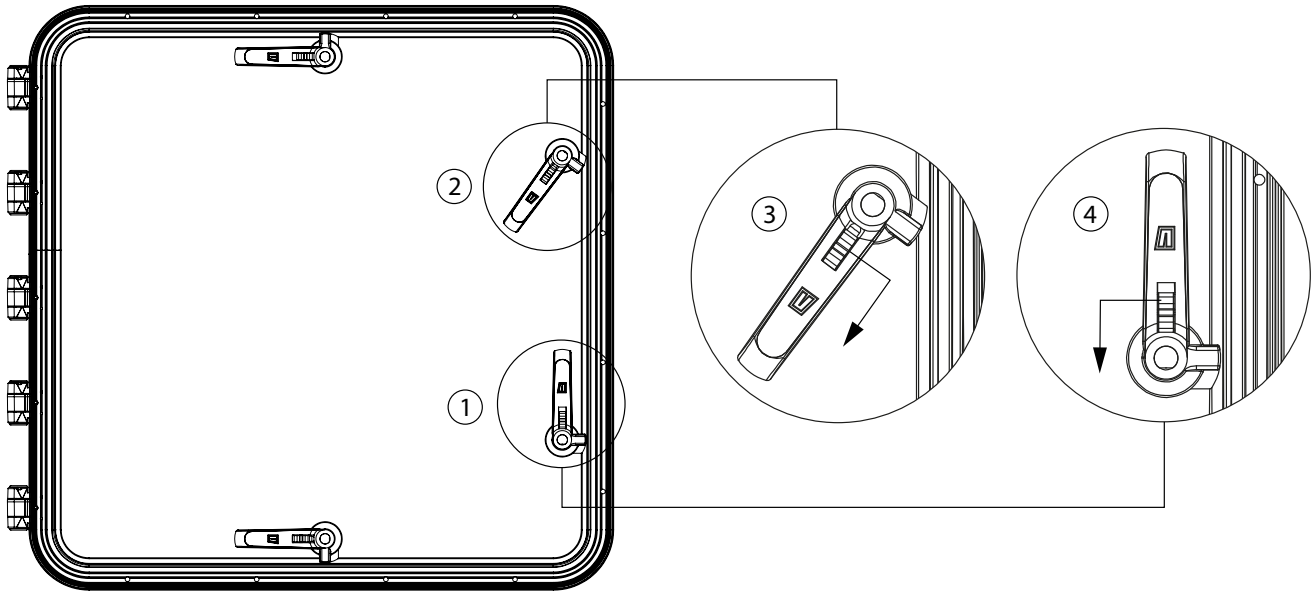
ALTUS + FGH(F)



Abertura 180 graus

MAGNUS

1



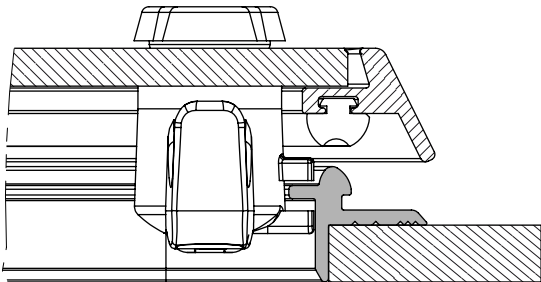
2

Ventilatiestand
Ventilation position
Belüftungspositiom

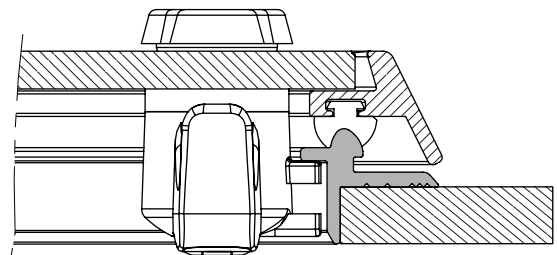
Position ventilation
Posición de ventilación
Posizione di ventilazione
Posição de ventilação

Gesloten
Closed
Geschlossen
Ferme

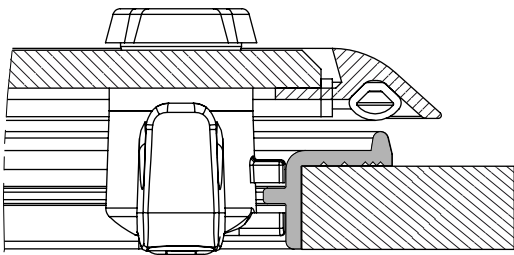
Cerrado
Chiuso
Fechado



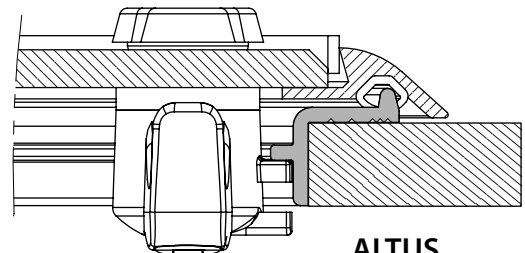
MAGNUS



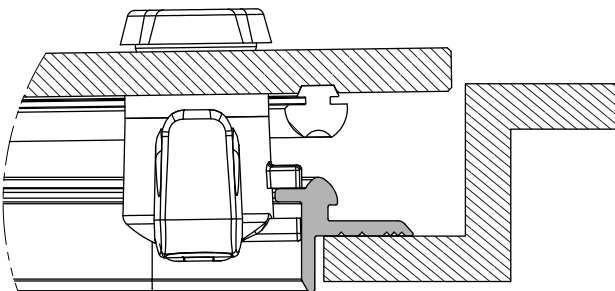
MAGNUS



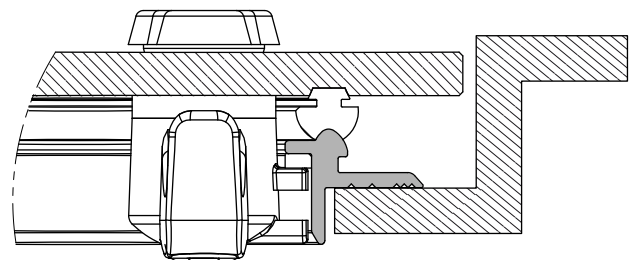
ALTUS



ALTUS

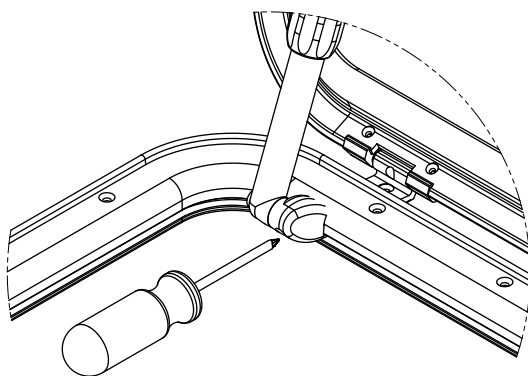


FGH(F)

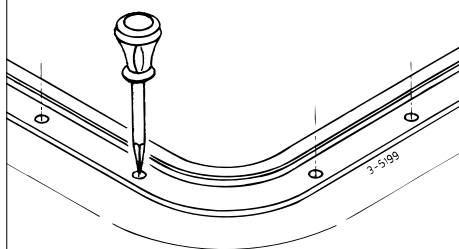


FGH(F)

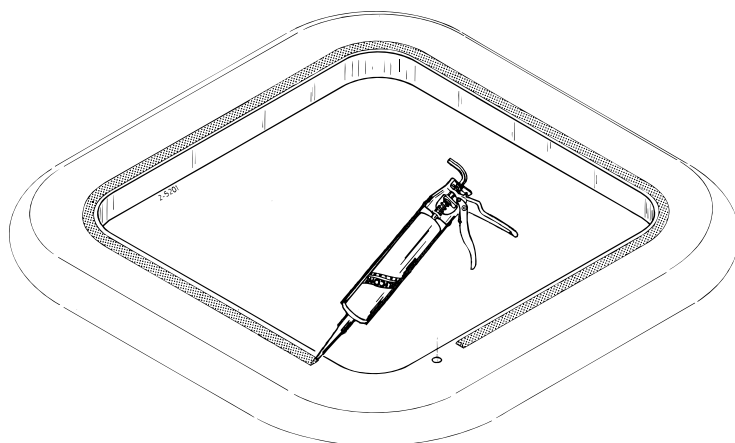
3



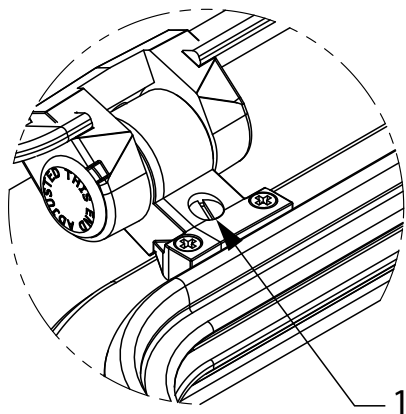
4



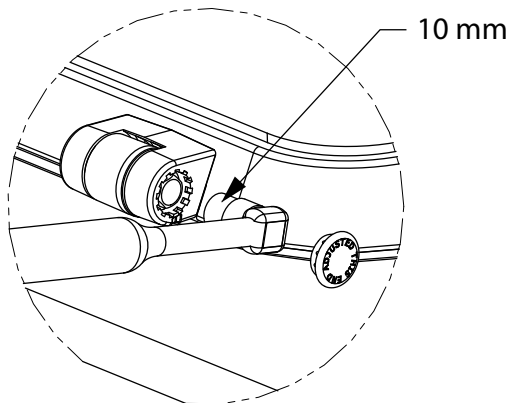
5

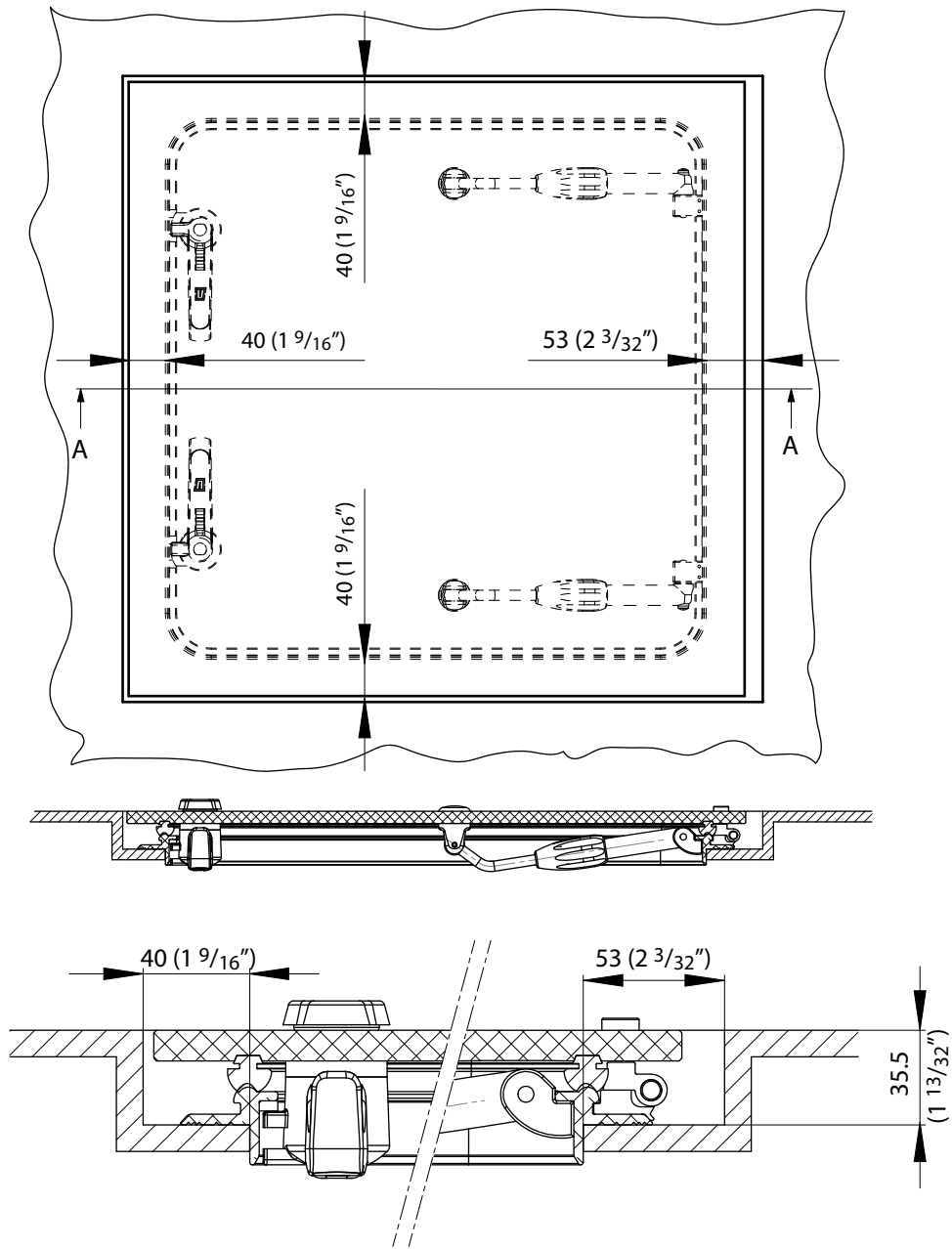


6



7







Fokkerstraat 571 - 3125 BD Schiedam - Holland
Tel.: +31 (0)88 4884700 - sales@vetus.nl - www.vetus.com