



SIDE-POWER Thruster Systems

SE Installations & Användar Manual Fjärrstyrning

RC-20E



RC-21E



RC-22E



RC-23E



SLEIPNER AB

Kilegatan 1
452 33 Strömstad
Sverige
Tel: 0526-62950



www.sleipnerab.se
info@sleipnerab.se

Made in Norway

Innehållsförteckning

Modellprogram.....	2
Tekniska specifikationer.....	3
Viktiga försiktighetsåtgärder.....	3
Mottagare installaton.....	4
Använder försiktighetsåtgärder.....	6
Hur man använder RC20E.....	7
Hur man använder RC21E.....	8
Hur man använder RC22E.....	9
Hur man använder RC23E.....	10
Sändare LED operation samt alarm indikationer.....	12
Elektriskt kopplingschema.....	13
Utsignal kopplingschema.....	14
Programmering av extra sändare.....	15
Batteribyte.....	16
Dimensioner.....	17
Service center.....	20

Modellprogram

Radiokontrollerna kan beroende på modell kontrollera olika antal och typer av enheter. RC-20E Bog och Akterpropeller, RC-21E Bogpropeller samt Ankarspel, RC-22E Dubbla Ankarspel, RC-23E Bog och Akterpropeller samt Dubbla Ankarspel.

Fjärrstyrningskit RC-20E innehåller:

- Mottagare: Reservdels nummer: RCR-2E
- Sändare (inkl. batterier): Reservdels nummer: RCT-20E
- Hållare för sändare: Reservdels nummer: RC-HOLDER

Fjärrstyrningskit RC-21E innehåller:

- Mottagare: Reservdels nummer: RCR-2E
- Sändare (inkl. batterier): Reservdels nummer: RCT-21E
- Hållare för sändare: Reservdels nummer: RC-HOLDER

Fjärrstyrningskit RC-22E innehåller:

- Mottagare: Reservdels nummer: RCR-2E
- Sändare (inkl. batterier): Reservdels nummer: RCT-22E
- Hållare för sändare: Reservdels nummer: RC-HOLDER

Fjärrstyrningskit RC-23E innehåller:

- Mottagare: Reservdels nummer: RCR-2E
- Sändare (inkl. batterier): Reservdels nummer: RCT-23E
- Hållare för sändare: Reservdels nummer: RC-HOLDER

Extra sändare kan beställas separat enligt reservdelsnummer ovan.

Sändaren och mottagaren är parkopplade från fabrik, med en förinställd kod så ingen programmering är nödvändig på plats i båten. Batteriet är redan monterat i sändaren.

När ytterligare sändare skall användas, måste den nya sändaren paras ihop med mottagaren (se programmering av extra sändare på sidan 15).



We **Sleipner Motor AS** declare that this device complies with health and safety requirements according to the Directives
EN301 489-3 V1.4.1:2002
EN301 489-1 V1.4.1:2008
IEC 60533:1999
EN300 220-1 V2.3.1:2010
EN300 220-2 V2.3.1:2010



Tekniska specifikationer



	Sändare	Mottagare
Strömförsörjning	1x3V battery (type: CR2032)	12V or 24V power source
Frekvens (MHz)	868MHz	868MHz
Radiofrekvensseffekt	<10mW	<10mW
Drifttemperatur	-10°C / +55°C	-15°C / +55°C
HxWxD (mm)	107x47x21	83x136x36
Vikt (g)	60	275
Spänning:		8-30V
Strömförsörjning		<300mW
Belastning, max		4A
Driftsområde	30m under normala driftsförhållanden	

Viktiga försiktighetsåtgärder

- När båten står på land, kör bara bogpropeller en bråkdel av en sekund, då den utan motstånd kommer att accelerera mycket snabbt till en skadligt varvtal.
- Denna handbok är avsedd att stödja utbildad / erfaren personal.
- När den är installerad i båtar som godkänts eller klassificeras enligt internationella eller särskilda nationella regler, är installatören ansvarig för att följa de krav i enlighet med dessa föreskrifter / klassificeringsregler . Instruktionerna i den här handboken kan inte garanteras att följa alla olika regler Föreskrifter / klassificeringsregler.
- Sändaren och mottagaren är parkopplade från fabrik, så ingen programmering är nödvändig. När ytterligare sändare skall användas, följ instruktionerna i avsnittet programmering på sidan 15.



Mottagare installation

Före installation är det viktigt att den ansvariga installatören läser den här guiden för att säkerställa nödvändig bekantskap med denna produkt.

VARNING!

Mottagaren negativa (-) ledning måste ligga på samma batterikrets som bogpropellerna, strömmen till enheterna måste slås av innan installationen påbörjas!

Mottagaren negativa (-) ledning måste ligga på samma batterikrets som bogpropellerna, strömmen till enheterna måste slås av innan installationen påbörjas!

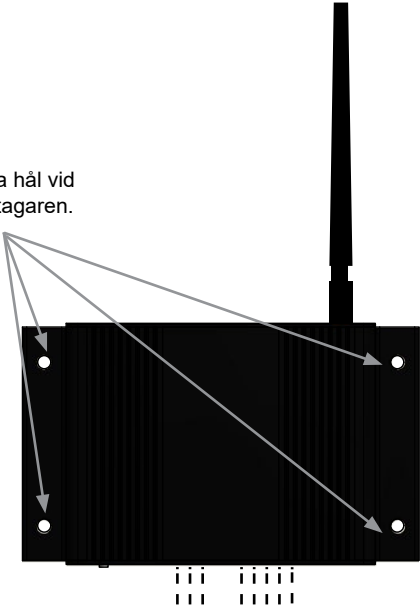
- Installera mottagaren minst 1 meter från starkströmskablar och datakommunikationskablar samt andra källor till elektriska störningar, det vill säga navigationsinstrument, radiokommunikationsenheter, elektriska motorer och generatorer .
- Installera mottagaren minst 1 meter över vattenlijen.
- Installera mottagaren utanför för radiosignaler avskärmade områden, dvs boxar av metall eller annat material med dessa egenskaper.
- Installera mottagaren i en torr miljö, där ingen kondens kan komma in i enheten. (Mottagarens kabinett är inte vattentät).
- Montera mottagaren med de fyra hålen (se bild på sidan 5).
- Mottagaren måste ha en separat strömförsörjning utrustad med en 5 Amp säkring i den positiva ledaren som har antingen en separat strömbrytare eller stängs av via båtens huvudströmbrytaren. Mottagaren ska inte drivas av bogpropellerna eller ankarspelets ström, då dessa vid användning drar ner spänningen vilket gör att fjärrstyrningen hackar.
- Anslut det medföljande kablage till mottagarenheten enligt kopplingsdiagrammet på sidan 13. Anslut bogpropeller och ankarspelet till de avsedda kontakterna enligt diagrammet.
- Vid användning med andra ankarspelets varumärken måste anslutningar bestämmas av installatören enligt ut signaler i diagrammet på sidan 14 .

OBS: *Max belastning på ankarspelets ut signalen är 4A!*
Om vinschen kräver mer än 4A, använd extra styrrelän.

Notera! Felaktig installation gör att all garanti från Sleipner upphör.



Använd dessa fyra hål vid
montering av mottagaren.

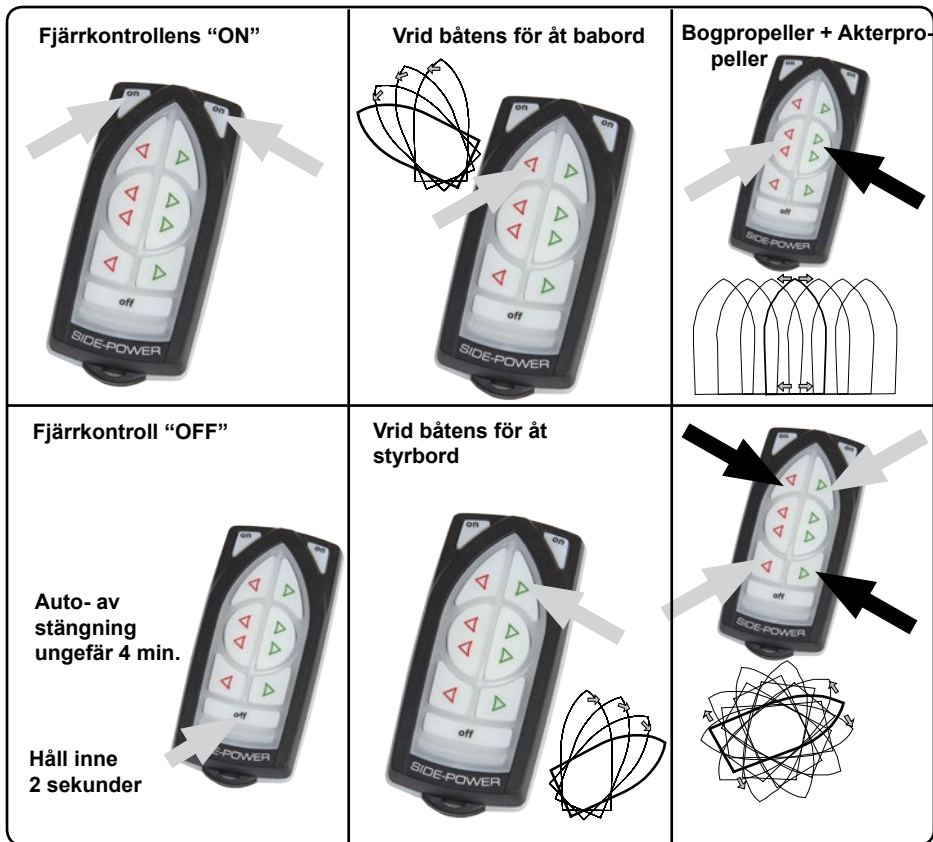


Använder försiktighetsåtgärder

- Se till att ni vet var huvudströmbrytare är placerade så att ni snabbt kan bryta strömen från strömkällorna (batterierna) om fel skulle uppstå på bogpropeller / ankarspel.
- Den maximala användningstiden för den elektriska bogpropellern är c:a 3 minuter. Elmotorn har en inbyggd termisk cut-off switch som kommer stänga av den vid överhettning och återuppta den när den har svalnat lite. Detta bör beaktas när du planerar din manövrering.
- Använd aldrig en bogpropeller nära någon i vattnet, eftersom bogpropellern kommer att dra föremål i närheten in i tunneln och kontakt med de roterande propellrarna då kommer att orsaka allvarliga skador .
- Använd aldrig ett ankarspel nära någon i vattnet, ett oväntat dropp av ankaret kan ge allvarliga skador.
- Om bogpropellern slutar ge dragkraft medans den elektriska motorn är igång, är chansen att det finns ett problem i drivlinan. Ni måste då omedelbart sluta köra den, och stänga av den, körning av elektisk motor för mer än några sekunder utan motstånd från propeller, kan orsaka allvarliga skador på elmotorn.
- När ni lämnar båten ska alltid huvudströmbrytare slås av för bogpropeller / ankarspel samt strömmen till mottagaren ska stängas av.
- Vi rekommenderar alltid att huvudmotorn körs när ni använder en bogpropeller eller ett ankarspel . Detta kommer att hålla batterierna i gott laddningstillstånd. Den högre spänningen kommer ge er bättre prestanda på förbrukaren.
- Det är ägarens / kaptens / annan ansvarig parts fulla ansvar att bedöma risken för en eventuella oförutsedda händelser på fartyget. Om bogpropellern stannar eller ger konstant dragkraft av någon anledning under manövrering måste ni ha plan klar för er hur man undviker personska- dor eller skador på andra båtar och föremål.



RC-20E



Hur man använder enskild Bog eller Akterpropeller

1. Slå på huvudströmbryrare för Bog / Akterpropeller. Slå på strömmatningen till mottagaren.
2. Slå på sändaren genom att trycka in de två "ON" knapparna. Fjärrkontrollen är nu redo att använda och slås av automatiskt efter ca 4 minuter efter den sista knapptryckningen.
3. För att förhindra skador bör man praktisera användandet på öppet vatten.
4. Vrid bog eller akter i önskad riktning genom att trycka röda knappen för babord och de gröna för styrbord.

Hur man använder en kombination av Bog och Akterpropeller

Kombinationen av Bog och Akterpropeller erbjuder manövrering av båten runt sin egen axel, genom att köra bogen i en riktning samt aktern åt andra. Fjärrkontrollens mitt knappar ger er möjlighet att köra bägge åt samma håll vilket ger en förflyttning i sidled.

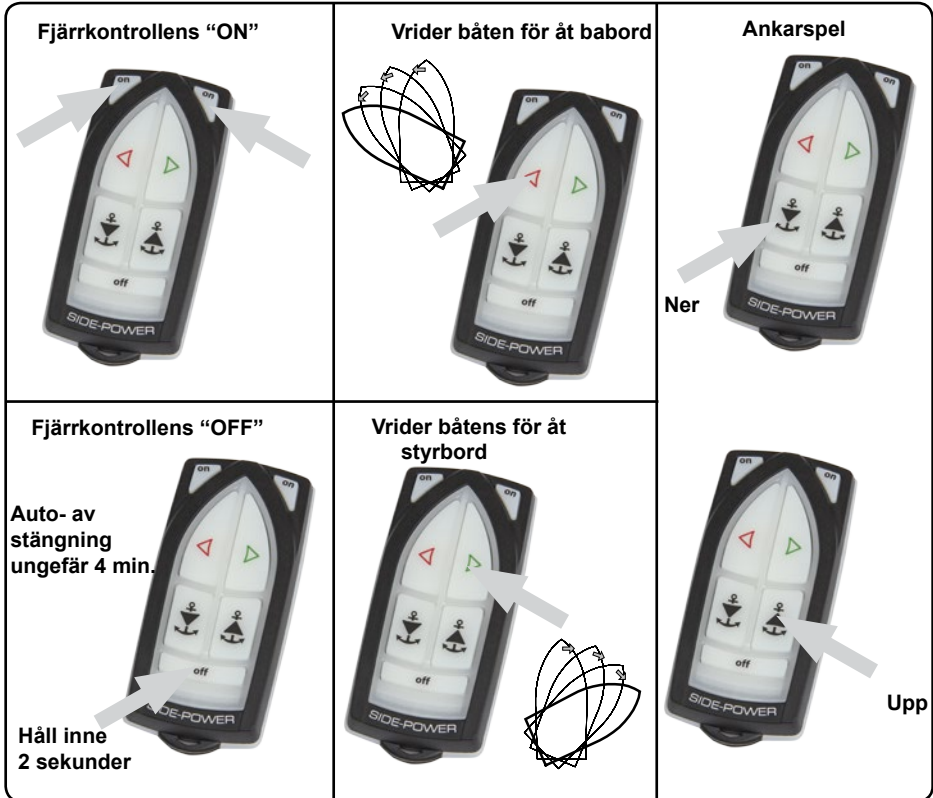
Manuell avstängning av sändare

Tryck in knappen märkt med "OFF" i 2 sekunder

- Om ni känner er osäker, prova på öppet vatten först!



RC-21E



Hur man använder Bogpropellern

1. Slå på huvudströmbryrare för Bogpropellern. Slå på strömmatningen till mottagaren.
2. Slå på sändaren genom att trycka in de två "ON" knapparna. Fjärrkontrollen är nu redo att användas och slås av automatiskt efter ca 4 minuter efter den sista knapptryckningen.
3. För att förhindra skador bör man praktisera användandet på öppet vatten.
4. Vrid bogen i önskad riktning genom att trycka den röda knappen för babord samt den gröna för styrbord.

Hur man använder ankarspelet

1. Slå på huvudströmbryrare för Ankarspelet. Slå på strömmatningen till mottagaren
2. Slå på sändaren genom att trycka in de två "ON" knapparna. Fjärrkontrollen är nu redo att användas och slås av automatiskt efter ca 4 minuter efter den sista knapptryckningen.
3. Se i er ankarspels manual gällande funktionerna på ankarspelet.

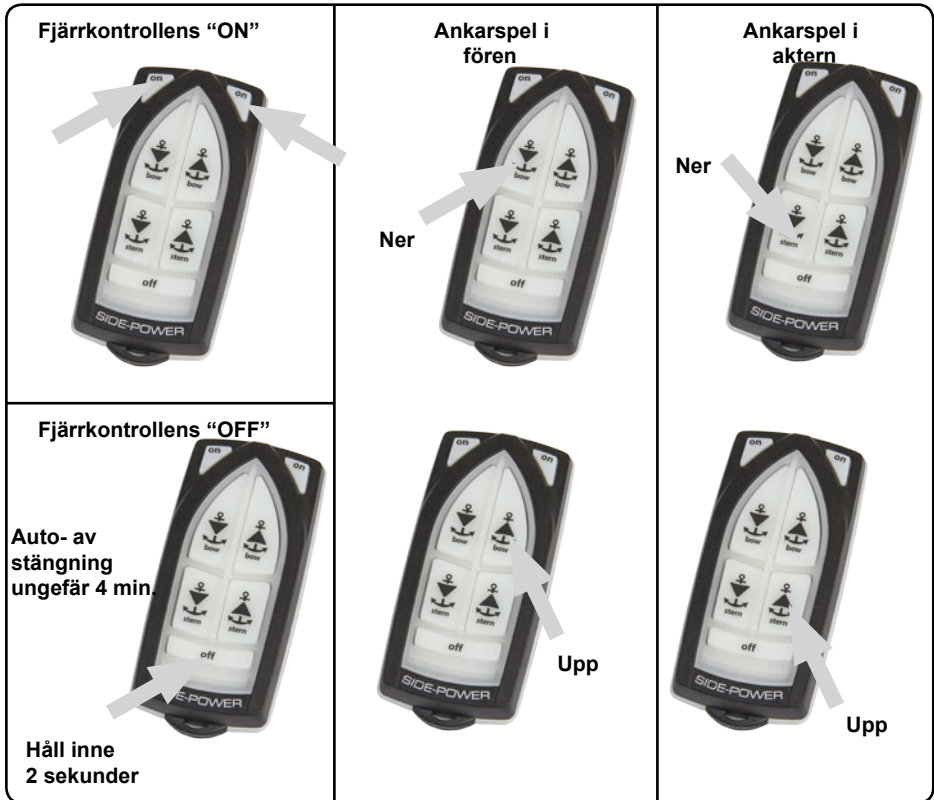
Manuell avstängning av sändare

Tryck in knappen märkt med "OFF" i 2 sekunder.

- Om ni känner er osäker, prova på öppet vatten först!



RC-22E



Hur man använder fjärrkontrollen



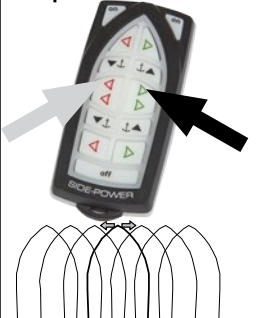







1. Slå på huvudströmbrytare för ankarspel som ska användas. Slå på strömmatningen till motorn.
2. Slå på sändaren genom att trycka in de två "ON" knapparna. Fjärrkontrollen är nu redo att användas och slås av automatiskt efter ca 4 minuter efter den sista knapptryckningen.
3. Se i er ankarspelsmanual gällande funktionerna på ankarspelet.

Manuell avstängning av sändare

Tryck in knappen märkt med "OFF" i 2 sekunder.



RC-23E

<p>Fjärrkontrollens "ON"</p> 	<p>Vrider båten för åt babord</p> 	<p>Bogpropeller + Akterpropeller</p> 
<p>Fjärrkontrollens "OFF"</p> <p>Auto-avstängning ungefär 4 min.</p>  <p>Håll inne i 2 sekunder</p>	<p>Vrider båten för åt babord</p> 	
<p>Ankarspel i fören</p>	<p>Ner</p> 	 <p>Upp</p>
<p>Ankarspel i aktern</p>	<p>Ner</p> 	 <p>Upp</p>



Hur man använder enskild Bog eller Akterpropeller

1. Slå på huvudströmbryrare för Bog / Akterpropeller. Slå på strömmatningen till mottagaren.
2. Slå på sändaren genom att trycka in de två "ON" knapparna. Fjärrkontrollen är nu redo att användas och slås av automatiskt efter ca 4 minuter efter den sista knapptryckningen.
3. För att förhindra skador bör man praktisera användandet på öppet vatten.
4. Vrid bog eller akter i önskad riktning genom att trycka röda knappen för babord och de gröna för styrbord.

Hur man använder en kombination av Bog och Akterpropeller

Kombinationen av Bog och Akterpropeller erbjuder manövrering av båten runt sin egen axel, genom att köra bogen i en riktning samt aktern åt andra. Fjärrkontrollens mitt knappar ger er möjlighet att köra bågge åt samma håll vilket ger en förflyttning i sidled.

Hur man använder Ankarspel i fören eller i aktern

1. Slå på huvudströmbryrare för ankarspel som ska användas. Slå på strömmatningen till mottagaren.
2. Slå på sändaren genom att trycka in de två "ON" knapparna. Fjärrkontrollen är nu redo att användas och slås av automatiskt efter ca 4 minuter efter den sista knapptryckningen.
3. Se i er ankarspelsmanual gällande funktionerna på ankarspelet.

Manuell avstängning av sändare

Tryck in knappen märkt med "OFF" i 2 sekunder.

- **Om ni känner er osäker, prova på öppet vatten först!**



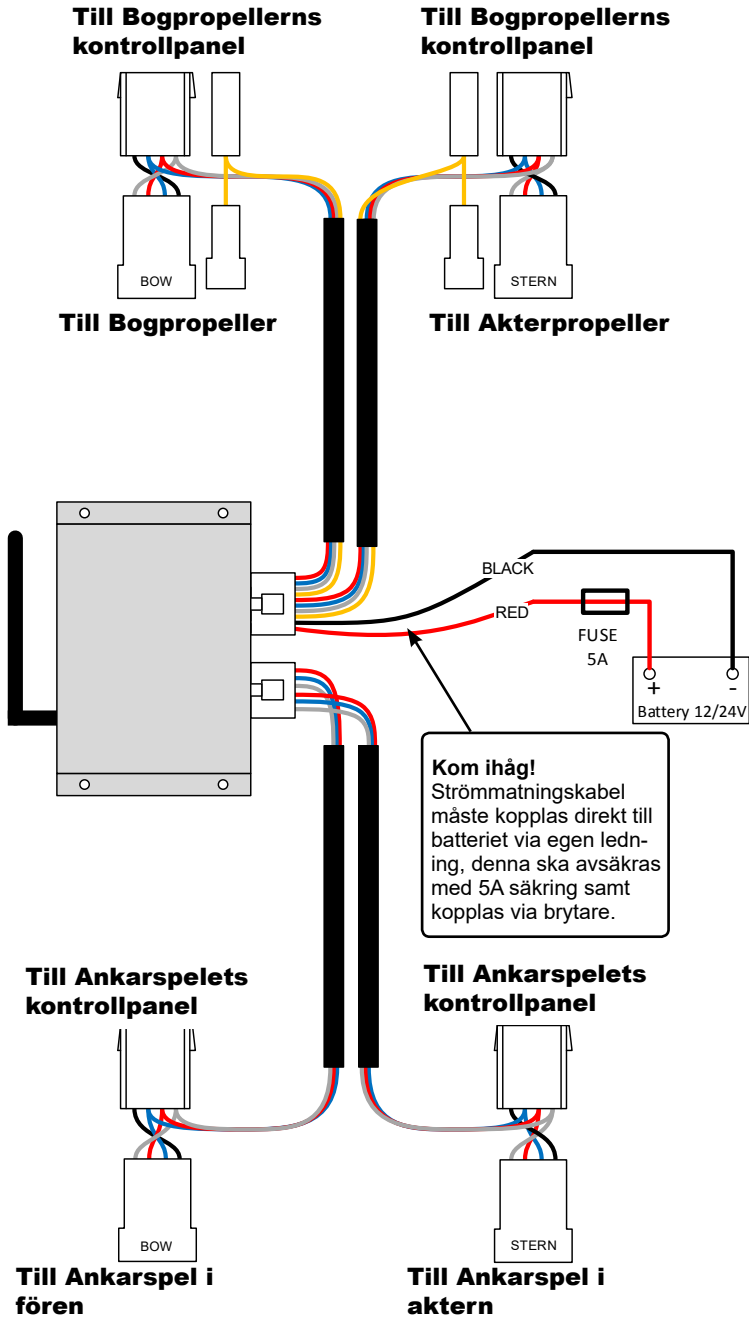
Sändarens ljus och ljud indikation

Status	Lamp status	Ljudalarm status
Sändare påslagen	Den gula lampan blinkar varje sekund	Ingen ljudsignal
Knappar aktiverade	Den gula lampan blinkar snabbt	Ingen ljudsignal
Programering aktiv	Alla lampor lyser	Ingen ljudsignal
Kontakten med mottagare förlo-rad	Den röda lampan blinkar varje sekund	3 ljudsignaler varje sekund
Dålig batterispänning, dags att byta batteri	Ett blink från röd lampan	1 ljudsignal

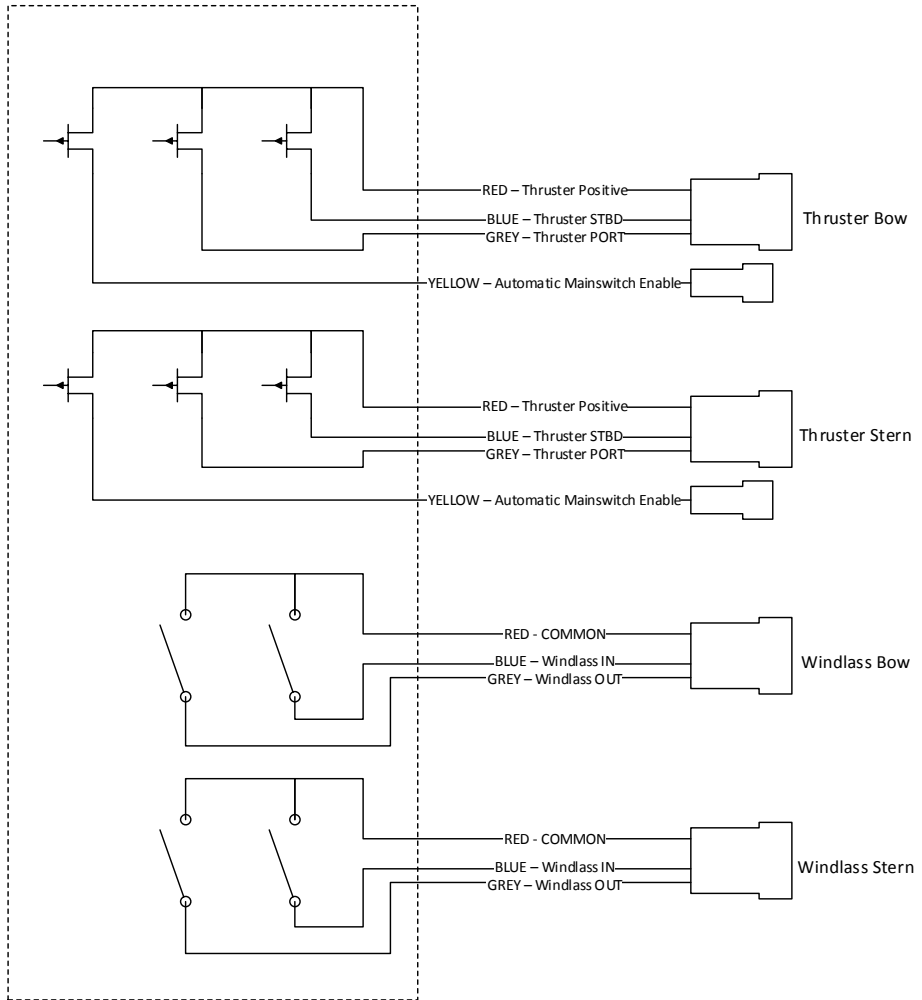
Mottagarens ljusindikation

Status	Lamp status
Mottagarens strömkälla påslagen och ingen sändare är inkopplad	Grön lampan växlar
Mottagarens strömkälla påslagen samt minst en sändare inkopplad	Grön lampan tänd
Ingen strömkälla påslagen till mottagaren	Båda lamporna är slockna
Mottagaren är aktiverad för programering av extra sändare	Både röd och grön lampan blinkar

Elektiskt kopplingschema



Utsignal kopplingschema



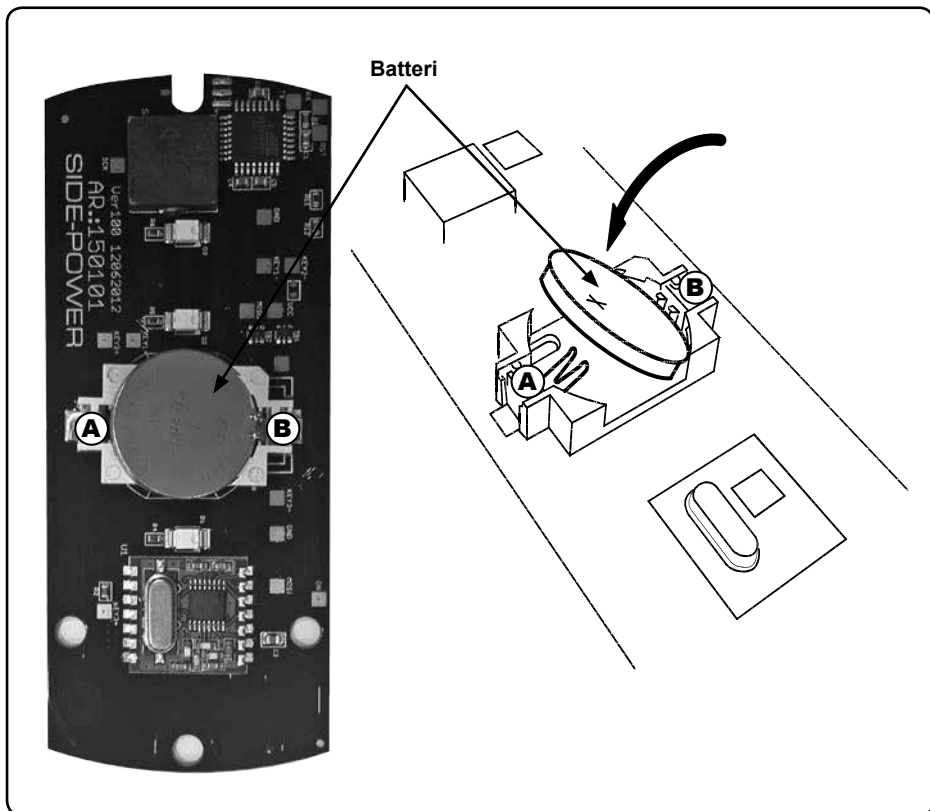
Programmering av extra sändare



Om sändare och mottagare är levererade som ett kit är dessa programmerade tillsammans, ingen programmering behöver göras ombord! Beskrivande text nedan gäller endast om extra sändare ska parkopplas.

1. Kontrollera att strömmatningen är påslagen till mottagaren, (detta indikeras med ett grönt blinkande ljus på mottagaren) samt att sändaren är avslagen.
2. Tryck in programmeringsknappen på mottagaren (som visas ovan). Både röd och grön lampa börjar blinka samtidigt. Inom 10 sekunder efter att knappen är intryckt sätts sändarens enhet i programmering genom att hålla "OFF" knappen intryckt samtidigt som man trycker in de två "ON" knapparna, sändarens samtliga lampor tänds för att indikera att sändaren är i programmerings mode. När signalen från mottagaren är bekräftad i sändaren stängs denna av och systemet är klart för att användas. Om ingen parkoppling skett inom de 10 sekunderna kommer sändaren att lämna sitt programmeringsmode.
3. Om extra sändare ska programmeras måste steg 3-4 upprepas för var och en sändare, upp till 4st sändare kan programmeras in i systemet.
4. Om ni vill radera minnet i mottagaren från gamla inkopplade sändare, håll Programmeringsknappen intryckt ca 10 sekunder, tills den röda och gröna lampan på mottagaren slutat blinka, släpp nu knappen och mottagaren indikerar att ingen sändare är parkopplad genom att grön lampa blinkar. Mottagaren är nu redo för att koppla in sändare igen enligt beskrivningen 2-3 (4).

Byte av batteri i sändare



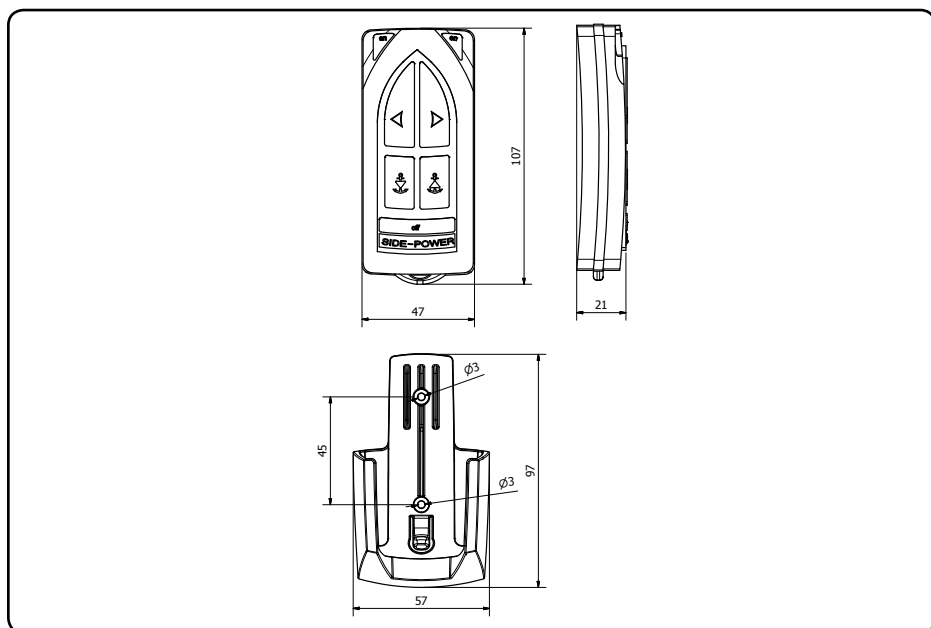
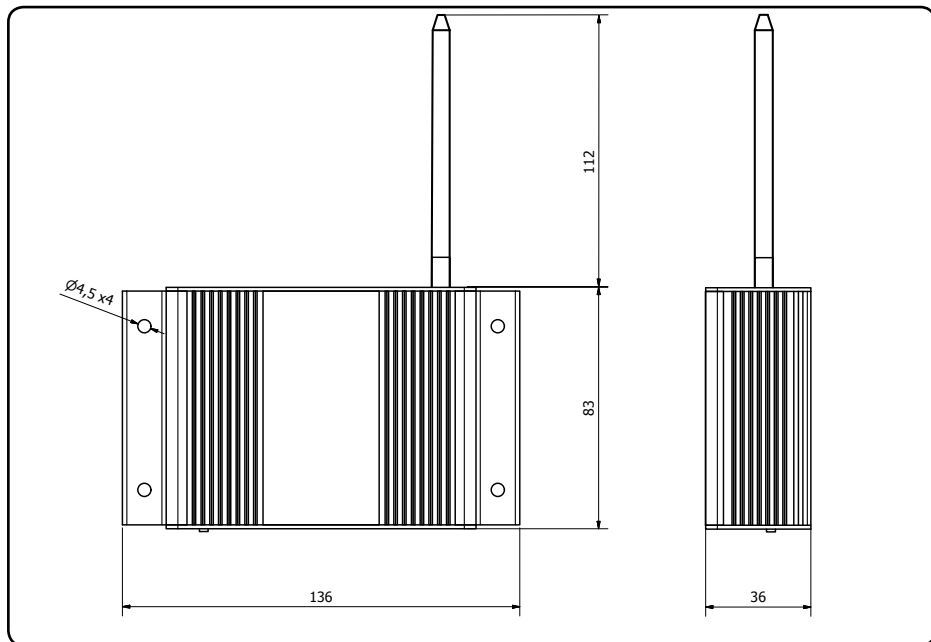
VARNING:

Innan ni börjar med byte av batteri i sändare, stäng av samtliga sändare samt bryt strömmen till mottagare och bogpropeller.

1. Öppna sändarens chassi genom att lossa de tre Torxskrubarna.
2. Ta bort batteriet genom att placera en skruvmejsel eller liknande mellan batteri och hållare, vid punkt A på skiss, och vrid försiktigt upp batteriet. Var försiktig så att inte batteri eller hållare skadas!
3. Placera ett nytt batteri av typen CR2032, 3V - (Vi rekommenderar ett batteri tillverkat från de stora tillverkarna). Var säker på att batteriet monteras med positiva (+) sidan uppåt och diagonalt i batterihållaren så att batteriets ena kant kommer under fästet märkt B i skiss, tryck ner batteriet tills det säkras i fästet A.
4. Montera ihop sändaren genom att sätta tillbaka locket, se till att gummitätningen mellan fjärens övre och nedre delen är korrekt placerad. Placera de 3 skruvarna (kom ihåg tätningsbrickan) i sina försänkta hål och dra försiktigt åt skruvarna



Dimensioner







Worldwide sales and service



www.side-power.com



SLEIPNER AB • Kilegatan 1 452 33 Strömstad, Sverige
Tel: 0526-62950 www.sleipnerab.se info@sleipnerab.se

The information given in the document was correct at the time it was published. However, Sleipner Motor AS can not accept liability for any inaccuracies or omissions it may contain. Continuous product improvement may change the product specifications without notice. Therefore, Sleipner Motor AS can not accept liability for any possible differences between product and document.